

MailMaster™ Villager Standard/Plus

Boîte MailMaster Villager - Standard/Plus

Buzón MailMaster Serie - Estándar/Lujo



The Step2 Company
10010 Aurora-Hudson Road
Streetsboro, OH 44241 USA
1-800-347-8372
www.step2.com

Standard/Estándar
5A20

Plus/Lujo
5A22

A STEP BEYOND.™

• Thank you for purchasing the Step2 MailMaster Villager Mailbox. If you have any questions about assembling or using the MailMaster Villager Mailbox, please call The Step2 Company toll free at 1-800-347-8372 or call us up on the internet at www.step2.com.

• If you decide to dispose of the Step2 MailMaster Villager Mailbox, disassemble and dispose of it in such a way that no unreasonable hazards exist. Step2's products are level 4 recyclable plastic; please recycle if possible.

Tools Required: Adjustable Wrench, Phillips Screwdriver, Hammer

Required for Installation: Standard 4" x 4" post cut to 48-inch length* (not included)

* Note: With normal soil conditions and level ground, a standard 4" x 4" post cut to 48 inch length is adequate for mounting your Step2 MailMaster mailbox with 24 inches in ground and 24 inches above ground.

• Check all connections and screws twice monthly, tighten as required.

U.S.A Residents Only

Customers are requested to contact the local post office before erecting the box to ensure its correct placement and height at the street.

⚠ CAUTION: CHOKING HAZARD - Small parts. Adult assembly required.

Because some of the component parts of this product are small and may contain sharp points, care should be given when unpacking and assembling this product. Adult assembly required.

Please save this sheet for future reference.

• Merci d'avoir choisi le Boîte MailMaster Villager de Step 2. En cas de questions sur l'assemblage ou l'emploi du Boîte MailMaster Villager, veuillez composer le numéro sans frais de la Société Step2 : 1-800-347-8372 ou visiter le site www.step2.com.

• Pour jeter au rebut le Boîte MailMaster Villager Step 2, démontez-le et jetez-le en prenant les précautions nécessaires pour prévenir tout danger. Dans la mesure du possible, veuillez recycler les produits de Step2 qui sont en plastique recyclable de catégorie 4.

Outils Requis : La Clé plate ajustable de Crescent, Tournevis Cruciforme, Marteau

Nécessite à l'installation : Un poteau standard de 10cm x 10cm d'une longueur de 1,219m* (non-inclus)

* Notez : Quand les conditions du sol sont normales et que le terrain est nivelé, un poteau standard de 10cm x 10cm d'une longueur de 1,219m est adéquat pour installer votre boîte aux lettres Mailmaster de Step2, le mettant 0,61m sous le sol et 0,61m au-dessus du sol.

• Vérifiez toutes les attaches et les vis deux fois par mois et serrez-les si nécessaire.

Ne s'applique qu'aux Résidents des Etats-Unis

Les clients sont priés de bien vouloir contacter la poste locale avant d'installer la boîte pour s'informer de l'emplacement et de la hauteur corrects par rapport à la rue.

⚠ ATTENTION: DANGER DE SUFFOCATION - Petites pièces. Assemblage par un adulte requis

Les composants de ce produit contenant des pièces de petites dimensions qui sont parfois pointues, prenez toutes les précautions nécessaires en le déballant et en l'assemblant. Assemblage par un adulte requis.

Gardez cette feuille pour référence futures.

• Gracias por adquirir la Buzón MailMaster Serie de Step2. Si tuviera alguna pregunta acerca del montaje o del uso de la Buzón MailMaster Serie, por favor llame al teléfono gratuito de la Compañía Step2, 1-800-347-8372 o visite nuestro sitio web www.step2.com.

• Cuando decida desechar la Buzón MailMaster Serie hágalo de forma que no ocasione riesgos innecesarios. Los productos de Step2 son de material plástico de nivel 4 reciclable. Recicle el producto siempre que sea posible.

Implementos Requerido: Llave Inglesa ajustable de Crescent, Destornillador Phillips, Martillo

Para la Instalación se requiere: Poste corriente de 4"x 4" cortado a un largo de 48" (no incluido) *

*Aviso: Si la condición de la tierra es normal y el terreno está nivelado, es adecuado usar un poste corriente de 4" x 4" encajándolo bajo tierra 24" y manteniéndolo 24" por arriba de la superficie del terreno.

• Inspeccione todas las conexiones y tornillos dos veces al mes y apriételes según sea necesario.

Para Residentes de Estados Unidos Solamente

Se pide al consumidor que antes de instalar el buzón obtenga información de la oficina de correos local acerca de la distancia correcta del buzón a la calle y de la altura apropiada del mismo.

⚠ AVISO- PELIGRO DE SOFOCACIÓN - Partes pequeñas. Necesita ser ensamblado por un adulto.

Debido a que algunas de las partes de este producto son pequeñas y pudieran ser puntiagudas se debe tener cuidado al desempaquetarlo y armarlo. Debe ser armado por un adulto.

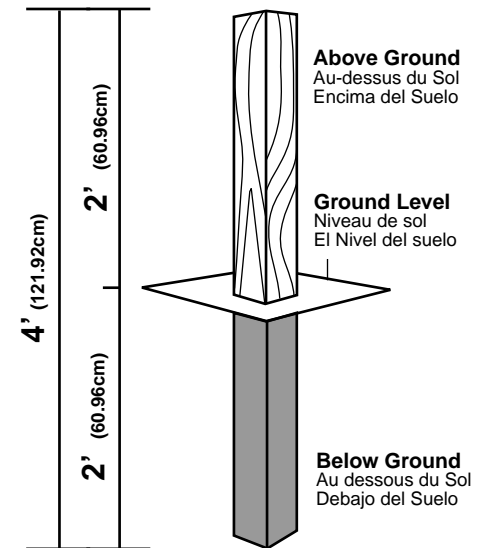
Retiene esta papel por favor para la referencia en el futuro.



Tools required:
Outils Requis:
Herramientas Requeridas:



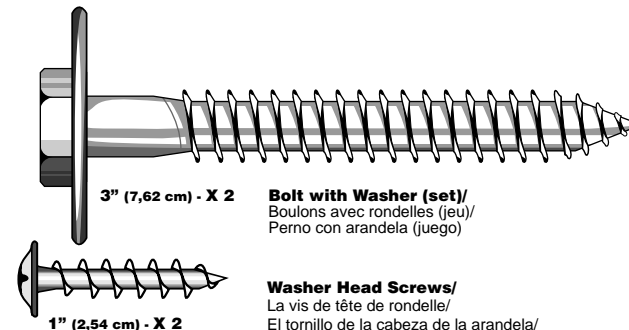
Post Installation Diagram/ Poster le Diagramme d'Installation/ Anuncie Esquema de Instalación



Parts List - A: (Actual size parts)

Liste des Pièces Détachées - A : (Pièces d'échelle grandeur)

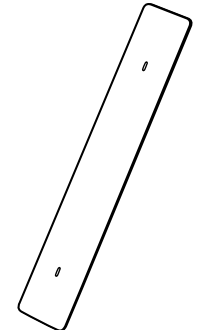
Lista de Partes - A: (Partes del tamaño real)

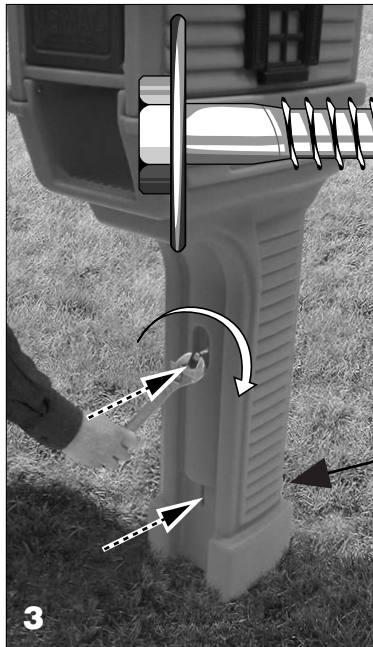


Parts List - B:

Liste des Pièces Détachées - B :

Lista de Partes - B:





3" (7.62 cm) x 2

Note: The bottom of the mailbox should be at ground level.

A Noter: Le bas de la boîte aux lettres doit être au niveau du sol.

Aviso: La base de la columna del buzón debe quedar a raíz del suelo.

Position and slide the MailMaster mailbox down the 4"x4" post. (The wood post should be approximately 24" above ground) Attach the MailMaster mailbox to the wood post by inserting the (2) bolts and washers through the slots in the MailMaster mailbox. Use a hammer to tap the bolts into place, and then tighten securely with a crescent wrench or socket wrench.

Positionnez et glissez la boîte MailMaster sur le poteau de 4 po X 4 po (le poteau de bois doit être positionné approximativement à 24 po du sol). Fixez la boîte MailMaster sur le poteau de bois au moyen des (2) boulons et rondelles glissés dans les encoches de la boîte MailMaster. Martelez les boulons pour bien les positionner, puis serrez-les solidement au moyen d'une clé à molette Crescent ou d'une clé à douilles.

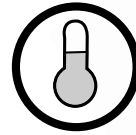
Levante y deslice hacia abajo el buzón MailMaster sobre un poste de madera de 10 x 10 cm (4 x 4 pulg.) (El poste de madera debe sobresalir aproximadamente 60 cm (24 pulg.) sobre el nivel del suelo.) Monte el buzón MailMaster en el poste de madera y asegúrelo con los (2) pernos y arandelas a través de las ranuras del buzón MailMaster. Con un martillo golpee los pernos para fijarlos en su sitio y luego apriételes con una llave inglesa o de cubo.



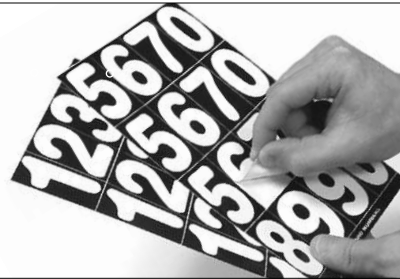
Attach the post cover with (2) screws as shown.

Fixer le revêtement arrière du Poteau au moyen des (2) vis tel qu'illustré.

Monte la tapa posterior del poste con los (2) tornillos tal y como se muestra.



70 F/ 21 C



Peel and adhere your address to the recessed area on either side of the mailbox. (It is recommended that you adhere the numbers when the plastic is at average room temperature.)

Détachez et posez votre adresse sur l'endroit en retrait d'un côté ou de l'autre de la boîte aux lettres. (Nous vous recommandons d'appliquer les chiffres lorsque le plastique est à une température ambiante.)

Despegue y adhiera su número en el espacio rebajado a cada lado del buzón. (Se recomienda que adhiera los números cuando el plástico está a temperatura ambiente.)

