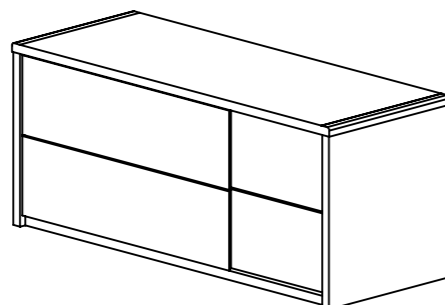
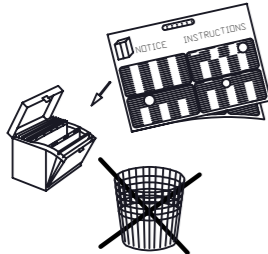


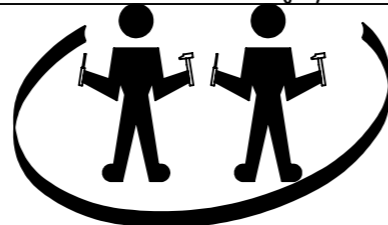


H68-QUADRA NOISETTE

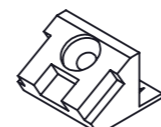
BANC TV 2 TIROIRS
REF. 332



NOTICE DE MONTAGE: Il est très important que vous suiviez phase par phase les instructions de montage !
 ASSEMBLY INSTRUCTIONS: It is very important that you follow step by step assembly instructions !
 LAS INSTRUCCIONES: Es muy importante que sigan paso a paso las instrucciones !
 MONTAGEPLAN: Het is zeer belangrijk de volgnummers van de handleiding te volgen !
 MONTAGEANLEITUNG: Es ist sehr wichtig, dass Sie die Montageanleitung der Reihe nach verfolgen !
 ISTRUZIONI DI MONTAGGIO: E' molto importante seguire attentamente e passo per passo le istruzioni di montaggio!
 ИНСТРУКЦИИ ПО СБОРКЕ: Очень важно шаг за шагом точно следовать инструкции по сборке :
 MONTAJ KÝLAVUZU: Montaj kılavuzunu sırası ile takip etmeniz çok önemlidir.



0 H 45



2 x Réf. 11090



16 x Réf. 13758



28 x Réf. 5397



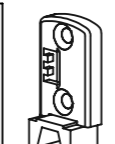
10 x Réf. 1396



6 x Réf. 59133



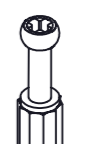
10 x Réf. 533



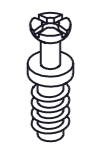
2 x Réf. 54940



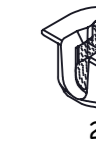
7 x Réf. 11573



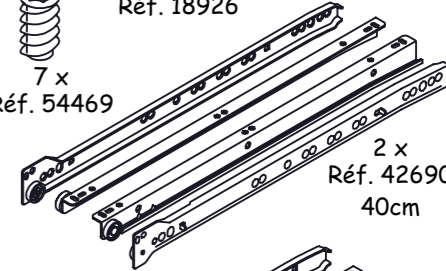
7 x Réf. 54469



2 x Réf. 18926

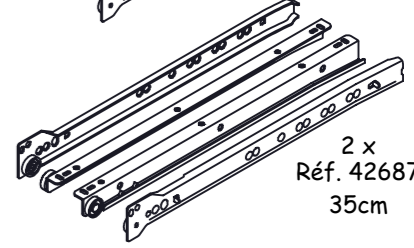


2 x Réf. 18925

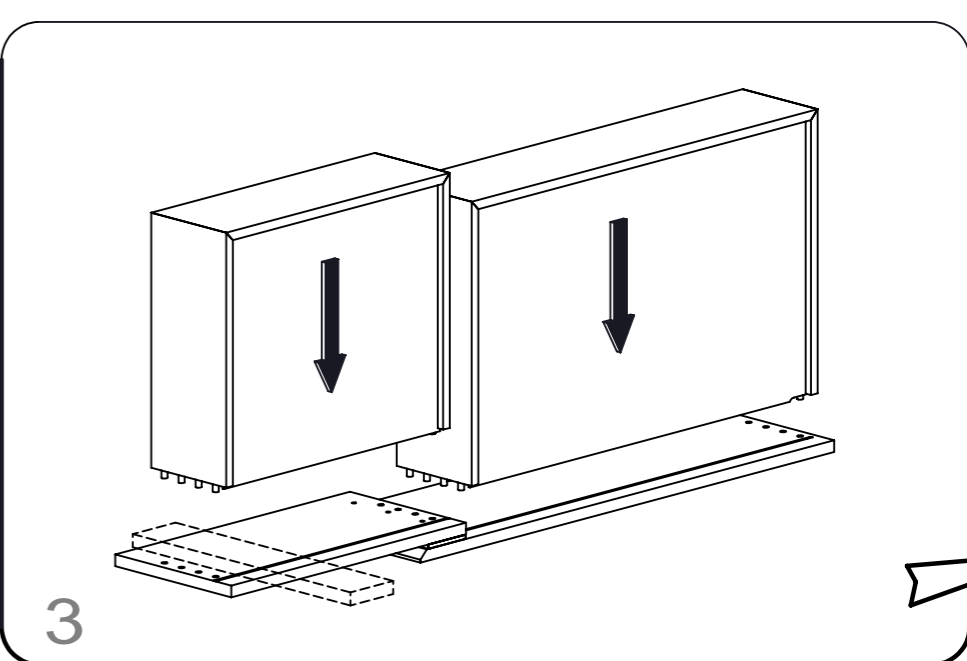
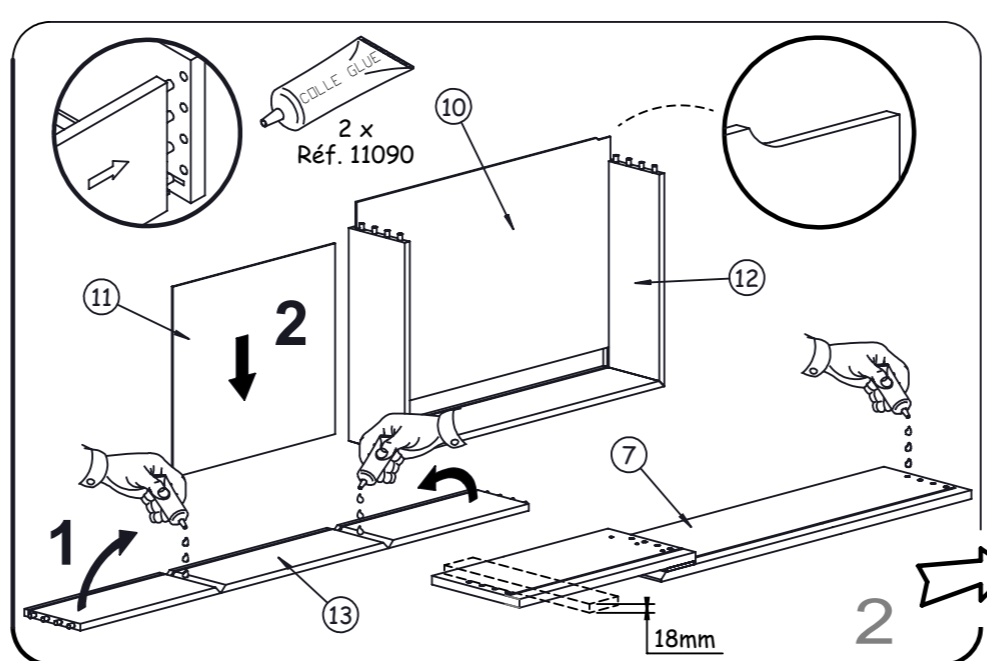
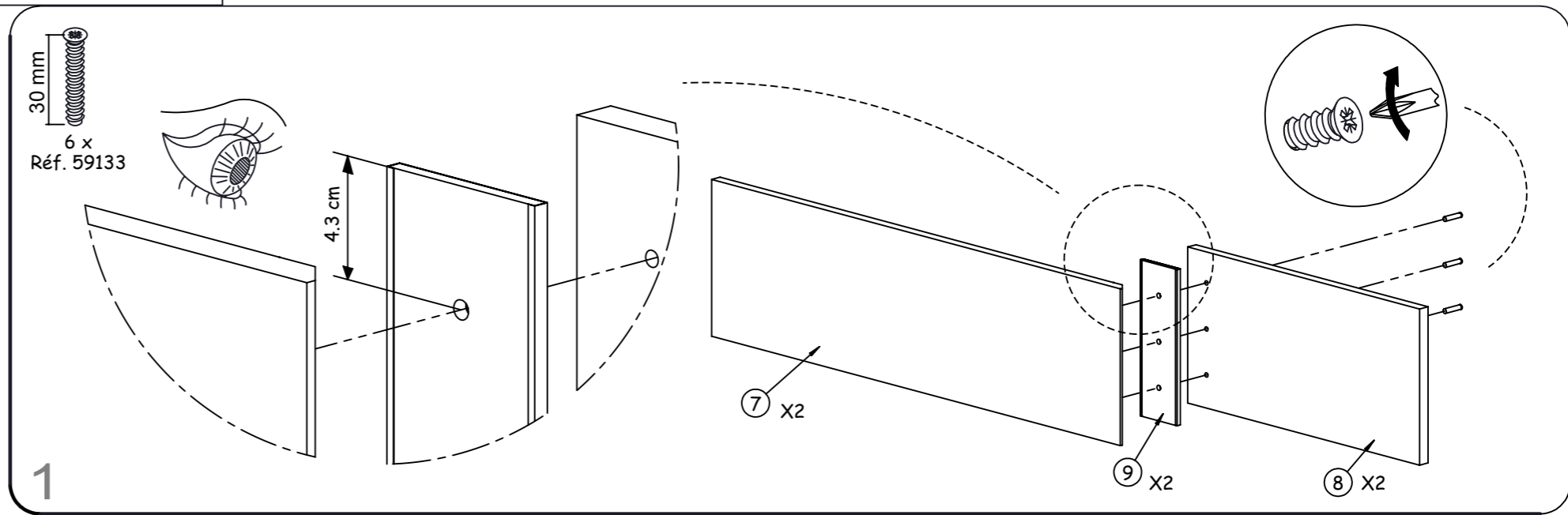
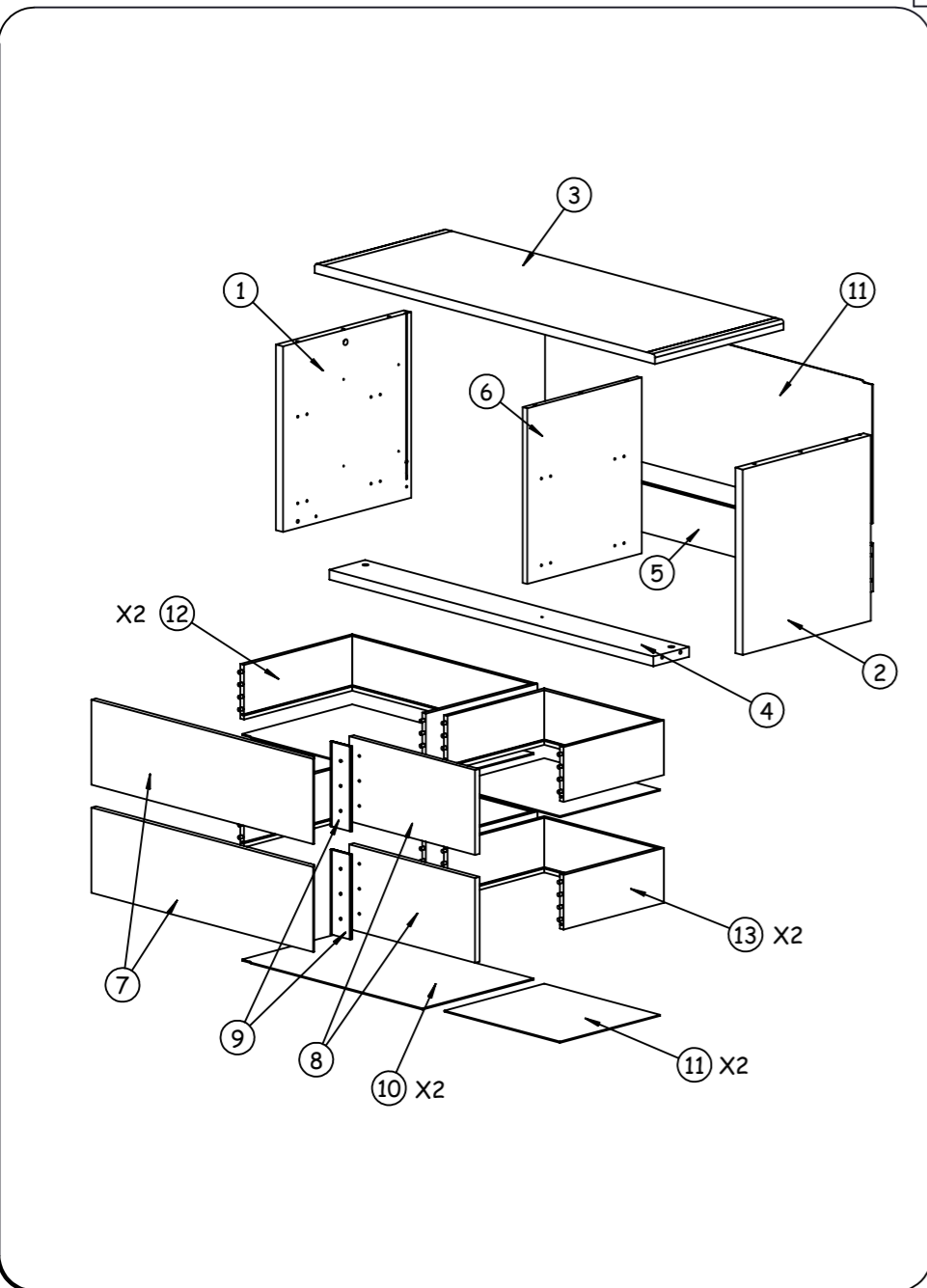


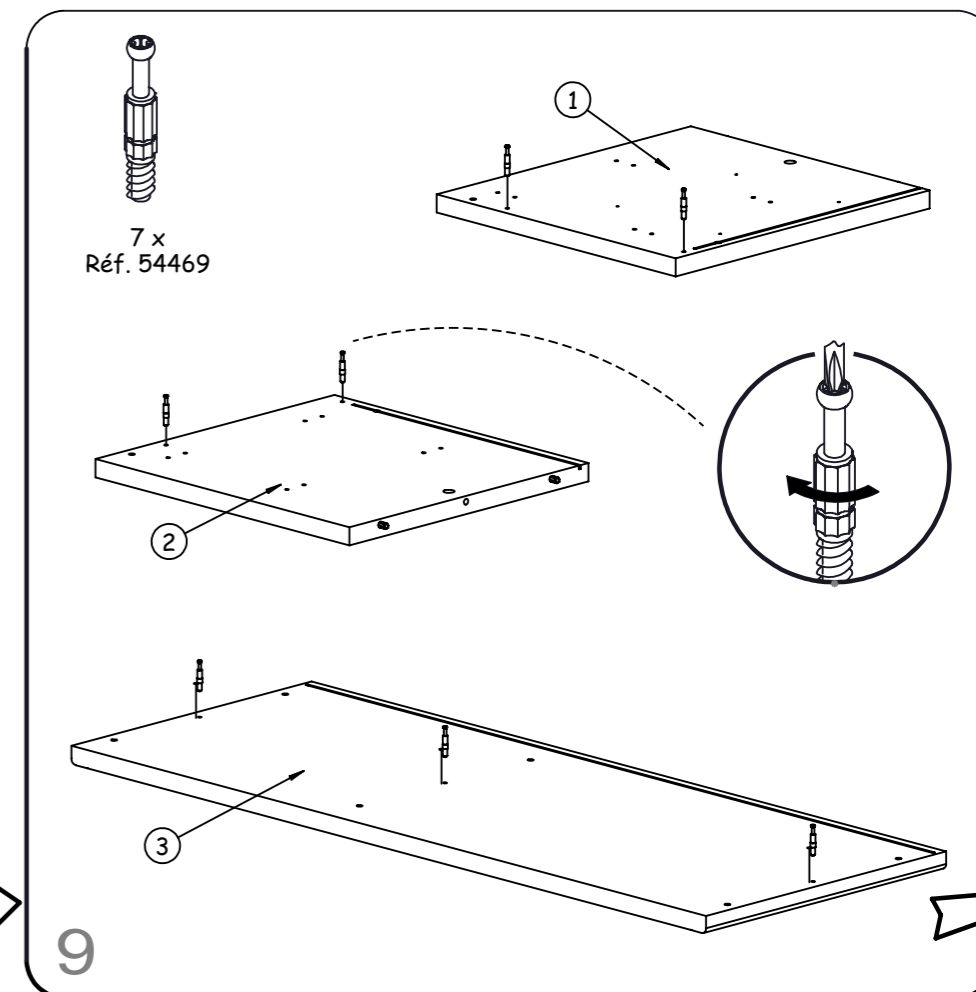
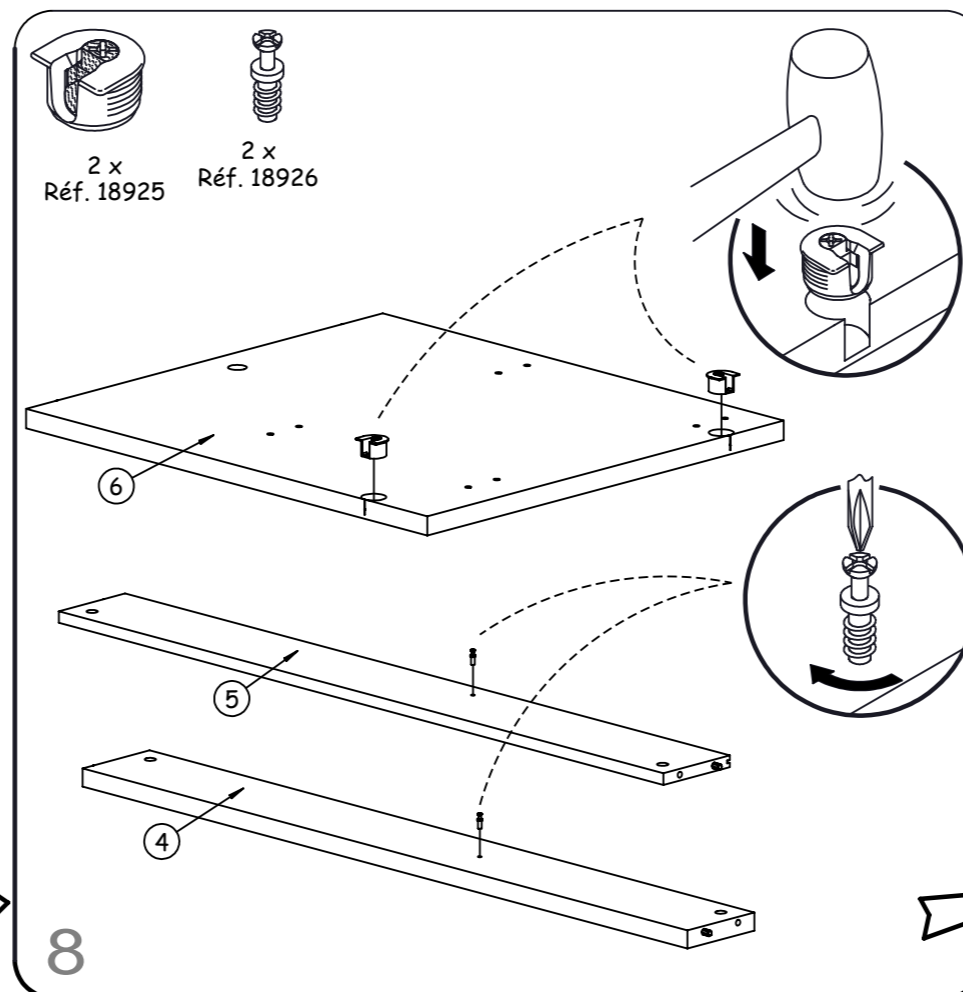
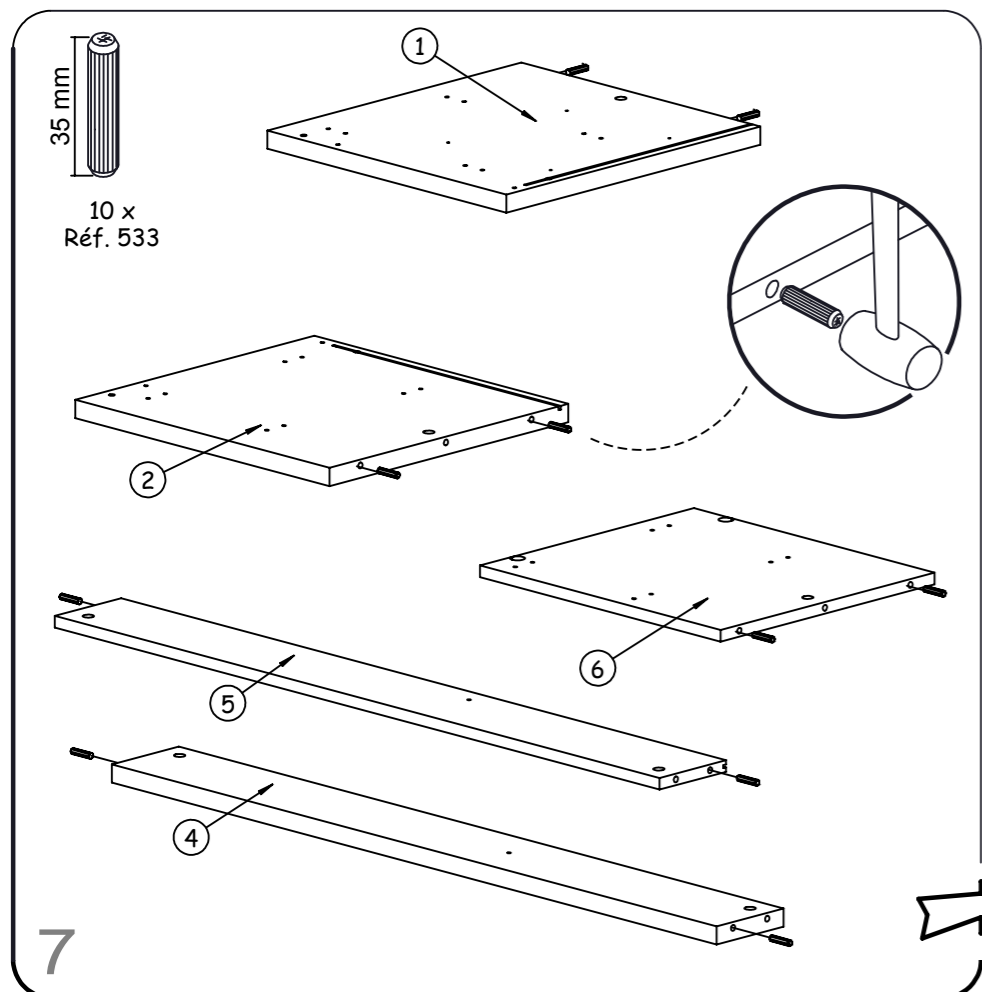
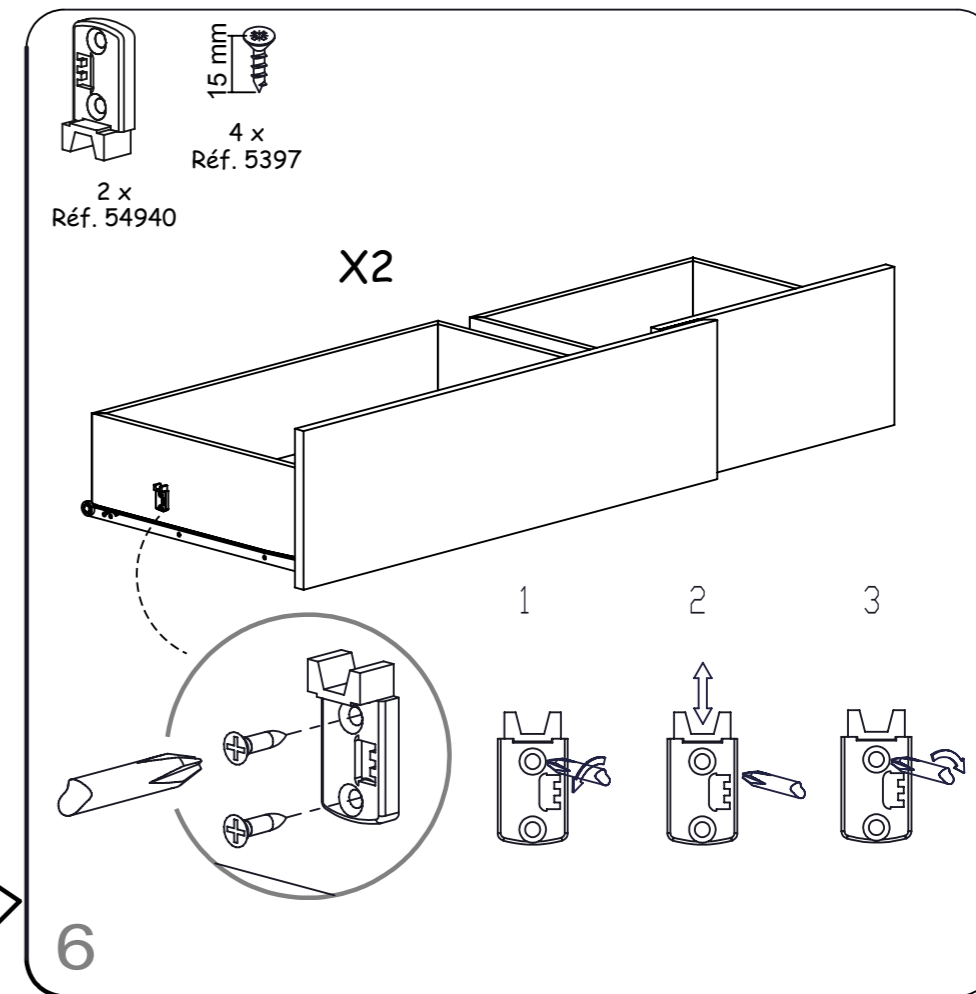
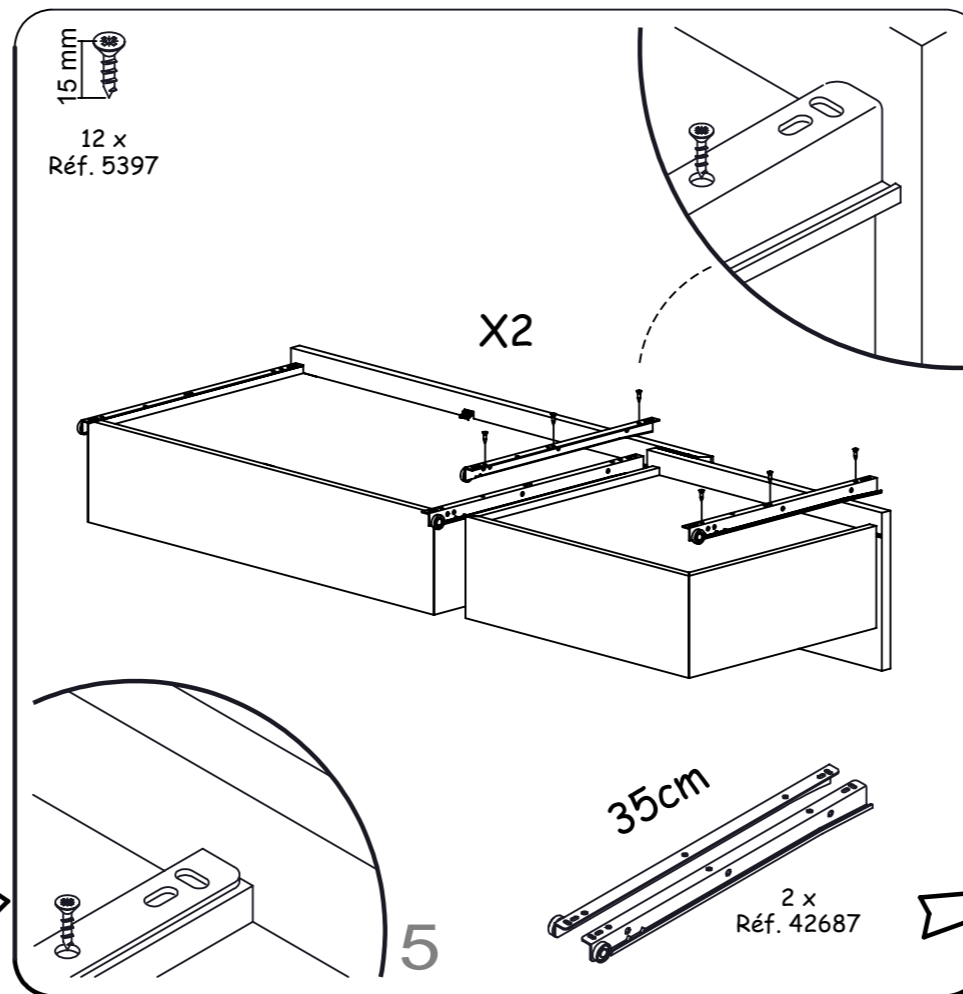
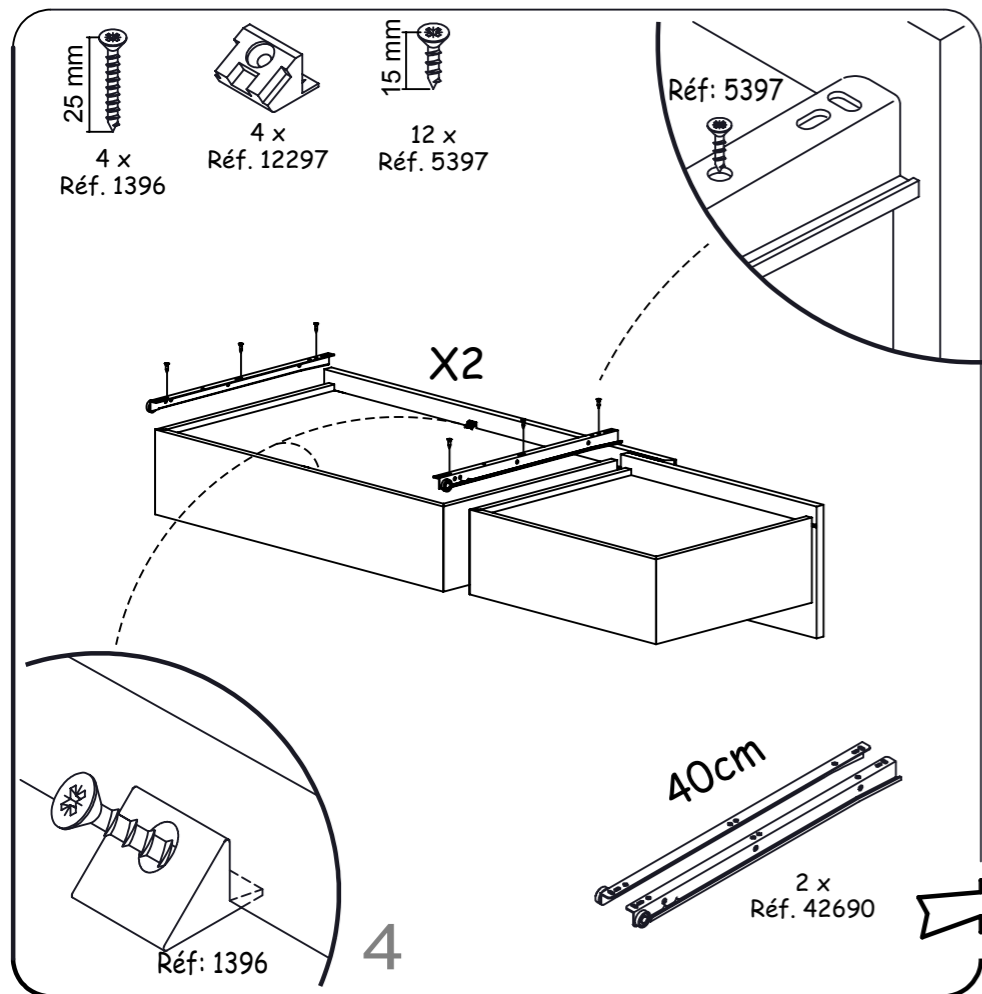
2 x Réf. 54865

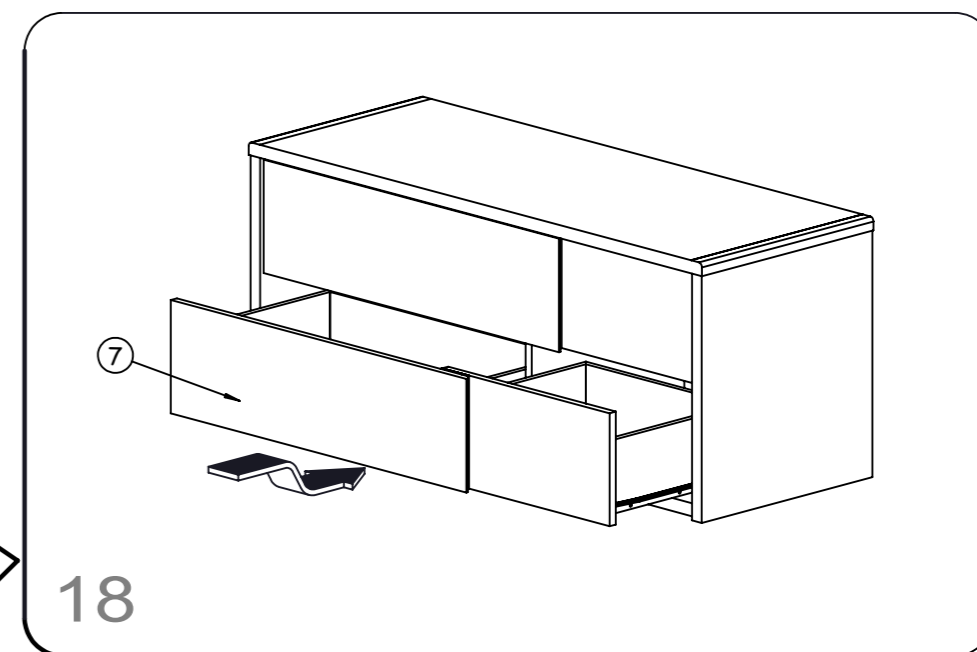
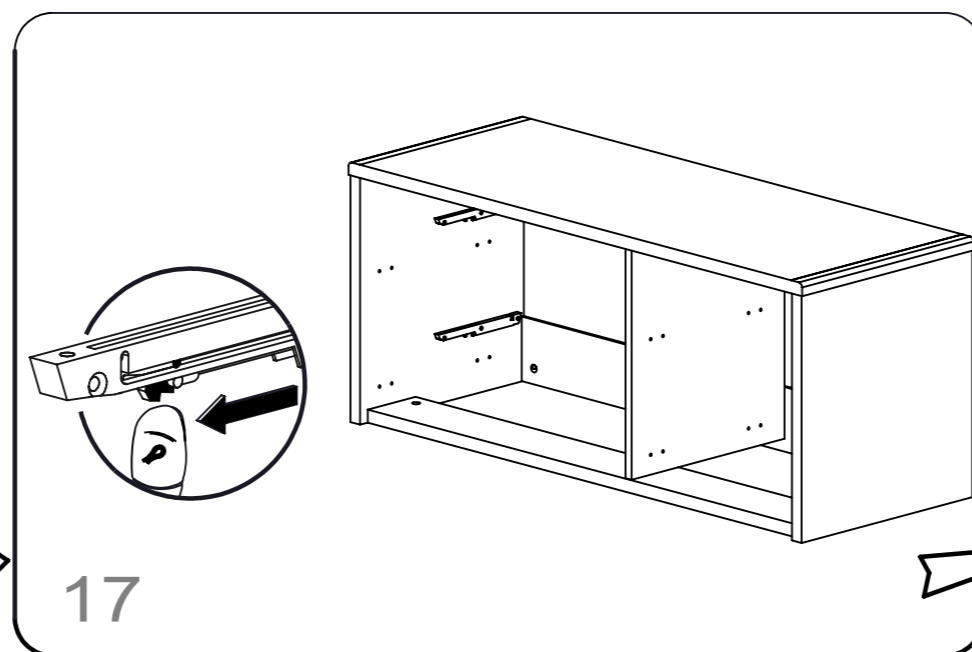
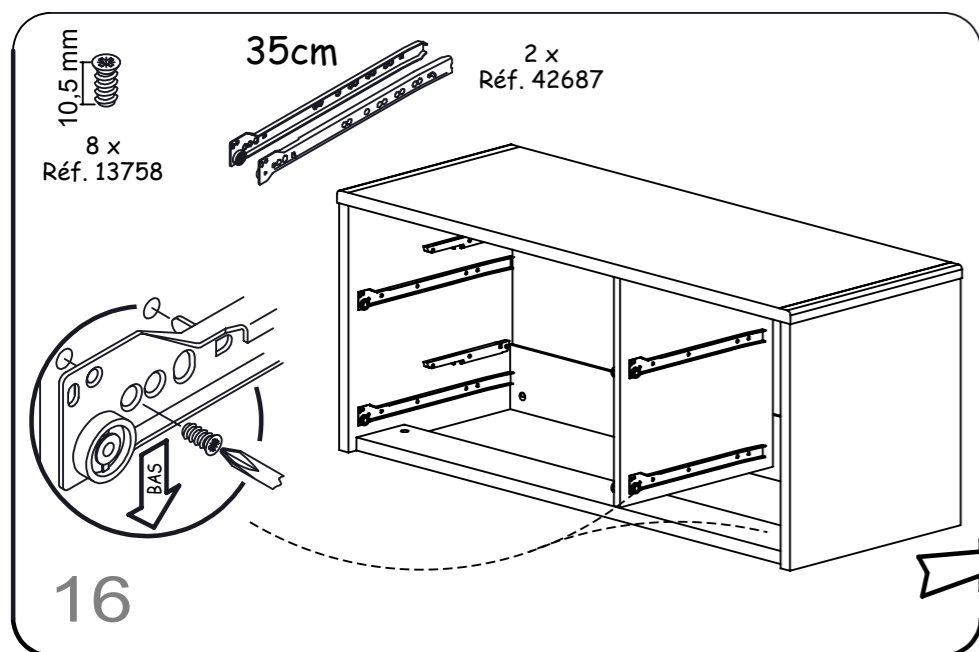
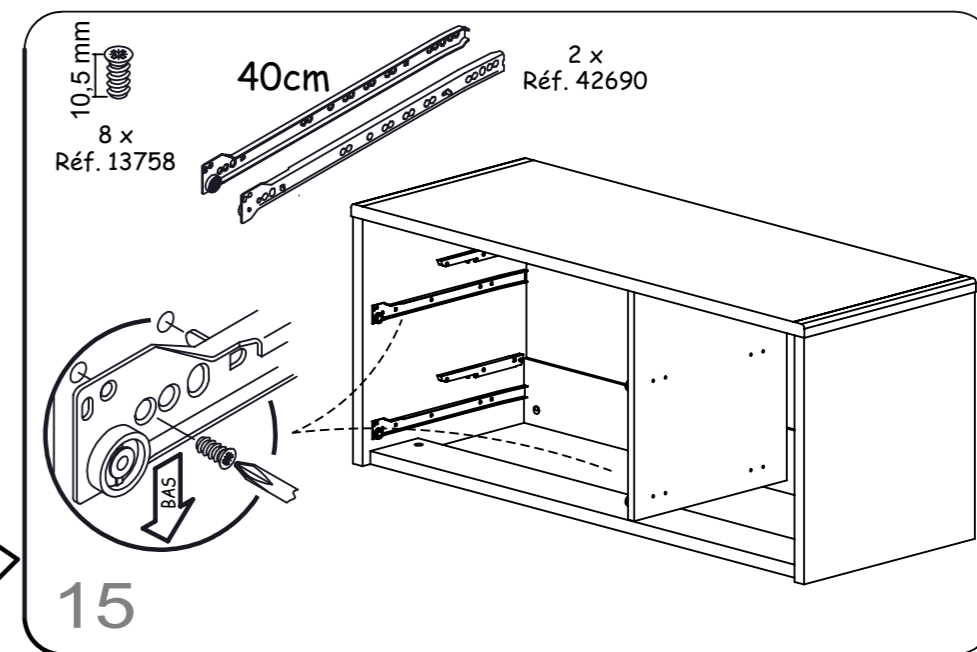
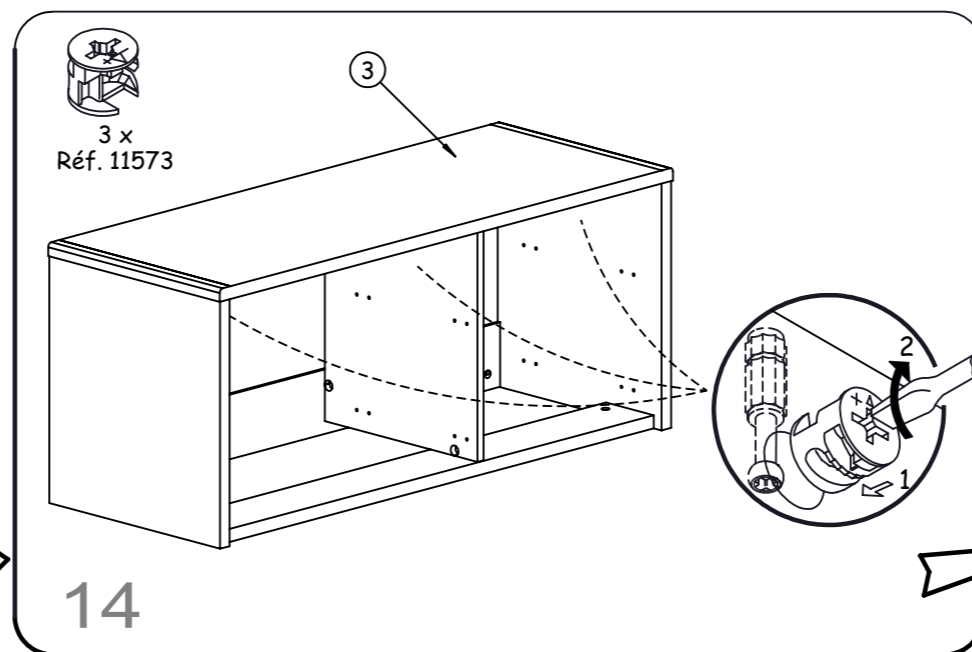
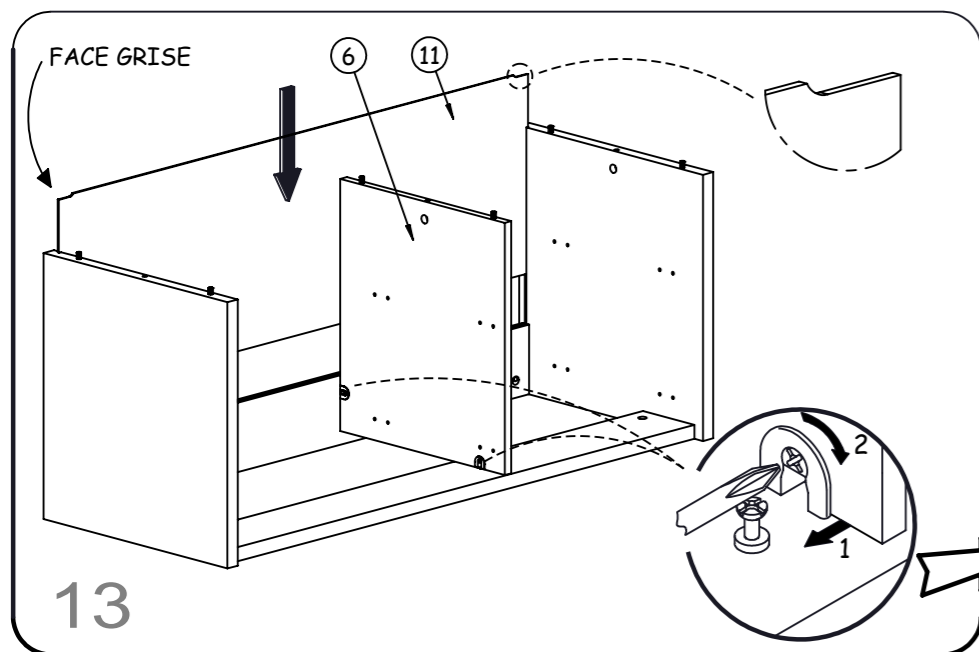
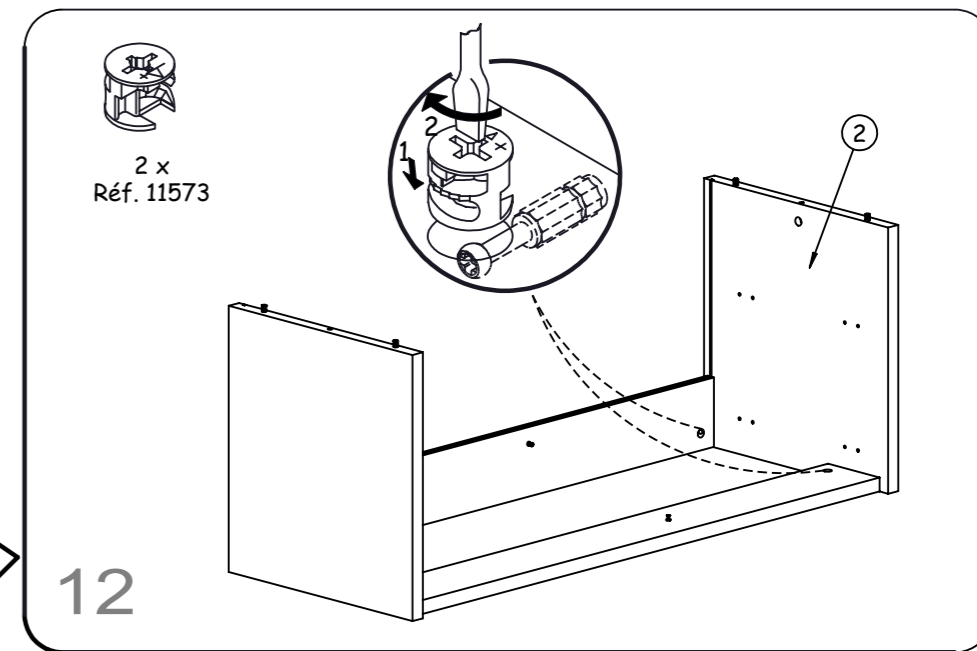
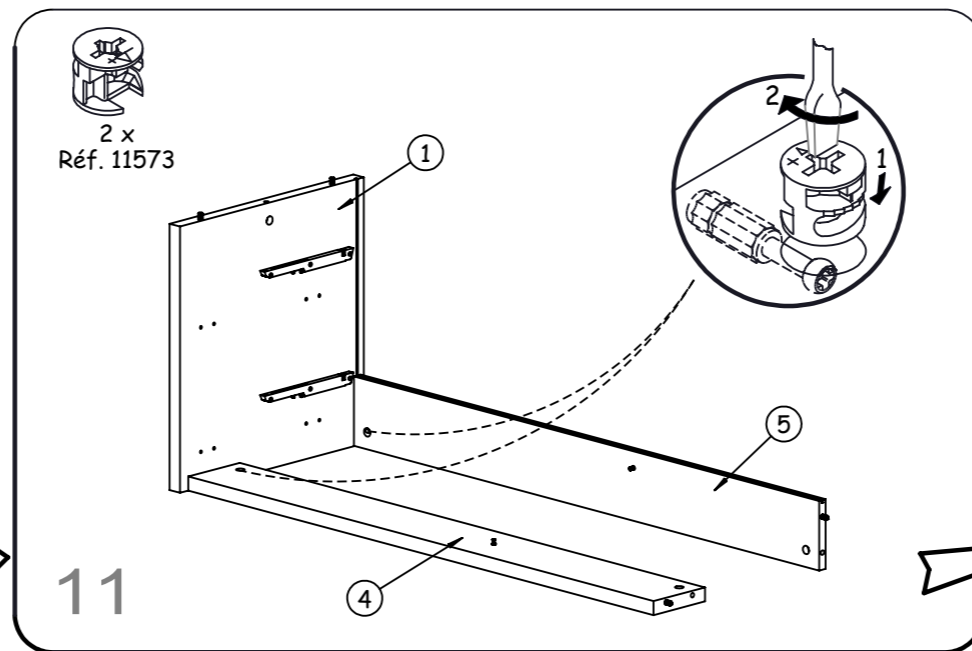
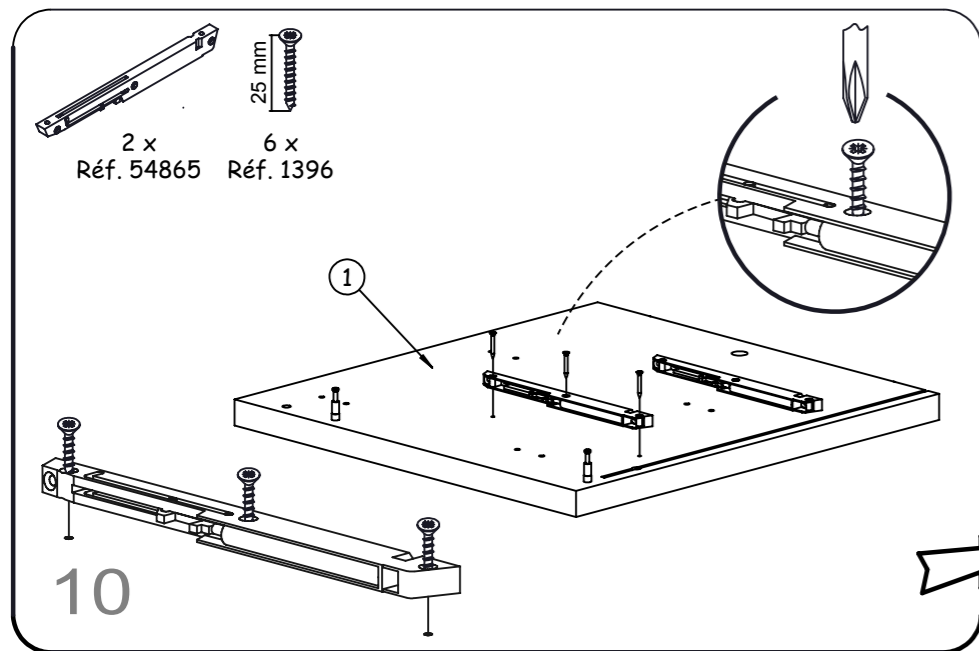
2 x Réf. 42690 40cm



2 x Réf. 42687 35cm







CONSEILS D'ENTRETIEN :

MELAMINES, LAQUES ET VERNIS SE NETTOIENT EXCLUSIVEMENT A L'AIDE D'EAU SAVONNEUSE.

HINTS ON CARE :

MELAMINE, ENAMELS AND VARNISHES ARE EXCLUSIVELY CLEANED WITH SUDSY WATER.

CONSEJOS PARA EL CUIDADO :

MELAMINA, LACADOS Y BARNIZADOS SE LIMPIAN EXCLUSIVAMENTE CON AGUA ENJABONADA.

ONDERHOUD :

VOOR LAK EN VERNIS ALLEEN MAAR EEN LICHT SOP GEBRUIKEN.

PFLEGEVORSCHRIFTEN :

MELAMINBESCHICHTUNGEN, LACKE UND FIRNISSE SIND NUR MITTELS SEIFENWASSER ZU REINIGEN.

MANUTENZIONE :

MELAMINATO, LACCHE E VERNICI SI PULISCONO ESCLUSIVAMENTE E SOLO CON ACQUA E SAPONE.

СОВЕТЫ ПО УХОДУ ЗА МЕБЕЛЬЮ:

ПОКРЫТИЯ ИЗ МЕЛАМИНА, ЭМАЛИ ИЛИ ЛАКА МОЖНО ЧИСТИТЬ ТОЛЬКО МЫЛЬНОЙ ВОДОЙ.

BAKÝM İÇİN İPUCU :

MELAMINE,BAŞKÝ VE CILALÝ YÜZEYLERİ TEMİZLER İKEN SADECE ARÝ SU KULLANÝNÝZ.

GARANTIE :

SI VOUS CONSTATEZ UNE EVENTUELLE ANOMALIE, PRECISEZ LA NATURE DU DEFAUT SUR CETTE FICHE ET RETOURNEZ-LA AU MAGASIN QUI VOUS A VENDU LE MEUBLE. CE DOCUMENT NOUS SERA IMMEDIATEMENT TRANSMIS.

GARANTY :

IN THE UNLIKELY EVENT OF THERE BEING A MANUFACTURING OR MATERIAL DEFECT, PLEASE CONTACT THE RETAILER FROM WHOM YOU PURCHASED OUR FURNITURE WITHOUT DELAY. STEPS WILL THEN BE TAKEN TO EFFECT EARLY REMEDIAL ACTION.

GARANTIA :

SI USTED OBSERVA ALGUNA EVENTUAL ANOMALIA, EXPLIQUE LA NATURALEZA DEL DEFECTO Y DEVUELVA LA FICHA A LA TIENDA DONDE HA COMPRADO EL MUEBLE, QUE NOS LO HARA SEGUIR.

WAARBORG :

GELIEVE DE BIJHORENDE GARANTIEKAART MET EVENTUELE AARD EN OORZAAK VAN BESCHADIGINGEN NAAR UW WINKELIER TERUG TE STUREN, DIE ZE ONS ZAL DOORSUREN.

GARANTIE :

SOLLTEN SIE EVENTUELL EINEN MANGEL FESTSTELLEN SO BITTEN WIR SIE, UNS DIESEN NACHSTEHEND ZU BESCHREIBEN UND DIESES BLATT IHREM LIEFERANTEN ZUZUSENDEN.

GARANZIA :

SE TROVATE QUALCHE DISCREPANZA, SI PREGA DI SPECIFICARE LA NATURA DEL DIFETTO SU QUESTO MODULO E CONSEGNARLO AL NEGOZIO DOVE AVETE ACQUISTATO I MOBILI. QUESTO DOCUMENTO CI SARÀ TRASMESSO IMMEDIATAMENTE.

ГАРАНТИЯ :

Если вы вдруг обнаружили дефекты материала или производства, точно опишите дефект на этом листе и обратитесь в магазин, в котором вы купили мебель. этот документ будет немедленно нам передан и нами рассмотрен.

GARANTI :

ÝSTENMEYEN MALZEME VE/VEYA ÜRETİM HATALARÝ İLE KARŞILAŞTÝĐYNYZDA LÜTFEN ÜRÜNÜ SATYN ALDÝĐYNYZ BAYII İLE TEMAS KURUNUZ.BU SIZE EN HYZLY ÇÖZÜMÜ GETİRECEKTİR.

NOM / NAME: _____ ADRESSE / ADDRESS: _____

NATURE DU DEFAUT EVENTUEL / NATURE OF THE DEFECT IF ANY : _____

**ORDRE DE DEBALLAGE DES COLIS
UNPACKING ORDER OF THE PARCELS
DESEMBALAR LOS BULTOS EN ESTE ORDEN
VOLGORDE VAN UITPAKKEN VAN DE KOLLIS
REIHENFOLGE BETREFFEND DAS AUSPACKEN DER KOLLIS
RISPETTARE L'ORDINE CRONOLOGICO PER L'APERTURA DEI PACCHI.
ПОРЯДОК РАСПАКОВКИ ДЕТАЛЕЙ
KOLILERIN AÇYLMA TALIMATY**

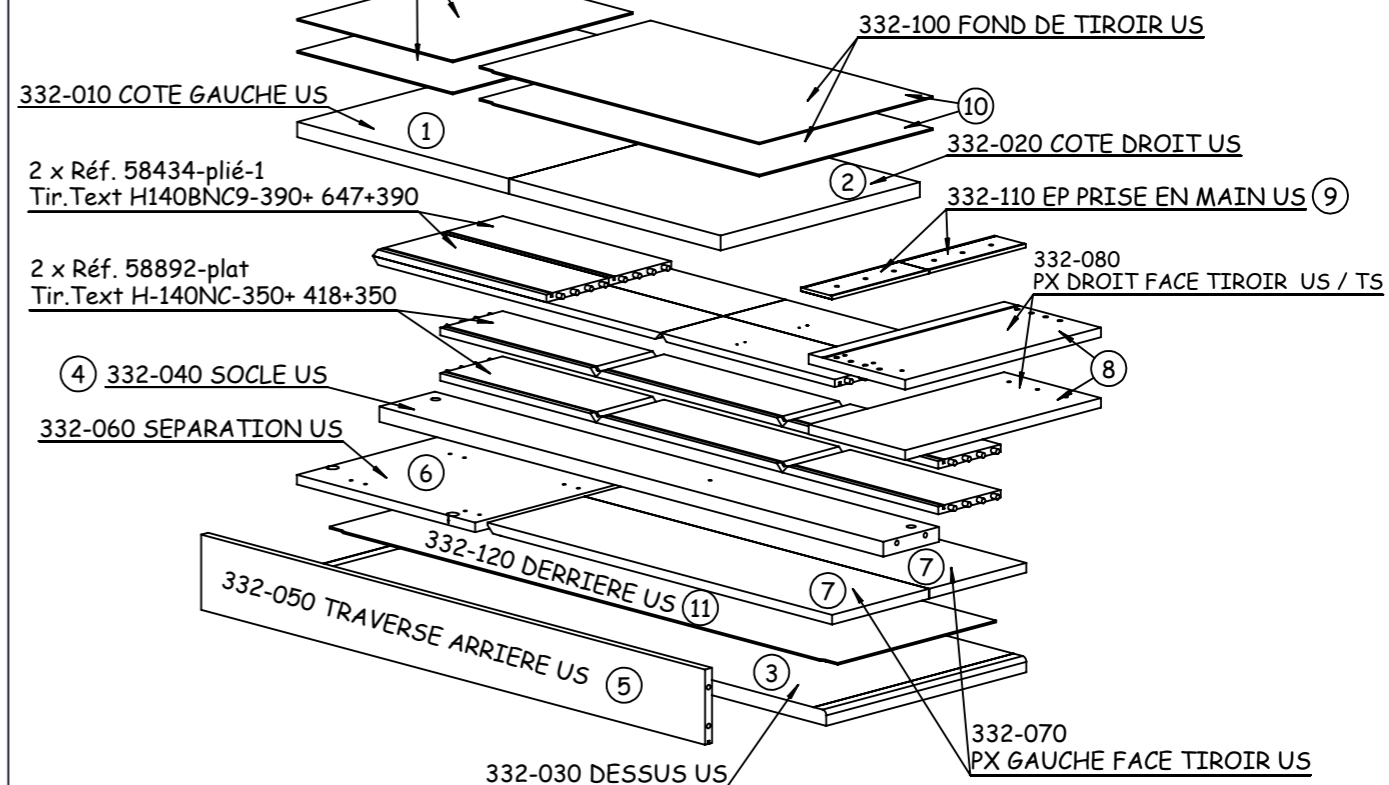
NUMERO DE CONTROLE / CONTROL NUMBER :

(MERCİ DE COCHER, SUR CETTE FICHE, LE NUMERO DE PIECE ET LA REFERENCE COLIS FAISANT OBJET DE LA RECLAMATION)
(PLEASE CROSS ON THIS FITTING INSTRUCTION THE PIECE NUMBER AND THE PACK REFERENCE CORRESPONDING TO THE PIECE DAMAGED)**COLIS 1**

(REF.H68.332)

(REF.H69.332)

950-Quincaillerie

2 x Réf. 957500024
FOND TIROIR GR 404X349 AG

DONNEES TECHNIQUES DES MEUBLES GAMI

La solidité, la rigidité et la durabilité des meubles GAMI sont assurées par des procédés alliant les règles de l'art et les techniques les plus modernes.

L'aptitude à l'emploi et les caractéristiques sont vérifiées par des méthodes d'essai reconnues.

Des procès verbaux et la reconnaissance par un organisme indépendant de l'efficacité de l'organisation qualité sont disponibles sur simple demande auprès du service consommateurs.

Les parties extérieures et apparentes sont réalisées entièrement avec les matériaux annoncés, sans défaut d'aspect.

Les intérieurs comportent des matériaux également de belle qualité constituant avec ceux de l'extérieur un ensemble homogène.

Les matériaux sont choisis en fonction de leurs performances tant esthétiques que techniques selon des méthodes de sélection rigoureuses et normalisées.

Les conseils ci-dessous vous permettront d'apprécier pleinement les meubles GAMI dans la durée.

Environnement

Nos meubles sont étudiés pour résister à des températures allant de -20° à +70° C et à des taux d'humidité relative de 88 %. Ils vous donneront donc entière satisfaction dans les conditions habituelles de température (15 à 25° C) et d'humidité (50 à 70 %).

Utilisation

Vous montez votre meuble vous-mêmes: suivez bien dans l'ordre les différentes étapes de la notice et tenez compte des conseils spécifiques. Conservez cette documentation, elle peut vous être utile à l'avenir. (Si vous déménagez par exemple).

Veillez à ce que votre meuble soit de niveau (n'hésitez pas à utiliser des cales). Ainsi, les portes et les tiroirs conserveront leur esthétique, leur qualité et leur bon fonctionnement.

Si vous déplacez votre meuble, nous vous conseillons de le **soulever à vide**.

Pour la décoration: Les statuettes, vases, téléviseurs ou autres objets imposants devront être placés sur des surfaces protégées et positionnés de préférence au centre du meuble.

Attention ! La charge des objets ne doit pas être trop importante.

Enfin, pensez à vérifier et à resserrer régulièrement les assemblages de votre meuble.

Entretien

Méla mine, laques et vernis se nettoient exclusivement à l'aide d'eau savonneuse.

Données de conception

Les meubles sont conçus pour remplir parfaitement les conditions suivantes :

Meubles de rangement

- Charge des tiroirs de hauteur libre inférieure ou égale à 110 mm : 0,35 kg/dm³
- Charge de tous les autres tiroirs : 0,20 kg/dm³
- Charge pour toutes les surfaces de rangement horizontales comprenant des étagères, fonds, dessus et abattants : 0,65 kg/dm²
- Charge des tringles : 4 kg/100 mm
- Charge sur les dispositifs pour classement suspendu : 2,5 kg/100 mm

Tables

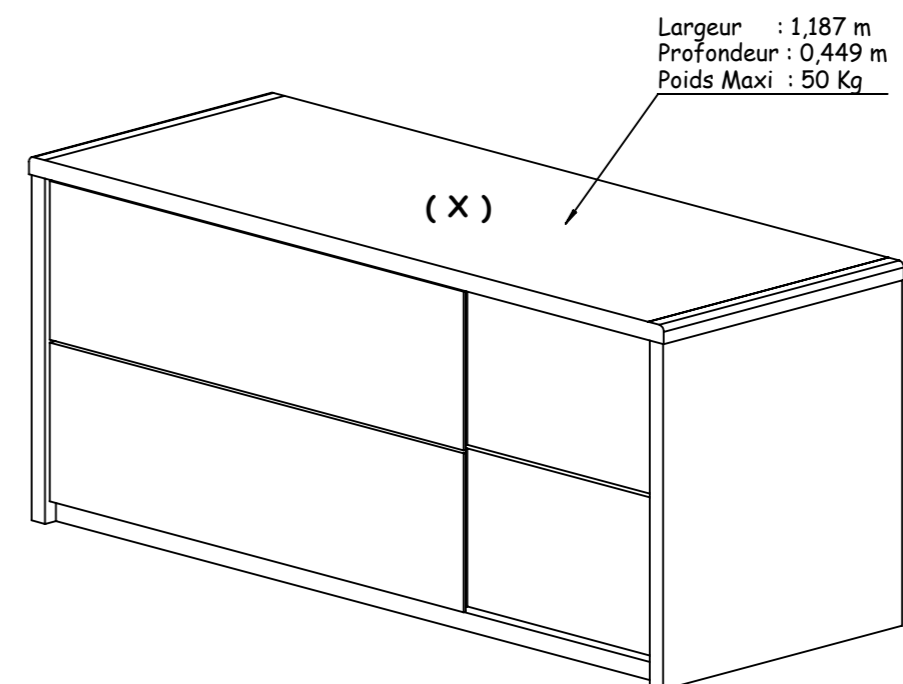
- Charge des plans de travail : 0,75 kg/dm²
- Charge sur les allonges : 25 kg
- Charge des tiroirs : 0,05 kg/dm³

Lit

- 1 personne, charge: 200 kg
- 2 personnes, charge : 400 kg

DIMENSIONS ET POIDS UTILES

REF. H68-332 QUADRA NOISETTE



(X) Emplacements adaptés pour recevoir un téléviseur ou un magnétoscope