

LOT# _____

PO# _____



realflame[®]
fireplaces



Mantel Assembly Instructions

Model # G1200
Fresno Fireplace

English • Français • Español



WARNING



Read entire label and all instructions included with gel fuel and fireplace **PROPERTY DAMAGE, SERIOUS INJURY OR DEATH** may result if these warnings are not followed



HAZARDS



- Gel Fuel is flammable. Failure to follow warnings can result in property damage or serious burns.
- Use only Real Flame® gel fuel cans in this unit. Do not use with any other fuel or flammable material.
- **Do not attempt to refuel a unit that is already burning. Pouring any kind of fuel on a fire can result in flare-ups or flashbacks. Make sure the fire is out and allow the unit to cool for 20 minutes before refueling.**
- Do not store or use gasoline or other flammable materials, including gel fuel, near this product. Vapors or leaks from these types of items could travel to sources of flame or heat and increase the risk of fire or explosion.

In case of an emergency use a CO2 extinguisher or baking soda to extinguish the fire.

1. Burn only Real Flame® 13oz Gel Cans in the fireplace. Never burn trash, paper, or wood in the unit.
2. Fireplace is not to be operated by anyone below age 18. Keep away from children and pets.
3. Make sure fireplace is placed on a flat and level surface. Failure to do so could cause the unit to tip, resulting in property damage or serious injury. Do not place fireplace in an area with lots of traffic, such as a hallway or entryway.
4. **WARNING** Never alter or dismantle the fireplace, metal firebox or logset in any manner.
5. Do not pour or scoop gel out of the can. Light Real Flame® gel fuel only when can is placed in the designated area in unit. Wipe up spills. Use a long match or extended butane lighter to ignite fuel.
6. Never burn gel fuel cans outside the designated burn area in the metal firebox. Do not burn more than three cans of fuel at any time.
7. Do not try to combine gel from different cans.
8. Never leave a burning fire unattended, especially around children or pets.
9. Never touch any metal surfaces during or immediately after burning gel fuel. They will be extremely HOT. Allow surfaces to cool for 20 minutes before touching, changing cans, or moving the unit.
10. Do not wear flammable or loose clothing when operating the fire column.
11. Do not place more than 100 lbs. of weight on the top of the fireplace at anytime.
12. Exercise the same precautions as you would with any open fire.

NOTE: Users are responsible for following these instructions and warnings and for operating this product safely.

Using your Fireplace

- Fireplace is designed to be used indoors.
- Before using unit, be sure you have read and understood the step-by-step instructions in this manual.
- After several burns, soot may develop on the inside of the firebox. Clean with a damp soapy rag.
- During the initial burn you may experience a slight odor. Odor is temporary and will be absent on following burns.

GEL FUEL

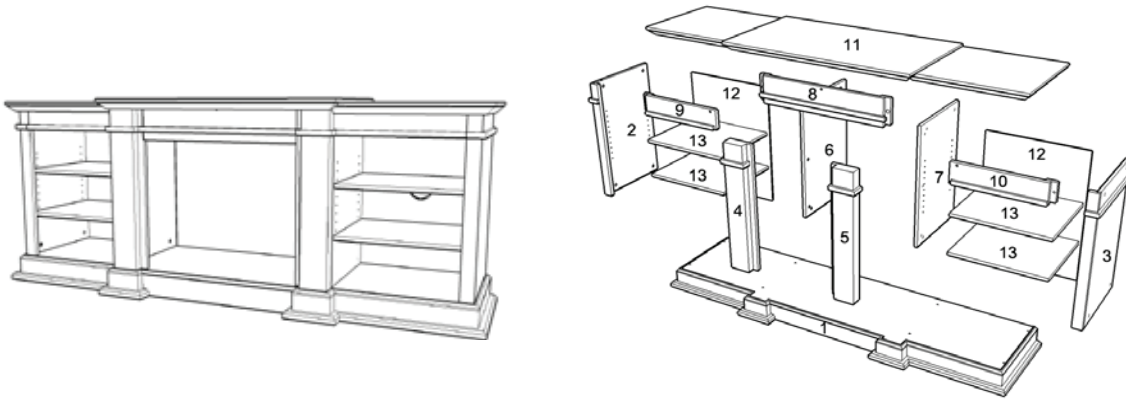
Real Flame® Gel Fuel contains isopropyl alcohol
Avoid contact with eyes, mucous membranes or prolonged contact with skin. May irritate eyes. Store in a cool, dry place. Keep away from flame, heat or items that spark. Use in well-ventilated areas. Keep out of reach of children and pets. In case of fire, use a CO2 fire extinguisher or baking soda.

FIRST AID

If fuel gets in eyes, flush with water for 15 minutes; get medical attention. If ingested, do not induce vomiting; call poison control center or a doctor.

If you have questions please call customer service at: 1-800-654-1704

PARTS LIST



Number	Description	Black	Dark Walnut	White	Quantity
1	Base Panel	12000101JW	12001201JW	12000801JW	1
2	Left Outside Panel	12000102JW	12001202JW	12000802JW	1
3	Right Outside Panel	12000103JW	12001203JW	12000803JW	1
4	Left Front Panel	12000104JW	12001204JW	12000804JW	1
5	Right Front Panel	12000105JW	12001205JW	12000805JW	1
6	Left Inside Panel	12000106JW	12001206JW	12000806JW	1
7	Right Inside Panel	12000107JW	12001207JW	12000807JW	1
8	Upper Firebox Trim	12000108JW	12001208JW	12000808JW	1
9	Left Center Panel	12000109JW	12001209JW	12000809JW	1
10	Right Center Panel	12000110JW	12001210JW	12000810JW	1
11	Top Panel	12000111JW	12001211JW	12000811JW	1
12	Back Panel	12000112JW	12001212JW	12000812JW	2
13	Shelf Panel	12000113JW	12001213JW	12000813JW	4
14	Hardware Kit	12000014JW	12000014JW	12000814JW	1

HARDWARE KIT -12000014JW / 12000814JW

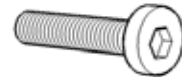
A x 18
3 in 1 Bolt



B x 18
Excenter Fitting



C x 11
Long Allen Screw



D x 11
Washer



Ex 1
Allen Wrench



F x 24
Back Panel Screw

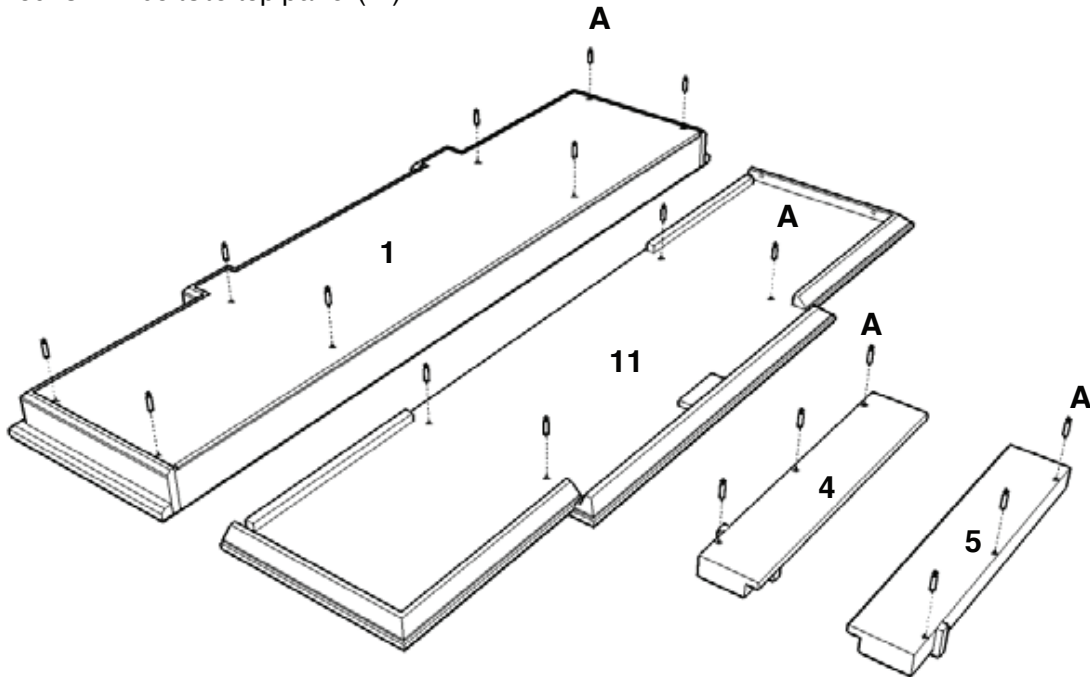


G x 16
Shelf Panel Support



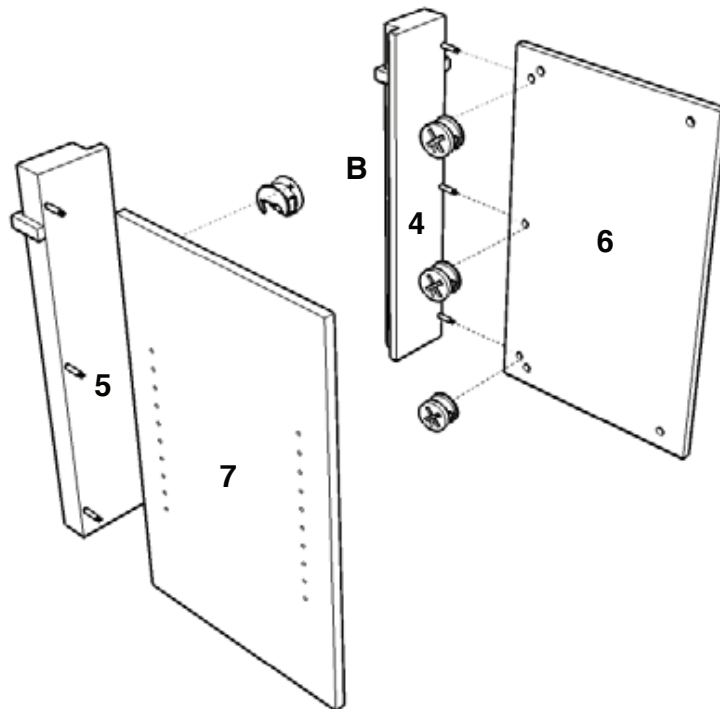
Step One

- Screw eight 3-in-1 bolts to base panel (1).
- Screw three 3-in-1 bolts to left front panel (4).
- Screw three 3-in-1 bolts to right front panel (5).
- Screw four 3-in-1 bolts to top panel (11)



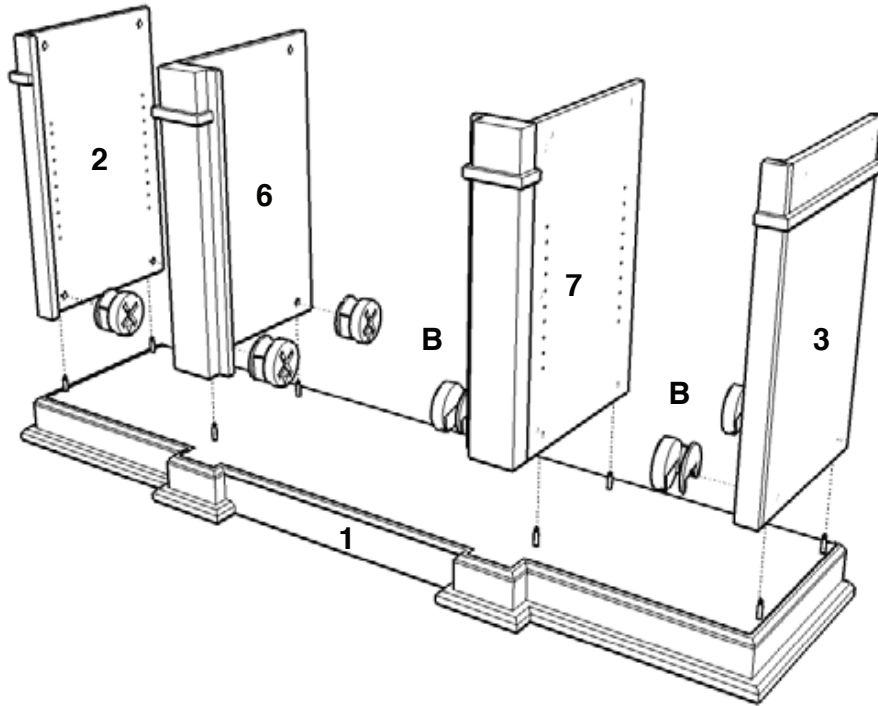
Step Two

- Join left inside panel (6) with left front panel (4) by inserting three bolts in the holes of (6). Using three excenter fittings lock the bolts.
- Repeat with right inside panel (7) and right front panel (5).



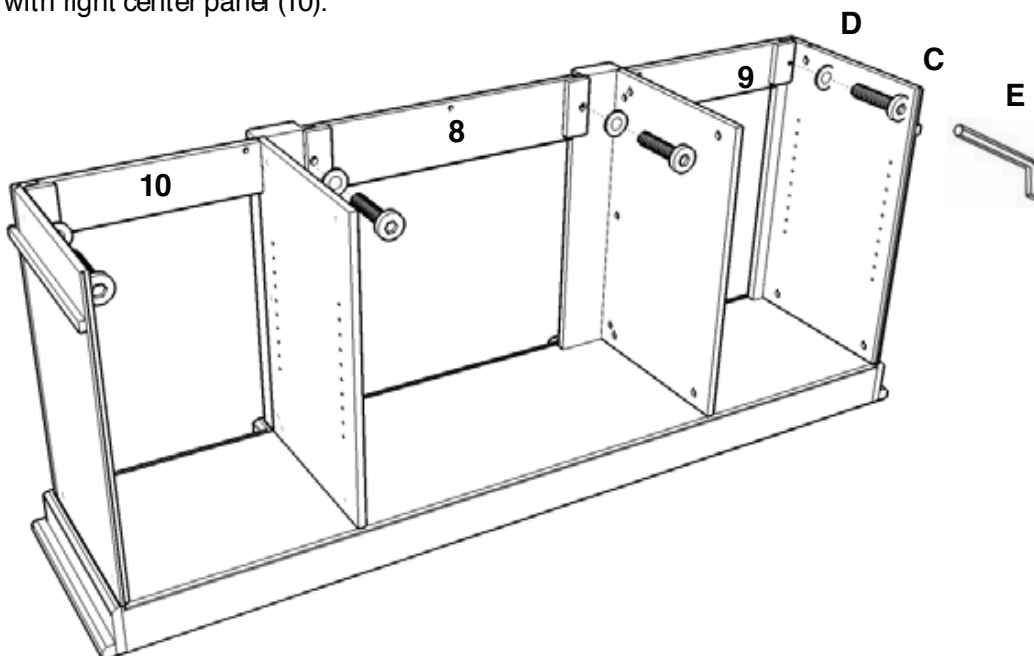
Step Three

- Set base panel (1) on a flat surface as shown.
- Join panel (2), (3), (6), (7) by inserting eight bolts in the holes of the four panels. Using eight excenter fittings lock the bolts.



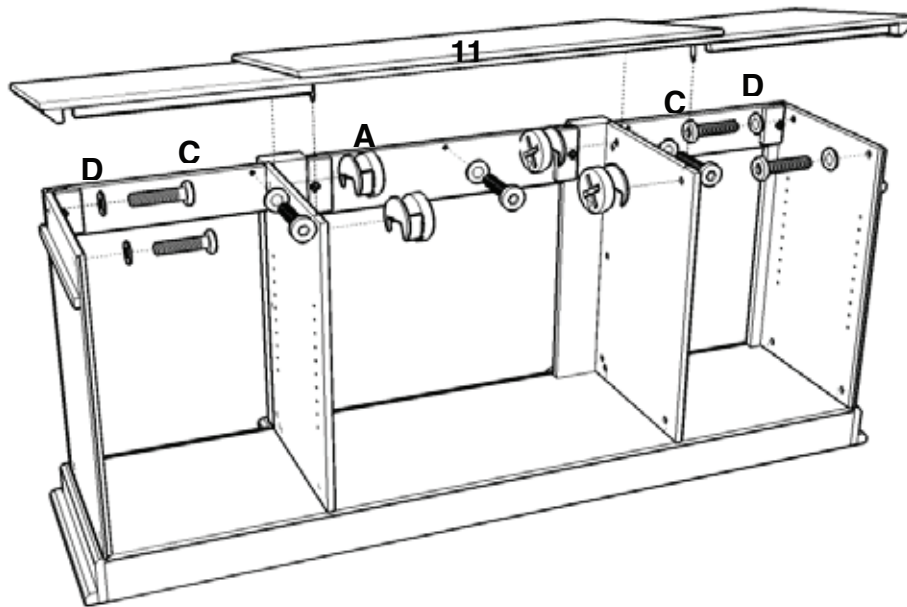
Step Four

- Attach upper firebox trim (8) to left & right inside panel by securing 2 long allen screws through 2 washers. Tighten all the screws with the allen wrench provided.
- Attach left center panel (9) to left outside panel by securing 1 long allen screw through 1 washer. Tighten the screw with the allen wrench provided.
- Repeat with right center panel (10).



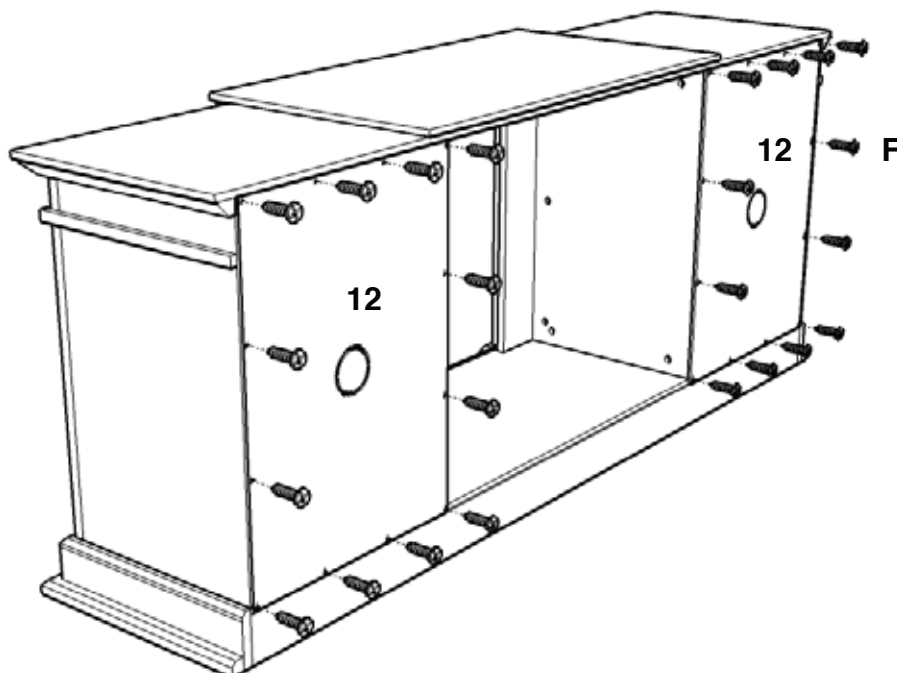
Step Five

- Locate top panel (11) to above finished parts.
- Join panel (6), (7) by inserting four bolts in the holes of the two panels. Using four excenter fittings lock the bolts.
- Join panel (2), (3), (8), (9), (10) by securing 7 long allen screws through 7 washers. Tighten all the screws with the allen wrench provided.



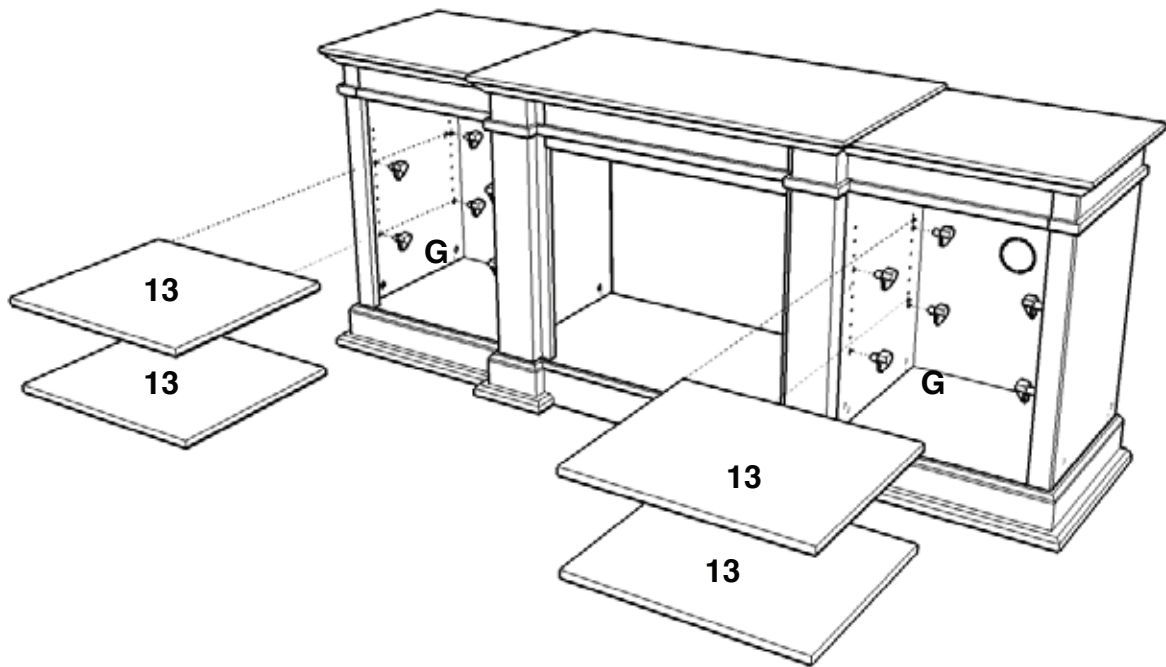
Step Six

- Attach 2 pcs back panel (12) to above finish parts by securing 24 back panel screws.



Step Seven

- Insert 4pcs shelf panel supports to the holes of panel (2), (6), (3), (7) respectively. Keep every 2 supports on parallel.
- Put on 4pcs shelf panel (13) on the shelf panel supports.



StepEight

For next step reference the instruction manual included with your firebox

If you do not have an instruction manual included with your firebox do not attempt to assemble or operate. Immediately call our customer service department at 1-800-654-1704 for a replacement manual

WARNING: Do not operate your firebox without reading all instructions and warnings prior to use.

Warranty & Return Policies

Warranty

Real Flame® Company warrants Real Flame ventless fireplaces and accessories to be free from defects in parts and workmanship under normal use and service for a period of 90 days from the date of purchase. In the event of such defects Real Flame will, at its option, replace the defective product or refund the purchase price. The foregoing is the exclusive remedy and Real Flame disclaims all other warranties, including any implied warranty of merchantability or fitness for a particular purpose. In addition, Real Flame will not be responsible for consequential damages in excess of the purchase price of the product on which such liability is based. Electric fireplaces carry a one-year warranty on the electric firebox only.

Return Policy

You may return your purchase within 90 days of receipt. No refunds will be issued for incomplete or unauthorized returns. All returned products must be 100% complete, adequately packaged in original packaging and in resalable condition. Products that have been assembled or modified will not be eligible for return. All items must be returned in their entirety, meaning all items included must be returned together. No returns or exchanges on discontinued items. Please begin the return process by contacting the store or company where you bought your Real Flame item.

Replacement Parts

In the event that an item has been lost or damaged either by the manufacturer or in shipping you may request a replacement. Replacement parts are not available for all units and only given at Real Flame's discretion. We will assess any damage and find a solution, which could include shipping you a replacement. No replacements are available for discontinued items or repackaged (open box) products. Please call Real Flame Customer Service at 800-654-1704 for replacement parts before returning the damaged item. Please have the following information (which can be found in your instruction manual) ready before you call Customer Service.

- Model Number of Item
- 4-8 digit Part Number
- Lot Code Number
- Shipping Address
- A picture of the damaged item may be requested. Pictures should be sent to custserv@realflame.com

Incorrect Order Received

If you received something other than what you ordered, please contact Real Flame Customer Service at 800-654-1704 within 48 hours of receiving the item.

Please refer to www.Realflame.com for our complete return guidelines and policies.

Real Flame®
7800 Northwestern Ave.
Racine, WI 53403

Customer Service: 1-800-654-1704 in USA
Service à la clientèle: 1-800-363-6443 in Canada
custserv@realflame.com



realflame[®]
fireplaces



Mantelet Instructions de Montage

Foyer Fresno
Modèle # G1200

English • Français • Español

Avertissement

**Lire complètement l'étiquette et toutes les instructions du combustible et du foyer
La négligence à suivre tous ces avertissements peut occasionner
des dommages à la propriété, des blessures sérieuses et même la mort**

DANGERS

- Le combustible est inflammable. La négligence à suivre les avertissements de danger peut occasionner des dommages à la propriété, ou brûlures sérieuses.
 - Utilisez uniquement Real Flame ® gel combustible dans cette unité. Ne jamais utiliser d'autres types de gel combustible ou d'autres matières inflammables.
 - **Ne pas tenter de faire le plein d'une unité qui est déjà brûlant. Si vous le faites, cela pourrait occasionner des scintillements ou des retours de flamme. Assurez-vous que le feu est éteint et laisser l'appareil refroidir pendant 20 minutes avant de faire le plein.**
 - Ne pas entreposer ou utiliser d'essence et toute autre matière inflammable, incluant du gel combustible, près de ce produit. Les vapeurs de ces produits peuvent s'accumuler et accroître le risque d'incendie, d'explosion ou de blessure.
- En cas d'urgence, utiliser un extincteur à neige carbonique ou du bicarbonate de soude pour éteindre le feu.**

1. Ne brûlez que du Real Flame ® 13 oz boîtes de gel dans la foyer. Ne brûlez jamais de déchets, du papier ou du bois dans l'unité.
2. Le foyer ne doit pas être utilisé par des personnes de 18 ans et moins. Garder hors de la portée des enfants et de animaux domestiques.
3. Vous assurer que le foyer est utilisé sur une surface stable, plane et de niveau. Ne pas le faire pourrait causer le faire basculer, entraînant des dommages matériels ou des blessures graves. Ne pas placer le foyer dans un endroit où la circulation est intense comme une entrée ou un corridor.
4. **AVERTISSEMENTS** Ne jamais modifier ou démonter le foyer, la chambre de combustion en métal ou l'ensemble de bûches d'aucune manière.
5. Ne versez pas de gel ou ramasser de la bidon. La lumière de la flamme de carburant Real Flame® peut uniquement lorsque l'on place dans désignée zone dans l'unité. Essuyer les renversements. Utilisez une longue allumette ou un briquet au butane étendu à enflammer le carburant.
6. Ne brûlez jamais de bidons de carburant de gel en dehors de la zone brûlée désigné dans la chambre de combustion métallique. Ne jamais brûler plus de trois contenants de combustible dans la chambre de combustion.
7. Ne pas essayer de combiner gel des canettes différentes.
8. Ne jamais laisser un feu sans surveillance, surtout en la présence d'enfants ou d'animaux domestiques.
9. Ne touchez jamais les surfaces métalliques pendant ou immédiatement après la combustion combustible gel. Ces composantes peuvent être extrêmement CHAUDES. Laisser les surfaces refroidir pendant 20 minutes avant de toucher, en changeant bidons, ou de déplacer l'appareil.
10. Ne pas porter de vêtements amples ou inflammables lors de l'utilisation du produit.
11. Ne jamais placer de poids de plus de 100 lb (45,36 kg) sur le dessus du foyer.
12. Exercer les mêmes précautions que vous le feriez avec un feu ouvert.

Remarque: Les utilisateurs sont tenus de suivre ces instructions et mises en garde et pour utiliser ce produit en toute sécurité.

Utilisation de votre foyer

- Le foyer est conçu pour être utilisé à l'intérieur.
- Avant l'utilisation, vous assurer d'avoir lu et compris toutes les étapes des instructions.
- Après quelques combustions, de la suie peut se déposer à l'intérieur de la chambre de combustion. Nettoyer avec une eau savonneuse et un chiffon.
- Lors de l'utilisation initiale, vous pouvez percevoir une légère odeur. Cette odeur est temporaire et disparaîtra lors des usages subséquents.

COMBUSTIBLE

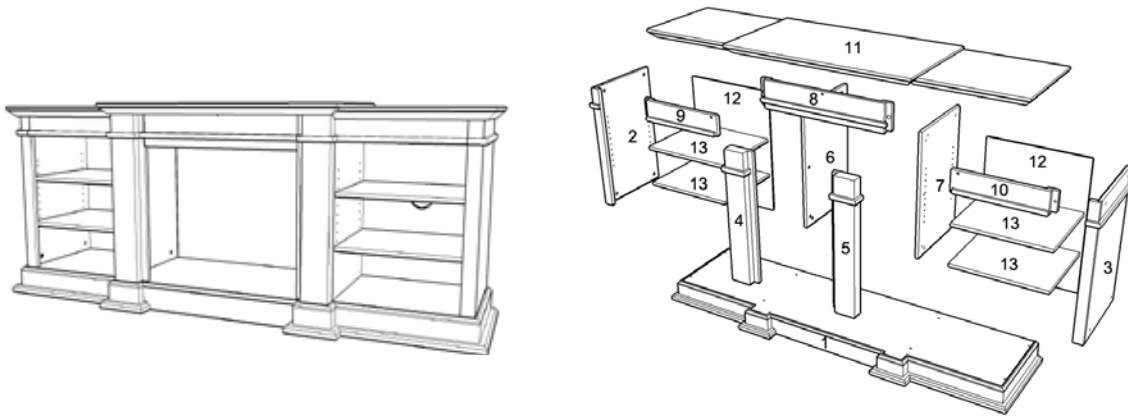
Le combustible Real Flame contient de l'alcool isopropylique.
Éviter le contact avec les yeux, les muqueuses ou un contact prolongé avec la peau. Peut irriter les yeux. Entreposer dans un endroit frais et sec. Garder éloigné des flammes, des sources de chaleur ou d'éléments pouvant provoquer des étincelles. Utiliser dans un endroit bien aéré. Garder hors de la portée des enfants et des animaux domestiques. En cas d'incendie, utiliser un extincteur à neige carbonique ou du bicarbonate de soude.

Premiers soins

Si du gel touche les yeux, laver dans l'eau durant une période de 15 minutes. Contacter un médecin.
En cas d'ingestion, ne pas faire vomir et appeler le centre antipoison ou un médecin.

Pour toute question, contactez notre service à la clientèle au 1-800-654-1704.

Liste des pièces



Numéro	Description	noire	noyer foncé	blanche	Quantité
1	Panneau de la base	12000101JW	12001201JW	12000801JW	1
2	Panneau extérieur gauche	12000102JW	12001202JW	12000802JW	1
3	Panneau extérieur droit	12000103JW	12001203JW	12000803JW	1
4	Panneau du devant gauche	12000104JW	12001204JW	12000804JW	1
5	Panneau du devant droit	12000105JW	12001205JW	12000805JW	1
6	Panneau intérieur gauche	12000106JW	12001206JW	12000806JW	1
7	Panneau intérieur droit	12000107JW	12001207JW	12000807JW	1
8	Moulure supérieure du foyer	12000108JW	12001208JW	12000808JW	1
9	Panneau du centre gauche	12000109JW	12001209JW	12000809JW	1
10	Panneau du centre droit	12000110JW	12001210JW	12000810JW	1
11	Panneau supérieur	12000111JW	12001211JW	12000811JW	1
12	Panneau arrière	12000112JW	12001212JW	12000812JW	2
13	Tablette	12000113JW	12001213JW	12000813JW	4
14	Forfait de quincaillerie	12000014JW	12000014JW	12000814JW	1

Liste de quincaillerie -12000014JW / 12000814JW

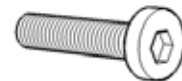
18 x A
Boulon 3 en 1



18 x B
Écrou de blocage décentré



11 x C
Vis Allen longue



11 x D
Rondelle



1 x E
Clé Allen



24 x F
Vis pour panneau arrière

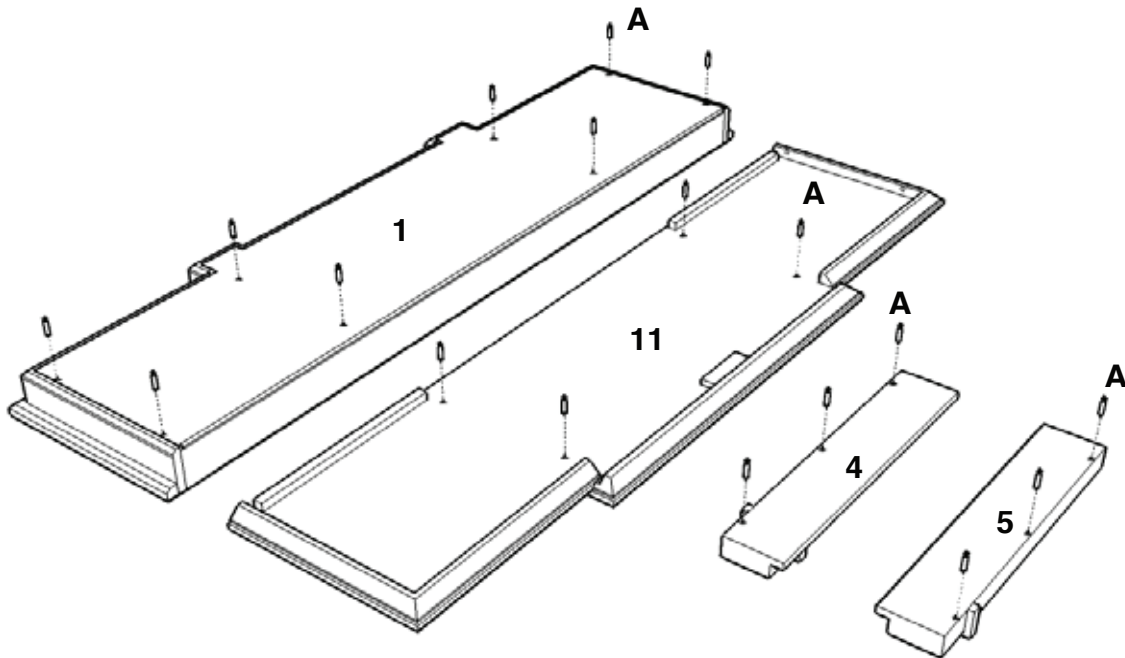


16 x G
Support à tablette



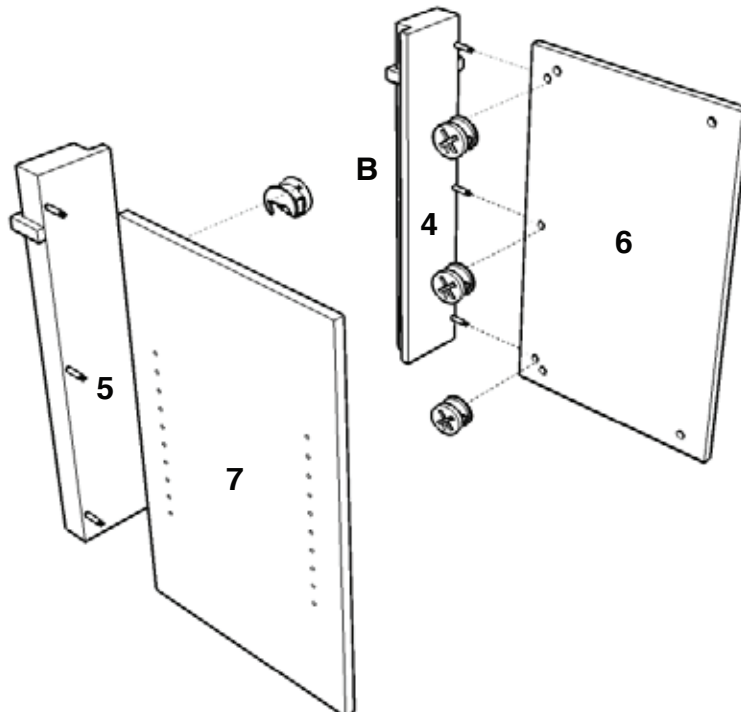
Première étape

- Visser huit boulons 3 en 1 au panneau de base (1)
- Visser trois boulons 3 en 1 au panneau avant gauche (4)
- Visser trois boulons 3 en 1 au panneau avant droit (5)
- Visser quatre boulons 3 en 1 au panneau supérieur (11)



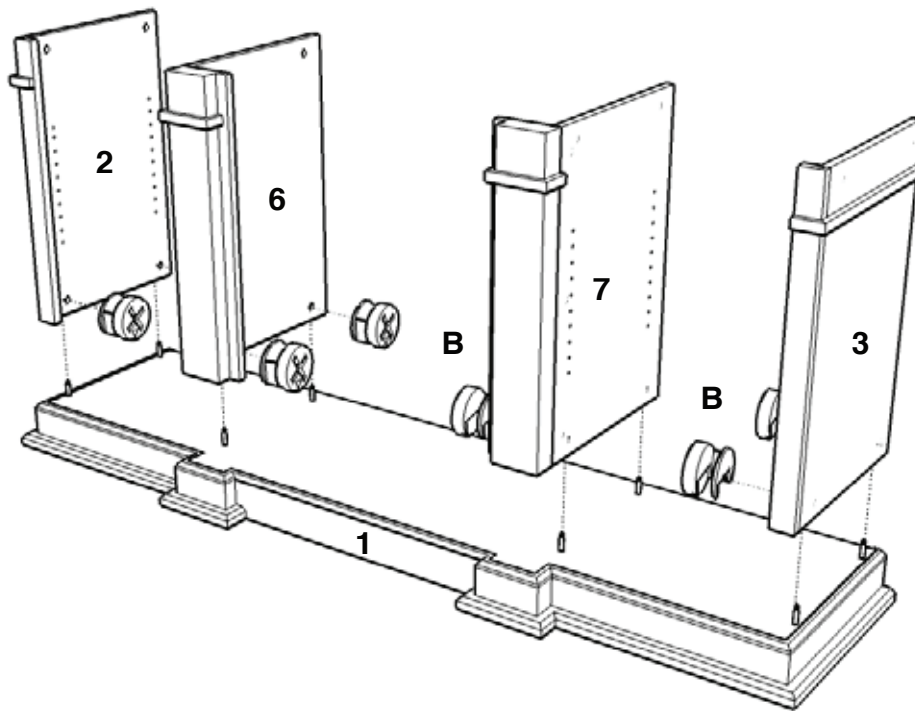
Deuxième étape

- Assembler le panneau intérieur gauche (6) au panneau avant gauche (4) en insérant trois boulons dans les trous du panneau (6). Bien bloquer les boulons avec trois écrous de blocage décentrés.
- Répéter avec le panneau intérieur droit (7) et le panneau avant droit (5)



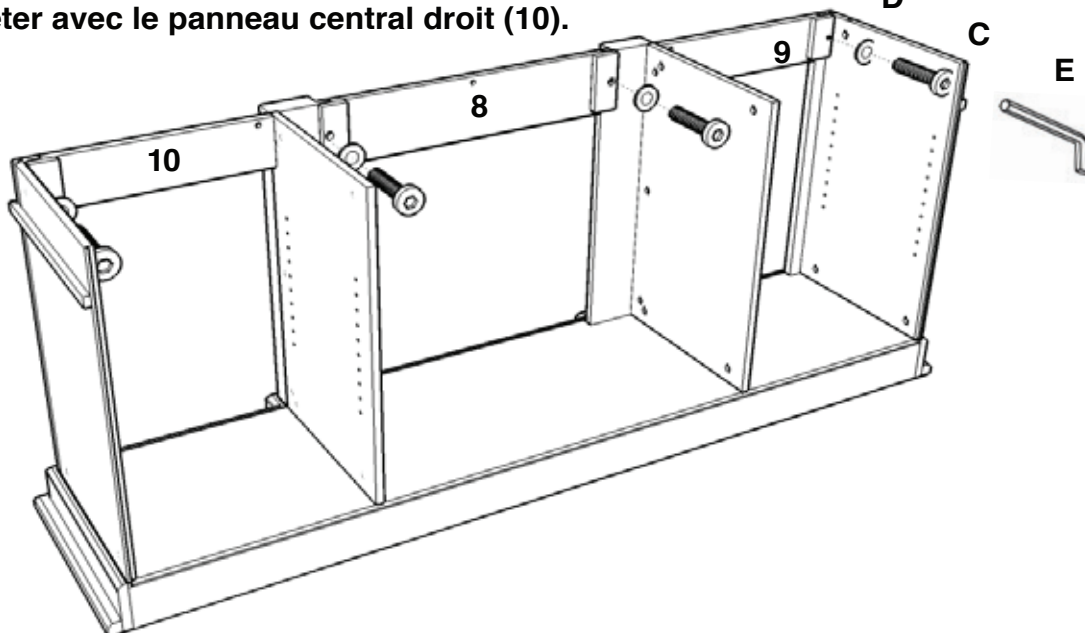
Troisième étape

- Placer le panneau de base (1) sur une surface plane tel qu'illustré.
- Unir à la base les panneaux (2) (3), (6) et (7) en insérant 8 boulons dans les trous des quatre panneaux. Bien bloquer les boulons avec huit écrous de blocage décentrés.



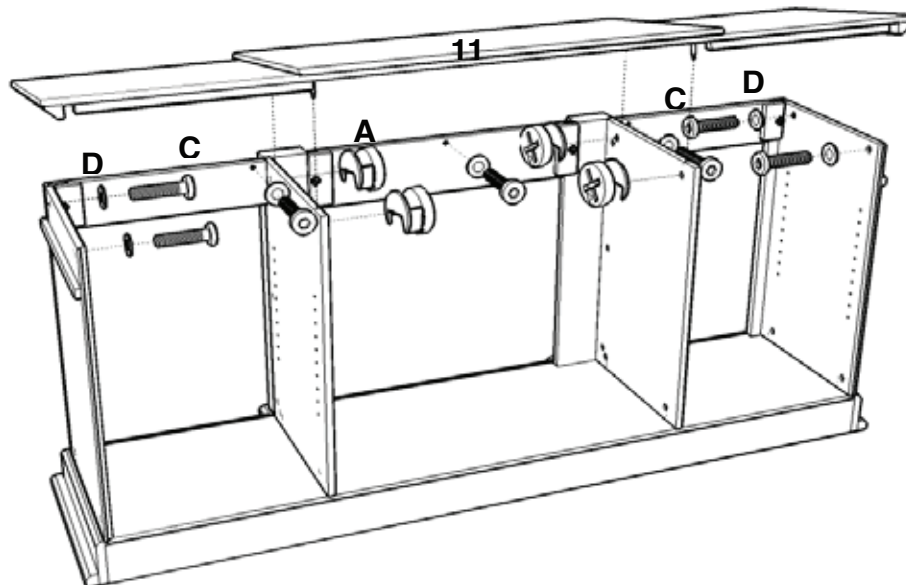
Quatrième étape

- Fixer la moulure supérieure du foyer (8) sur les côtés gauche et droit des panneaux intérieurs en serrant avec 2 vis Allen longues à travers 2 rondelles. Bien serrer en vous servant de la clé Allen.
- Fixer le panneau central gauche (9) au panneau extérieur gauche avec 1 vis Allen longue à travers une rondelle. Serrer la vis en vous servant de la clé Allen.
- Répéter avec le panneau central droit (10).



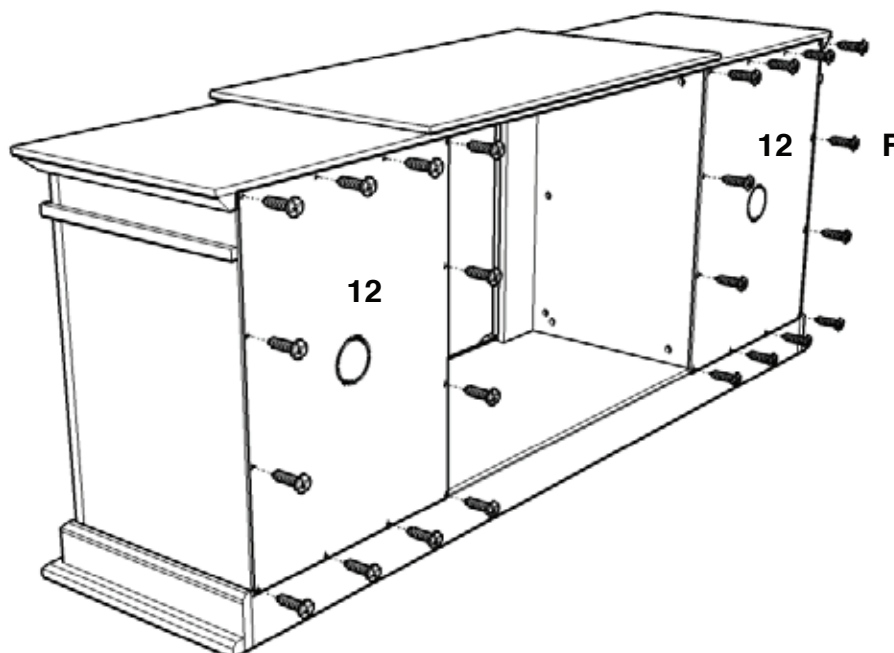
Cinquième étape

- Mettre le panneau supérieur (11) sur les parties montées.
- Y joindre les panneaux (6) et (7) en insérant quatre boulons dans les trous des deux panneaux. Bien bloquer les boulons en utilisant quatre écrous de blocage décentrés.
- Joindre les panneaux (2) (3) (8) (9) et (10) en mettant sept vis Allen longues à travers sept rondelles. Serrer toutes les vis en vous servant de la clé Allen.



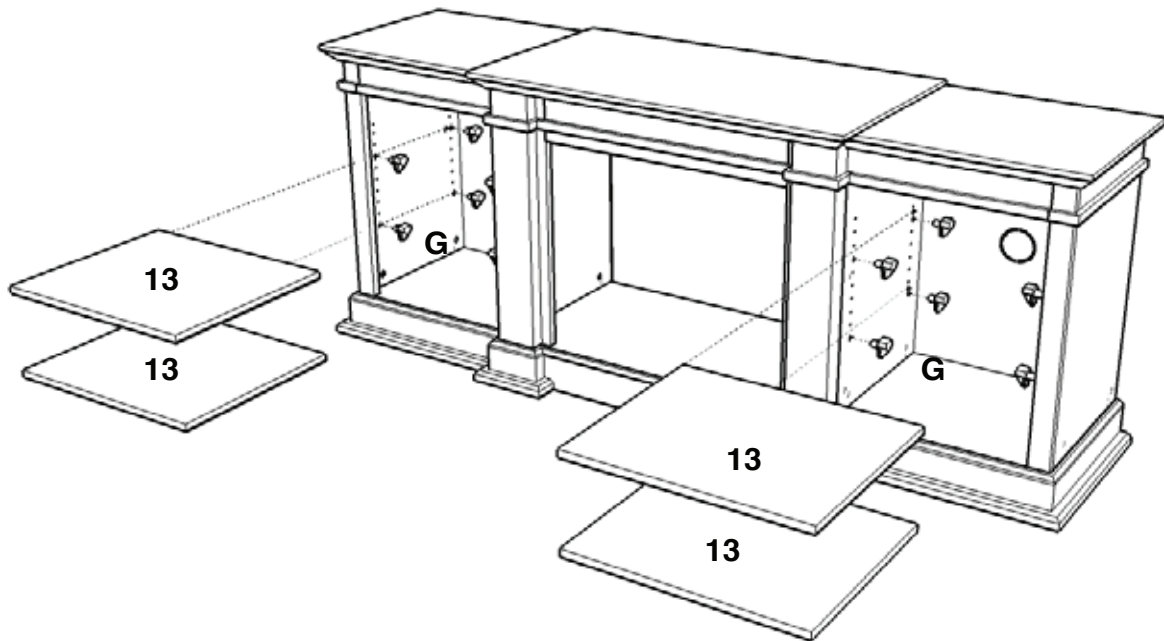
Sixième étape

- Fixer les deux panneaux arrière (12) sur les parties montées en utilisant les 24 vis pour panneaux arrière.



Septième étape

- Mettre respectivement quatre supports à tablette dans les trous des panneaux (2) (6) (3) et (7). Garder chaque paire de supports bien en parallèle.
- Placer les 4 tablettes (13) sur les supports



Huitième étape

Pour l'étape suivante, vous référer au manuel d'instruction inclus avec votre chambre de combustion.

Si aucun manuel d'instruction n'est inclus avec votre chambre de combustion, ne pas tenter de l'assembler ou de faire fonctionner le foyer. Contacter immédiatement le service à la clientèle au 1-800-654-1704 pour recevoir un manuel de remplacement.

Avertissements : Ne pas utiliser votre chambre de combustion sans avoir lu toutes les instructions et les avertissements.

GARANTIE DE REAL FLAME ET POLITIQUE DE RETOUR

Garantie

La compagnie Real Flame® garantit les foyers sans ventilation Real Flame et ses accessoires de tout défaut (pièces et main d'œuvre) conformément à un usage courant et pour une période de 90 jours suivant la date d'achat. Dans l'éventualité de défectuosité, Real Flame remplacera, selon sa convenance, le produit défectueux ou procédera au remboursement du coût d'achat. Les présentes constituent le seul recours et Real Flame ne reconnaît aucune autre garantie que ce soit, incluant les garanties implicites de la qualité marchande ou d'adaptation à un usage particulier. De plus, Real Flame ne se tient aucunement responsable des dommages consécutifs à un usage abusif où lesdits dommages représenteraient une valeur supérieure au coût du produit sur lequel cette responsabilité tient place. Les foyers électriques offrent une garantie d'un an sur la chambre de combustion électrique seulement.

Politique de retour

Vous pouvez retourner votre produit dans les 90 jours suivant sa réception. Aucun remboursement ne sera accordé pour les retours non autorisés ou incomplets. Tous les produits retournés doivent être complets à 100 %, emballés adéquatement dans leur emballage original et dans une bonne condition de revente. Les produits qui ont été assemblés ou modifiés ne seront pas admissibles à un retour. Tous les articles doivent être retournés dans leur intégralité, ce qui veut dire que tous les éléments inclus doivent être retournés ensemble. Il n'y a aucun retour ou échange pour les articles qui ne sont plus sur le marché. Veuillez entreprendre les procédures de retour de marchandise en contactant premièrement le détaillant ou la compagnie où vous vous êtes procuré l'article Real Flame.

Pièces de rechange

Si une pièce était perdue ou endommagée soit par le manufacturier ou lors de l'expédition, vous pouvez demander un remplacement. Les pièces de rechange ne sont pas offertes pour tous les articles et ne sont données qu'à la discrétion de Real Flame. Nous estimerons chacun des dommages et trouverons une solution, pouvant inclure l'envoi d'un remplacement et la commande d'un nouvel article. Aucun remplacement n'est possible pour les articles qui ne sont plus sur le marché ou pour les articles réemballés (boîte ouverte). Avant de retourner les articles endommagés, veuillez contacter le service à la clientèle de Real Flame au 1 800 654-1704 pour des pièces de rechange. Avant de contacter le service à la clientèle, ayez en main les informations suivantes, se trouvant dans votre manuel d'instructions :

- Le numéro du produit
- Le numéro de la pièce de 4 à 8 chiffres
- Le numéro de code de lot
- L'adresse d'expédition
- Une photo de l'article endommagé peut être demandée. Les photos devront être envoyées

à custserv@realflame.com

Réception de commande irrégulière

Si vous recevez un article différent que celui que vous avez commandé, veuillez contacter le service à la clientèle de Real Flame au 1 800 654-1704 dans les 48 heures suivant la réception de la marchandise.

Veuillez consulter le www.Realflame.com pour une vue complète de nos directives et de nos politiques de retour de marchandise.

Real Flame®
7800 Northwestern Ave.
Racine, WI 53403

Customer Service: 1-800-654-1704 in USA
Service à la clientèle: 1-800-363-6443 in Canada
custserv@realflame.com



realflame[®]
fireplaces



Instrucciones de montaje del manto

Modelo N.º G1200
Hogar Fresno

English • Français • Español

⚠️ ADVERTENCIA ⚠️

Lea todas las etiquetas e instrucciones que recibió con el hogar y el combustible en gel. Si no sigue estas advertencias, puede provocar DAÑOS EN LA PROPIEDAD o sufrir LESIONES GRAVES O LA MUERTE.



PELIGROS



- El combustible en gel es inflamable. Si no sigue estas instrucciones puede provocar daños en la propiedad o sufrir quemaduras graves.
- Utilice exclusivamente latas de combustible en gel Real Flame® en esta unidad. No utilice ningún otro combustible o material inflamable.
- **No intente agregar más combustible en una unidad que ya esté encendida. Si coloca cualquier tipo de combustible sobre el fuego, puede provocar llamaradas. Asegúrese de que el fuego esté apagado y permita que la unidad se enfríe durante 20 minutos antes de volver a colocar combustible.**
- No almacene ni utilice gasolina u otros materiales inflamables, incluido el combustible en gel, cerca de este producto. Los vapores o las filtraciones de estos tipos de elementos pueden llegar hasta la fuente de calor o de llamas e incrementar el riesgo de incendios o explosiones.

En caso de emergencia, utilice en extinguidor de CO2 o bicarbonato de sodio para apagar el incendio.

1. Queme exclusivamente latas de combustible en gel Real Flame® de 13 onzas en el hogar. Nunca queme basura, papel o madera en la unidad.
2. El hogar no debe ser utilizado por menores de 18 años. Manténgalo alejado de los niños y las mascotas.
3. Asegúrese de que el hogar esté colocado sobre una superficie plana y nivelada. Si no lo hace, la unidad podría caerse y provocar daños en la propiedad o lesiones graves. No coloque el hogar en un lugar con mucho tráfico, como un corredor o una entrada.
4. **ADVERTENCIA** Nunca altere ni desarme el hogar, el quemador o el conjunto de leños de ninguna manera.
5. No derrame ni saque el gel de la lata. Encienda el combustible en gel Real Flame® únicamente cuando la lata esté colocada en el área designada de la unidad. Limpie los derrames. Utilice un fósforo largo o un encendedor largo de butano para encender el combustible.
6. Nunca queme las latas de combustible fuera de la zona designada del quemador metálico. No queme más de tres latas de combustible al mismo tiempo.
7. No intente mezclar el gel de distintas latas.
8. Nunca deje el fuego sin supervisión, en especial ante la presencia de niños o mascotas.
9. Nunca toque las superficies metálicas mientras se quema el combustible en gel o inmediatamente después de quemarlo. Estas superficies se encuentran extremadamente CALIENTES. Deje que las superficies se enfríen durante 20 minutos antes de tocarlas, cambiar las latas o mover la unidad.
10. No utilice vestimenta inflamable o suelta al operar la columna de fuego.
11. No coloque más de 100 libras de peso en la parte superior del hogar.
12. Tome las mismas precauciones que tomaría ante cualquier llama abierta.

NOTA: los usuarios son responsables de respetar estas instrucciones y advertencias, y de utilizar este producto de manera segura.

Uso del hogar

- El hogar ha sido diseñado para ser utilizado en interior.
- Antes de utilizar la unidad, asegúrese de haber leído y comprendido las instrucciones paso a paso de este manual.
- Después de varios usos, es posible que se acumule hollín en la parte interna del quemador. Límpielo con un paño húmedo con jabón.
- Durante el primer uso, es posible que sienta un olor suave. Este olor es temporal y no se emitirá en los siguientes usos.

Combustible en gel

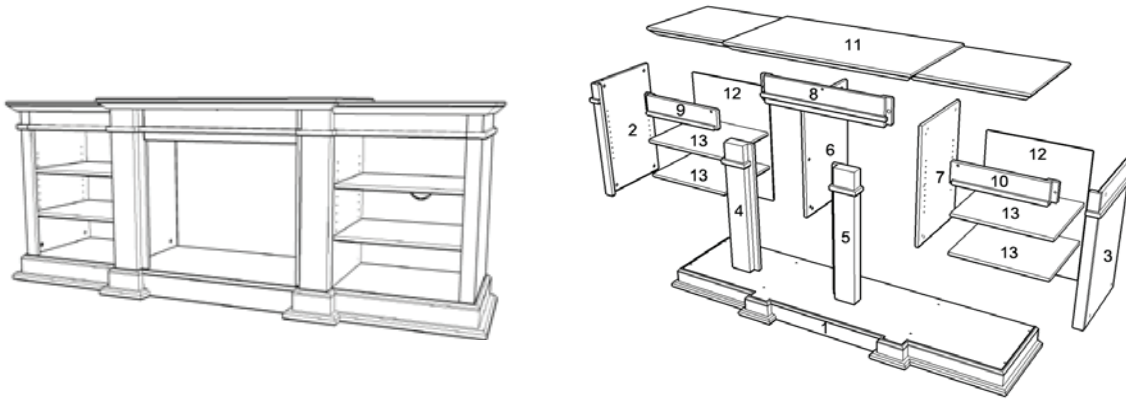
El combustible en gel Real Flame® contiene alcohol isopropílico. Evite el contacto con los ojos, las membranas mucosas o el contacto prolongado con la piel. Puede irritar los ojos. Almacénelo en un lugar fresco y seco. Manténgalo alejado de la llama, el calor o de elementos que puedan generar chispas. Utilícelo en áreas correctamente ventiladas. Manténgalo alejado de los niños y las mascotas. En caso de incendio, utilice un extinguidor de CO2 o bicarbonato de sodio.

Primeros auxilios

Si el combustible entra en contacto con los ojos, enjuague con agua durante 15 minutos; obtenga atención de un médico. Si lo ingiere, no induzca el vómito; comuníquese con un centro de control de intoxicaciones o con un médico.



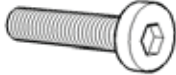


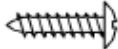

Si tiene alguna pregunta, comuníquese con el servicio de atención al cliente al: 1-800-654-1704

LISTA DE PIEZAS



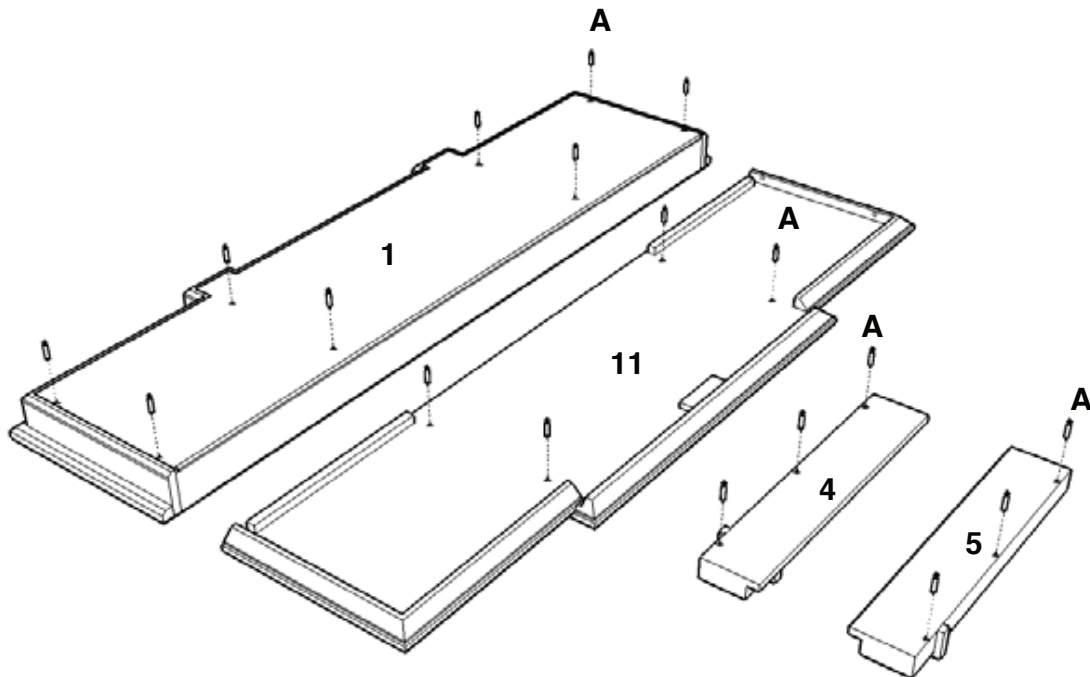
Número	Descripción	Negro	Nogal Oscuro	Blanco	Cantidad
1	Panel de la base	12000101JW	12001201JW	12000801JW	1
2	Panel exterior izquierdo	12000102JW	12001202JW	12000802JW	1
3	Panel exterior derecho	12000103JW	12001203JW	12000803JW	1
4	Panel delantero izquierdo	12000104JW	12001204JW	12000804JW	1
5	Panel delantero derecho	12000105JW	12001205JW	12000805JW	1
6	Panel interior izquierdo	12000106JW	12001206JW	12000806JW	1
7	Panel interior derecho	12000107JW	12001207JW	12000807JW	1
8	Reborde decorativo superior del hogar	12000108JW	12001208JW	12000808JW	1
9	Panel central izquierdo	12000109JW	12001209JW	12000809JW	1
10	Panel central derecho	12000110JW	12001210JW	12000810JW	1
11	Panel superior	12000111JW	12001211JW	12000811JW	1
12	Panel posterior	12000112JW	12001212JW	12000812JW	2
13	Panel de estante	12000113JW	12001213JW	12000813JW	4
14	Kit de hardware	12000014JW	12000014JW	12000814JW	1

Kit de hardware -12000014JW/12000814JW

<p>A x 18 3 in 1 Bolt</p> 	<p>B x 18 Excenter Fitting</p> 	<p>C x 11 Long Allen Screw</p> 
<p>D x 11 Washer</p> 	<p>Ex 1 Allen Wrench</p> 	<p>F x 24 Back Panel Screw</p> 
<p>G x 16 Shelf Panel Support</p> 		

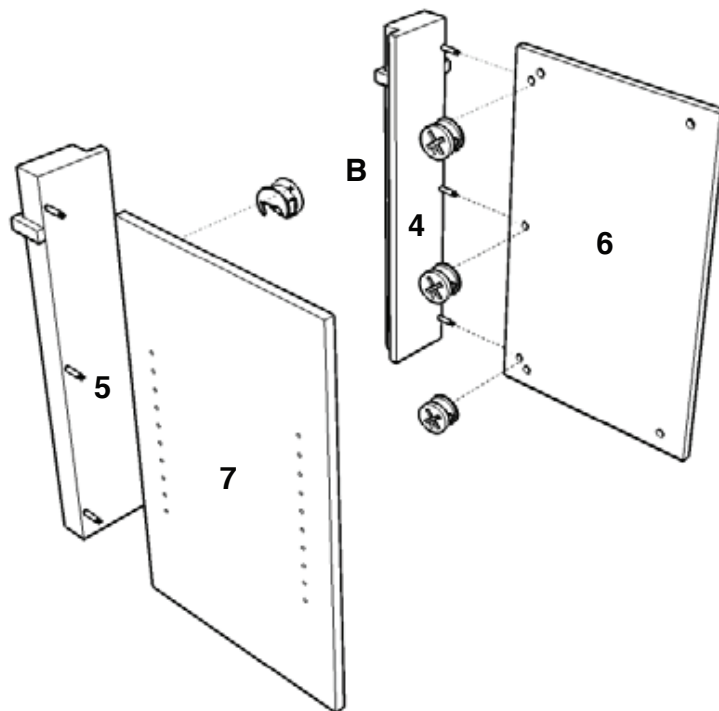
Primer paso

- Atornille los ocho pernos 3 en 1 en el panel de la base (1).
- Atornille los tres pernos 3 en 1 en el panel delantero izquierdo (4).
- Atornille los tres pernos 3 en 1 en el panel delantero derecho (5).
- Atornille los cuatro pernos 3 en 1 en el panel superior (11).



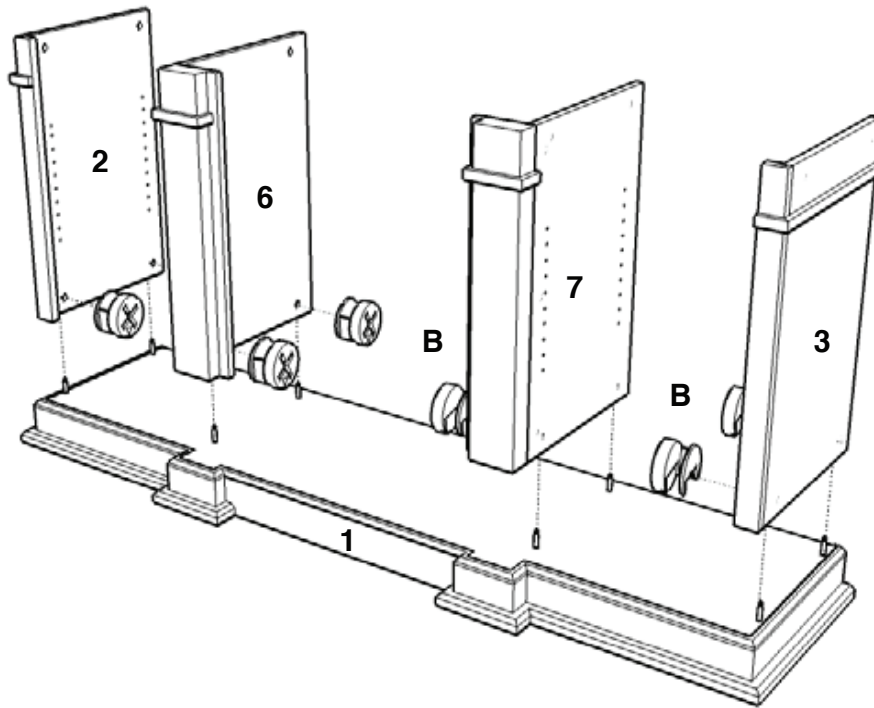
Segundo paso

- Una el panel interno izquierdo (6) con el panel delantero izquierdo (4) colocando los tres pernos en los orificios de (6). Bloquee los pernos con los tres accesorios excéntricos.
- Repita con el panel interno derecho (7) y con el panel delantero derecho (5).



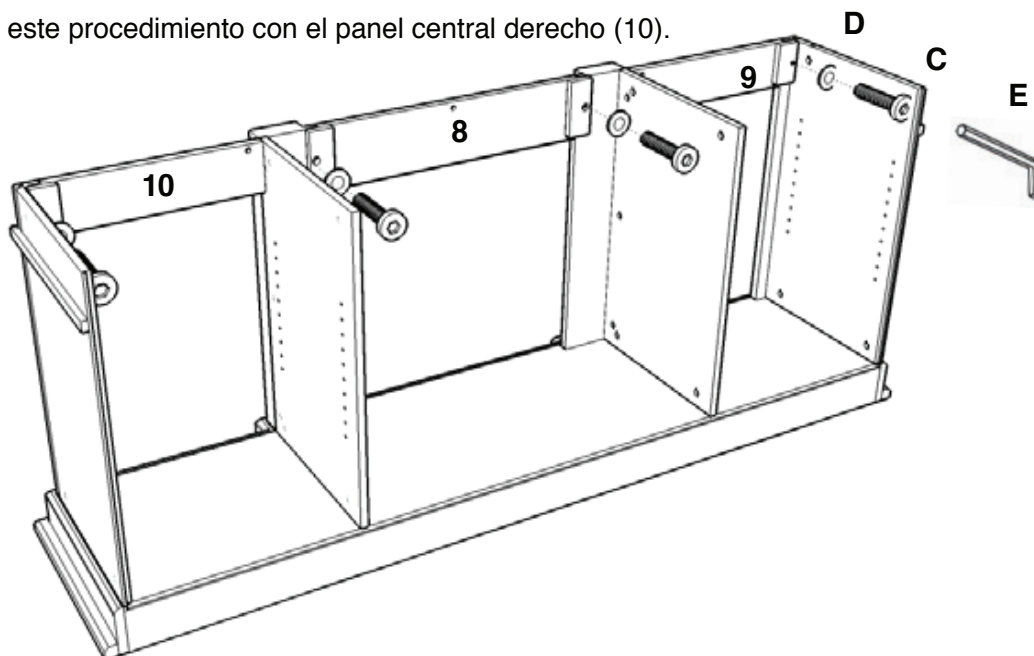
Tercer paso

- Coloque el panel de la base (1) sobre una superficie plana, como se indica.
- Una los paneles (2), (3), (6) y (7) colocando los 8 pernos en los orificios de los cuatro paneles. Bloquee los pernos con los ocho accesorios excéntricos.



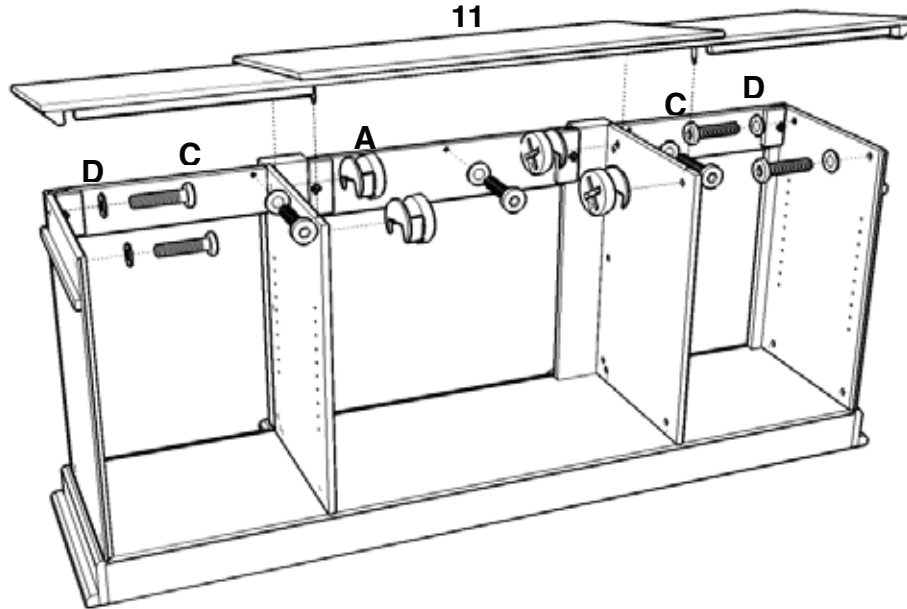
Cuarto paso

- Coloque el reborde decorativo superior del hogar (8) en los paneles internos izquierdo y derecho, ajustando los 2 tornillos a través de las 2 arandelas. Ajuste todos los tornillos con la llave Allen que recibió.
- Una el panel central izquierdo (9) al panel exterior izquierdo ajustando 1 tornillo Allen largo a través de 1 arandela. Ajuste el tornillo con la llave Allen que recibió.
- Repita este procedimiento con el panel central derecho (10).



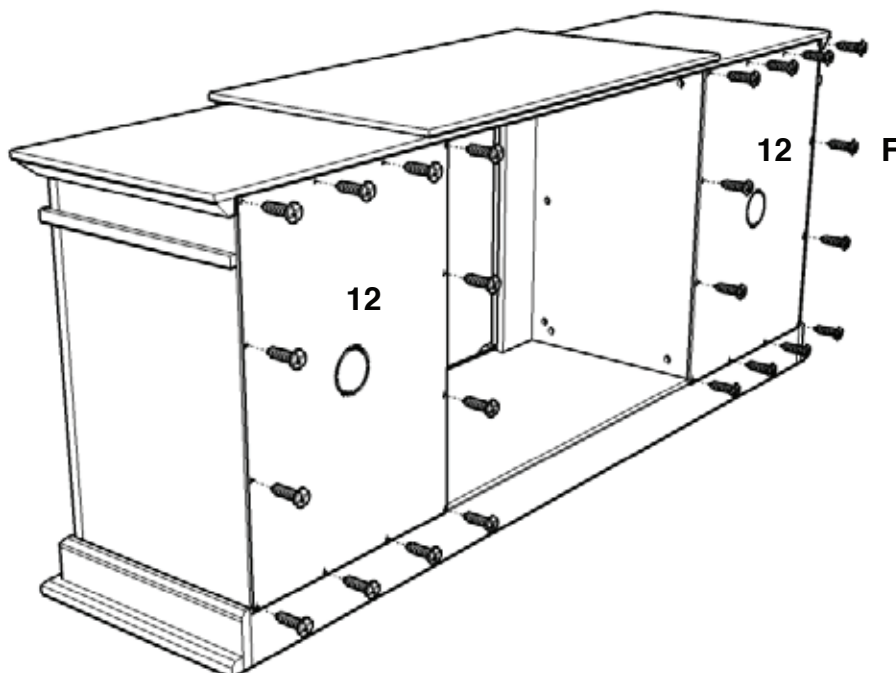
Quinto paso

- Ubique el panel superior (11) sobre las piezas de acabado anteriores.
- Una los paneles (6) y (7) colocando los cuatro pernos en los orificios de los dos paneles. Bloquee los pernos con los cuatro accesorios excéntricos.
- Una los paneles (2), (3), (8), (9) y (10) ajustando los 7 tornillos Allen largos a través de 7 arandelas. Ajuste todos los tornillos con la llave Allen que recibió.



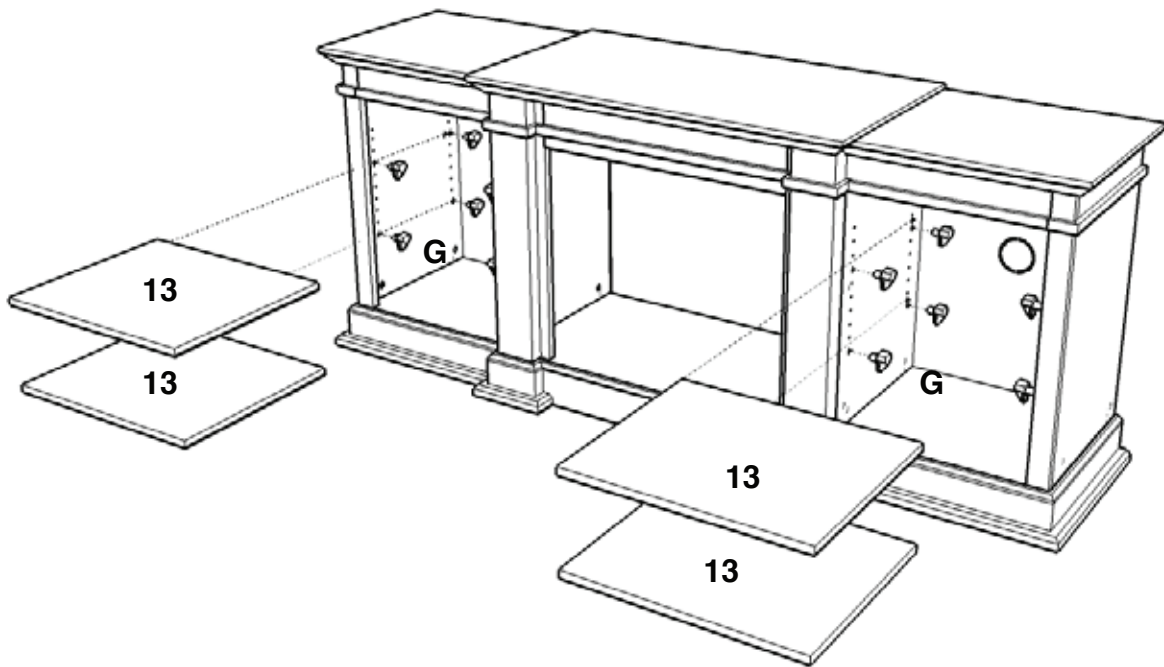
Sexto paso

- Sujete el panel posterior de dos piezas (12) a las piezas de acabado anteriores ajustando los 24 tornillos del panel posterior.



Séptimo paso

- Inserte los soportes del panel de estante de 4 piezas en los orificios de los paneles (2), (6), (3) y (7), respectivamente. Mantenga los soportes en paralelo.
- Coloque el panel de estante de 4 piezas (13) sobre los soportes del panel.



Octavo paso

Para el siguiente paso, consulte el manual de instrucciones que recibió junto con su hogar.

Si no tiene el manual de instrucciones que recibió con su hogar, no intente ensamblarlo ni utilizarlo. Comuníquese inmediatamente con el departamento de atención al cliente, al 1-800-654-1704 para que le envíen un manual de reemplazo.

ADVERTENCIA: No utilice el hogar sin antes leer todas las instrucciones y advertencias.

POLÍTICAS DE DEVOLUCIÓN Y GARANTÍA

Garantía

Real Flame® Company garantiza los hogares sin ventilación Real Flame y sus accesorios contra defectos en la fabricación y la mano de obra, en condiciones de uso y servicio normales, durante un período de 90 días desde la fecha de compra. En caso de que surjan estos defectos, Real Flame, a su sola discreción, reemplazará el producto defectuoso o reembolsará el dinero abonado por el producto. Éste es el único recurso y Real Flame niega cualquier otra garantía, incluidas las garantías implícitas de comercialización o aptitud para un fin determinado. Asimismo, Real Flame no será responsable por los daños resultantes que superen el precio de compra del producto sobre el que se basa la responsabilidad. Los hogares eléctricos cuentan con una garantía de un año exclusivamente sobre el hogar eléctrico.

Política de devolución

Puede devolver la compra dentro de los 90 días de haberla recibido. No se realizarán reembolsos en el caso de devoluciones incompletas o no autorizadas. Todos los productos devueltos deben estar totalmente completos, correctamente empacados en su empaque original y en condiciones para ser puestos nuevamente a la venta. No se podrán devolver productos que hayan sido ensamblados o modificados. Se deben devolver todos los artículos en conjunto, es decir que todos los elementos incluidos en el empaque se deben devolver juntos. No se realizarán devoluciones o cambios de elementos discontinuados. Para comenzar el proceso de devolución, comuníquese con la tienda o la compañía donde adquirió su Real Flame.

Piezas de reemplazo

Si se perdió o se dañó alguna pieza durante el envío, puede solicitar un reemplazo. No hay piezas de repuesto para todas las unidades y éstas se entregan únicamente a discreción de Real Flame. Evaluaremos todos los daños y encontraremos una solución, que podría incluir el envío de un repuesto. No hay repuestos para elementos discontinuados o productos vueltos a empacar (cajas abiertas). Comuníquese con el Servicio de atención al cliente del Real Flame al 800-654-1704 para solicitar piezas de repuesto antes de devolver el artículo dañado. Cuando se comunique con el Servicio de atención al cliente, debe tener a su alcance la siguiente información (puede encontrarla en el manual de instrucciones).

- Número de modelo del artículo
- Número de pieza de 4 a 8 dígitos
- Número de código del lote
- Domicilio de entrega
- Es posible que se le solicite una fotografía del artículo dañado. Las fotografías se deben enviar a: custserv@realflame.com

Recepción de un pedido incorrecto

Si recibió un artículo distinto del solicitado, comuníquese con el Servicio de atención al cliente de Real Flame al 800-654-1704, dentro de las 48 horas de haberlo recibido.

Consulte www.Realflame.com para conocer nuestras instrucciones y políticas de devolución completas.

Real Flame®
7800 Northwestern Ave.
Racine, WI 53403

Customer Service: 1-800-654-1704 in USA
Service à la clientèle: 1-800-363-6443 in Canada
custserv@realflame.com