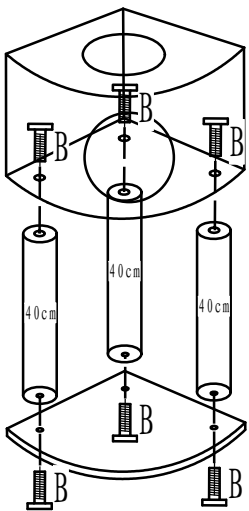
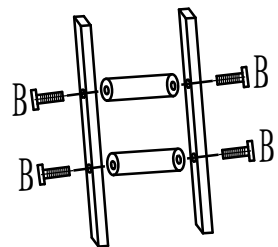
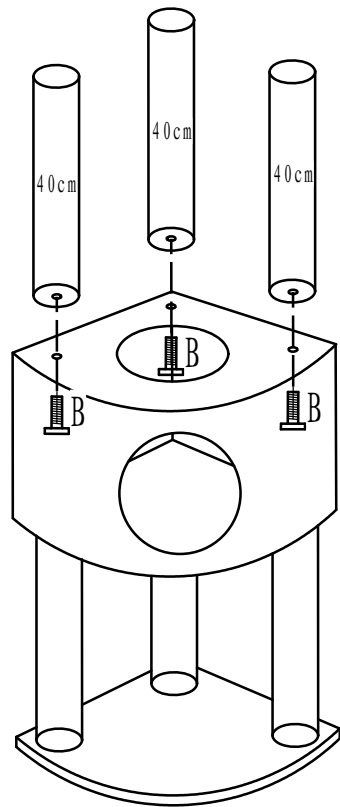


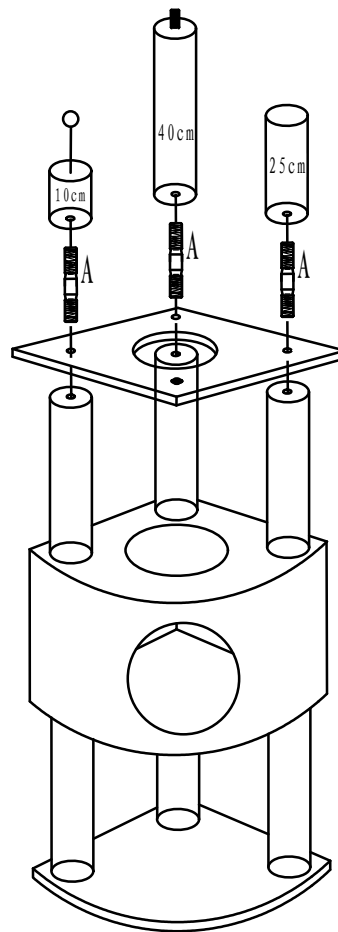
1



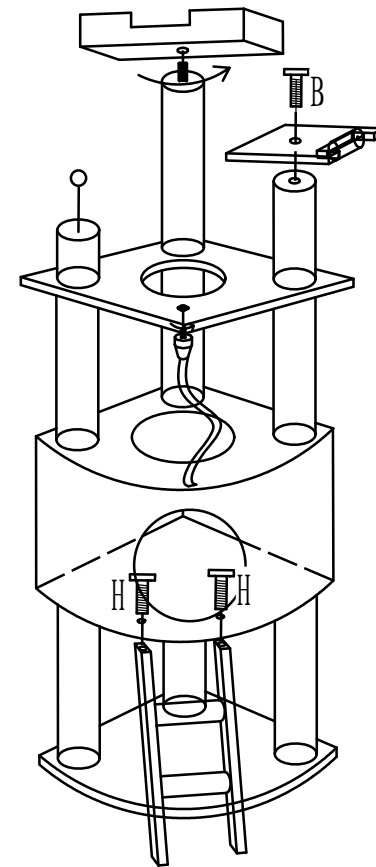
2

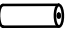
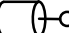

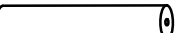

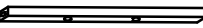


3




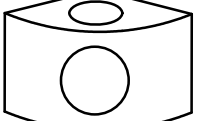
4



- 2 ×  $\varnothing 5 \times 18 \text{ cm}$
- 1 ×  $\varnothing 9 \times 10 \text{ cm}$
- 1 ×  $\varnothing 9 \times 25 \text{ cm}$
- 6 ×  $\varnothing 9 \times 40 \text{ cm}$
- 1 ×  $\varnothing 9 \times 40 \text{ cm}$
- 2 × 

1 ×  40 × 40 cm

1 ×  40 × 40 cm

1 ×  40 × 40 × 25 cm


1 ×  30 × 30 cm


1 ×  30 × 30 cm

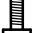
1 × 

1 ×  6 × 50 mm

1 ×  8 × 60 mm

3 ×  $\varnothing 8 \times 70 \text{ mm}$ (A)

(14+1) ×  $\varnothing 8 \times 40 \text{ mm}$ (B)

2 ×  $\varnothing 6 \times 35 \text{ mm}$ (H)