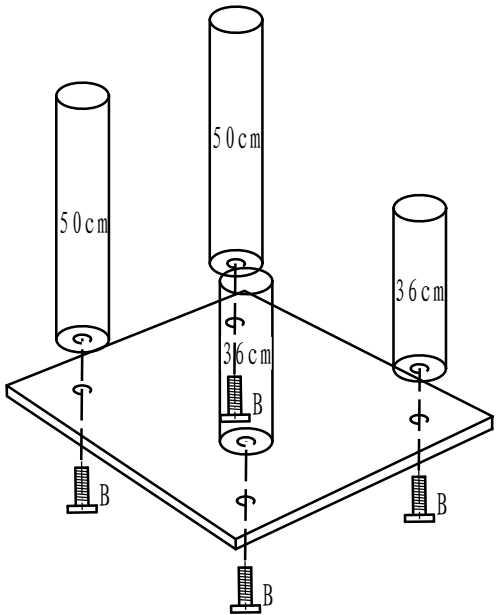
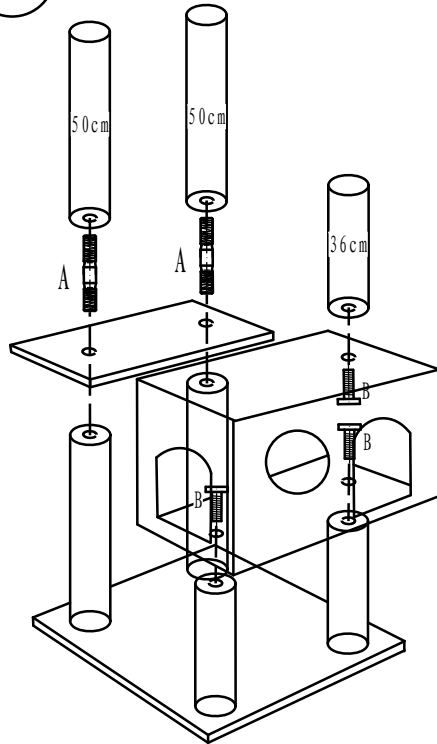


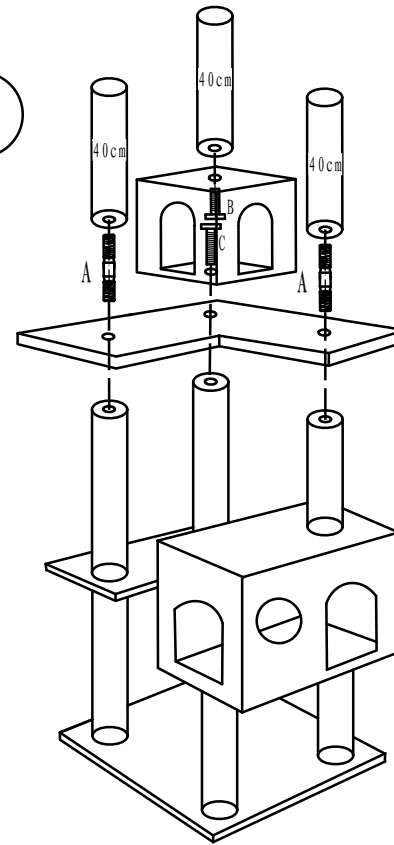
1



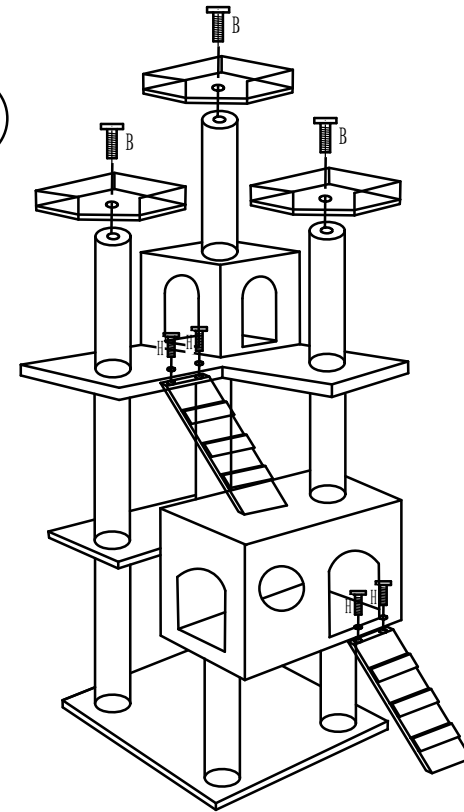
2



3

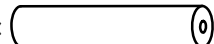


4

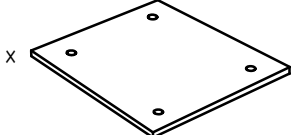



3 ×  $\varnothing 9 \times 36\text{cm}$

3 ×  $\varnothing 9 \times 40\text{cm}$

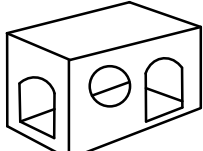
4 ×  $\varnothing 9 \times 50\text{cm}$


2 × 

1 ×  $60 \times 55\text{cm}$

1 ×  $55 \times 30\text{cm}$

1 ×  $60 \times 55\text{cm}$


1 ×  $55 \times 30 \times 27.5\text{cm}$

1 ×  $30 \times 30 \times 25\text{cm}$

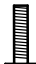
3 ×  $30 \times 30\text{cm}$


1 ×  $6 \times 50\text{mm}$

1 ×  $8 \times 60\text{mm}$

4 ×  $\varnothing 8 \times 70\text{mm}$ (A)

(11+1) ×  $\varnothing 8 \times 40\text{mm}$ (B)

1 ×  $\varnothing 8 \times 60\text{mm}$ (C)

4 ×  $\varnothing 6 \times 35\text{mm}$ (H)