

GEORGE FOREMAN®

THE LEAN MEAN FAT REDUCING GRILLING MACHINE™

Please Read and Save this Use and Care Book

Por favor lea este instructivo antes de usar el producto



Super All-Around
INDOOR / OUTDOOR GRILL



USA/Canada 1-800-231-9786

www.prodprotect.com/applica

Accessories/Parts (USA/Canada)
Accesorios/Partes (EE.UU./Canadá)

1-800-738-0245

Register your product online at
www.prodprotect.com/applica,
for a chance to WIN \$100,000!
For US residents only

Registre su producto por Internet en
www.prodprotect.com/applica
y tendrá la oportunidad de
GANAR \$100,000!
Solamente para residentes de EE.UU

Model
Modelo

GGR50B

IMPORTANT SAFEGUARDS

When using electrical appliances, basic safety precautions should always be followed, including the following:

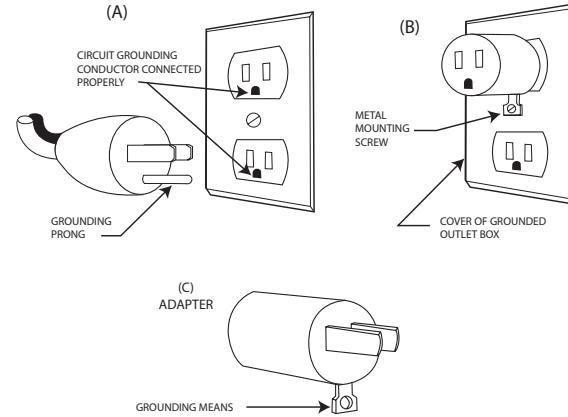
- Read all instructions.
- Do not touch hot surfaces. Use handles or knobs.
- To protect against electrical shock do not immerse cord, plugs or appliance in water or other liquid.
- Close supervision is necessary when any appliance is used by or near children.
- Unplug from outlet when not in use and before cleaning. Allow to cool before putting on or taking off parts, and before cleaning the appliance.
- Do not operate any appliance with a damaged cord or plug, or after the appliance malfunctions or has been damaged in any manner. Return appliance to the nearest authorized service facility for examination, repair or adjustment. Or, call the appropriate toll-free number on the cover of this manual.
- The use of accessory attachments not recommended by the appliance manufacturer may cause injuries.
- Do not let cord hang over edge of table or counter, or touch hot surfaces.
- Do not place on or near a hot gas or electric burner, or in a heated oven.
- Extreme caution must be used when moving an appliance containing hot oil or other hot liquids.
- Always attach plug to appliance first, then plug cord into the wall outlet. To disconnect, turn any control to OFF, then remove plug from wall outlet.
- Do not use this appliance for other than intended use.
- Fuel, such as charcoal briquettes, is not to be used with this appliance.
- Use only on properly grounded outlet.

SAVE THESE INSTRUCTIONS.

This product is for household use only.

GROUNDING PLUG

As a safety feature, this product is equipped with a grounded plug, which will only fit into a three-prong outlet. Do not attempt to defeat this safety feature. Improper connection of the grounding conductor may result in the risk of electric shock. Consult a qualified electrician if you are in doubt as to whether the outlet is properly grounded.



ELECTRICAL CORD

- a) A short power-supply cord is to be provided to reduce the risk resulting from becoming entangled in or tripping over a longer cord.
- b) Longer extension cords are available and may be used if care is exercised in their use.
- c) If an extension cord is used,
 - 1) The marked electrical rating of the cord set or extension cord should be at least as great as the electrical rating of the appliance, and
 - 2) The cord should be arranged so that it will not drape over the countertop or tabletop where it can be pulled on by children or tripped over unintentionally.
 - 3) Outdoor extension cords should be used with outdoor use products and are surface marked with the suffix letter "W" and with a tag stating, "SUITABLE FOR USE WITH OUTDOOR APPLIANCES".
 - 4) The extension cord should be kept dry and off the ground.
 - 5) Store product indoors when not in use – out of reach of children.
 - 6) Do not clean this product with a water spray or the like.

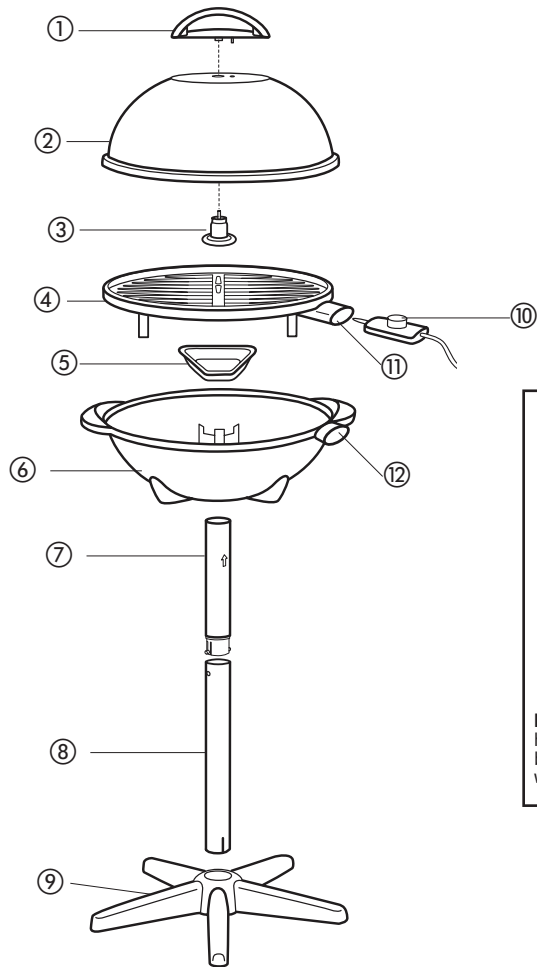
If the appliance is of the grounded type, the extension cord should be a grounding-type 3-wire cord.

TAMPER-RESISTANT SCREW

Warning: This appliance is equipped with a tamper-resistant screw to prevent removal of the outer cover. To reduce the risk of fire or electric shock, do not attempt to remove the outer cover. There are no user-serviceable parts inside. Repair should be done only by authorized service personnel.

Note: If the power supply cord is damaged, it should be replaced by qualified personnel. In Latin America, by an authorized service center.

Product may vary slightly from what is illustrated.



- † 1. Lid handle / vent (Part # 21007)
- † 2. Lid (Part # 21008)
- † 3. Rubber-ringed fastener / hook (Part # 21039)
- † 4. Grill (Part # 21009)
- † 5. Grease tray (Part # 21010)
- † 6. Grill base (Part # 21011)
- † 7. Upper pedestal tube (Part # 21098A)
- † 8. Lower pedestal tube (Part # 21098B)
- † 9. Pedestal base (Part # 21013)
- † 10. Temperature control probe (Part # 21006A)
- 11. Probe receptacle
- 12. Probe cutout

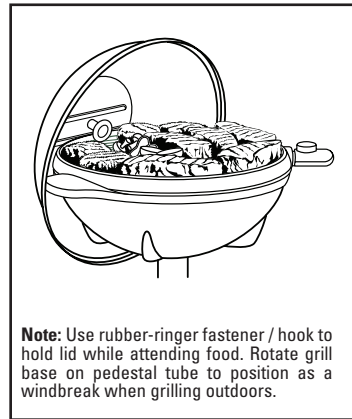
Note: † indicates consumer replaceable/removable parts

How to use:

This product is for household use only.

ASSEMBLY INSTRUCTIONS

1. Wash grill base, grill, grease tray and lid in warm, soapy water. Rinse and dry thoroughly.
- Important: Do not immerse temperature control probe in water or any other liquid. To clean, wipe with a damp cloth and dry thoroughly.**
2. Assemble pedestal tube by connecting two halves of tube. While pressing two pins on end of upper pedestal tube, slide that end into un-slotted end of lower pedestal tube. Rotate until pins firmly engage holes in lower pedestal tube.
3. Place pedestal base on a flat, level surface.
4. Insert slotted end of assembled pedestal tube into center hole of pedestal base and push down firmly.
5. Place grill base on top of pedestal tube assembly, ensuring hole in center of grill base engages with tube.
6. Place grease tray securely into position inside grill base. When properly placed, it is held firmly with pointed end in center of grill base.
7. Position grill securely on grill base.
8. Position probe receptacle through probe cutout in top side of grill base.
9. Attach lid handle to lid from the inside using rubber-ringed fastener.
10. Place lid over grill. Your grill is now ready to use!



GRILLING OUTDOORS

1. Turn temperature control probe to OFF position and attach securely into probe receptacle.
2. Plug into standard electrical outlet. Align desired temperature setting with indicator light. Place lid securely on grill. Allow grill to preheat to desired temperature – for approximately 10 minutes. See SUGGESTED GRILLING CHARTS for more details.
3. Carefully remove lid and place food onto grill; cover for most foods. Cook until done, turning at least once halfway through cooking time for most food. Adjust temperature as needed.

Tip: You can control moisture of foods, to some extent, by opening or closing lid vent. Turn lid handle / vent clockwise to open vent for drier cooking. Turn counterclockwise to hold in moisture for moister meats. Light on temperature control probe will cycle on and off as grill thermostat maintains proper temperature. This is normal operation.

Note: Condensation may collect on inside of lid when cooking.

Important: Use caution when removing lid.

- When finished cooking, turn temperature control probe to OFF position. Temperature probe indicator light will go out. Unplug and allow grill to cool before disassembling and cleaning. See CARE AND CLEANING.

Note: Temperature control probe may be turned to setting 1 to keep foods warm for short periods of time.

HINTS FOR GRILLING

- Use tender cuts of meat for grilling.
- Marinate tougher cuts of meat to tenderize before grilling.
- To avoid drying out meat and fish, turn only once and do not pierce.
- To turn meat and fish, use a large flat plastic or wooden spatula to support food while turning.
- For roasting, place meat or chicken to be roasted in a shallow baking pan. Do not cover pan with a lid or foil. Using oven mitts, carefully place pan on preheated grill, taking care not to scratch nonstick surface. Place lid on grill.

Note: Just resting a baking container on top of nonstick grill surface will not damage it.

- Use only plastic or wooden utensils on nonstick surface.

Caution: Grill surfaces are hot during use. Allow grill, grease tray, lid and grill base to cool completely before handling and cleaning.

USING INDOORS

To use your grill indoors, simply lift grill base off pedestal tube and place on a heat-resistant surface.

Important: Never use grill without the grill base in place.

Caution: Some countertop finishes are more affected by heat than others; make sure countertop surface can withstand temperatures of 150°F to prevent discoloration or other damage to countertop surface.

SUGGESTED COOKING CHARTS

The following are meant to be used as a guideline only. The times reflect a full grill of food. Cooking time will depend upon thickness and cut being used. Use a cooking thermometer as a test for doneness. If the food needs longer cooking, check periodically to avoid overcooking the food.

GRILLING CHART

Note: Grill food according to recommended time or until desired doneness. Turn halfway through cooking time or more often, if necessary.

Tip: Boneless cuts of meat will grill more evenly and will not scratch nonstick surface.

Tip: Leave lid on during cooking to decrease cooking time and keep food moist and juicy.

Food	Temperature	Time
Bacon	5	10 – 12 minutes
Bratwurst	5	25 – 35 minutes
Chicken breast	4	20 – 30 minutes
Fish, 1" thick	4	20 minutes
Frankfurters	5	10 – 20 minutes
Hamburgers, 4 oz. ea.	4	5 – 15 minutes
Kabobs	5	20 – 25 minutes
Pork chops, 1" thick	5	20 – 35 minutes
Sausage, fresh	4	20 – 30 minutes
Steak, ¾" thick	5	7 – 14 minutes
Steak, ½" thick	5	5 – 12 minutes
Shrimp, large	5	10 – 15 minutes

ROASTING CHART

Note: A cooking bag may be used inside your baking container. Follow manufacturer's instructions.

Note: Food wrapped in aluminum foil may be placed directly on grill. Use care when placing foil on grill to avoid scratching nonstick surface.

Food	Amount	Temp	Time	Internal Temp
Beef roast	2 – 4 lbs.	5	1½ – 2½ hrs.	Medium to well 160°F – 170°F (71°C – 77°C)
Chicken, whole fryer	2½ – 4 lbs.	5	1¼ – 2 hrs.	Well 180°F (82°C)
Ham, fresh	5 – 7 lbs.	5	1½ – 3 hrs.	Medium to well 160°F – 170°F (71°C – 77°C)
Pork roast	2 – 4 lbs.	5	1½ – 3 hrs.	Medium to well 160°F – 170°F (71°C – 77°C)
Baked potato, wrapped in foil	1 – 10 potatoes	5	1¼ – 1½ hrs.	Until done

Please note: To be sure your food is fully cooked the USDA recommends the following guidelines. Using a meat thermometer cook test for doneness by inserting the meat thermometer into the center of the food being cooked and make sure the thermometer is not touching the bone.

FOOD TO BE COOKED	MEDIUM		WELL DONE OR FULLY COOKED	
Chicken Breast			170°F	77°C
Chicken Thigh			180°F	82°C
Beef / Lamb/Veal	160°F	71°C	170°F	77°C
Pork			160°F	71°C
Reheated cooked meats and poultry			165° F	74°C

CARE AND CLEANING

CLEANING

This product contains no user serviceable parts. Refer service to qualified service personnel.

Caution: Do not immerse temperature control probe in water or any other liquid.

1. Unplug and allow grill to cool before disassembling and cleaning. Thoroughly clean all parts after each use.
2. Remove temperature control probe (DO NOT IMMERGE). Wipe with a damp cloth and dry thoroughly.
3. Remove grill and empty grease tray.
4. Wash the grill base, grill, grease tray and lid in warm, soapy water. You may use a plastic scouring pad to remove stubborn stains. Rinse and dry thoroughly.

Important: Do not use metallic scrubbing pads, steel wool or any abrasive cleaners to clean any part of your grill; use only nylon or nonmetallic scrubbing pads.

Caution: Temperature control probe receptacle must always be completely dry before use. Make sure receptacle is dry before inserting control probe.

TROUBLESHOOTING

PROBLEM	POSSIBLE CAUSE	SOLUTION
Finish on grill plate has cut marks.	Metal utensils have been used.	Always use heatproof plastic, nylon or wood utensils to avoid scratching nonstick surface of grill plate. Never use metal skewers, tongs, forks or knives.
Grill marks on food are very light.	Grill was not fully preheated before use.	Always preheat grill at least 10 minutes before cooking any foods.
There is food buildup on grill plates.	Grill not properly cleaned after use.	Use nylon scrubbing pad and hot, soapy water to clean grill plates. Do not use steel wool scrubbing pads or abrasive cleaners to clean grill.
Grill does not turn on.	Grill is not plugged in.	Check to be sure appliance is plugged into working outlet and On/Off switch in the ON position.

INSTRUCCIONES IMPORTANTES DE SEGURIDAD

Cuando se usan aparatos eléctricos, siempre se deben respetar las siguientes medidas básicas de seguridad:

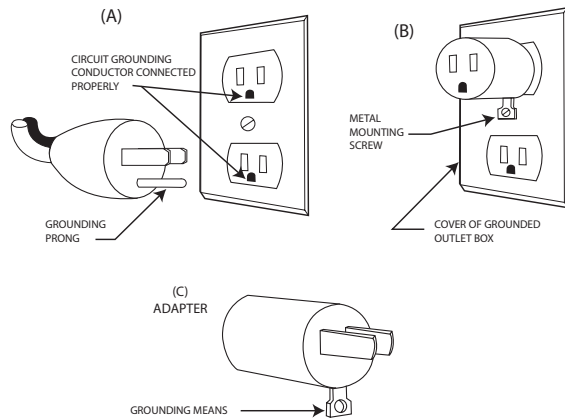
- Por favor lea todas las instrucciones.
- No toque las superficies calientes. Use las asas o las perillas.
- A fin de protegerse contra un choque eléctrico y lesiones a las personas, no sumerja el cable, los enchufes ni el aparato en agua ni en ningún otro líquido.
- Todo aparato eléctrico usado en la presencia de los niños o por ellos mismos requiere la supervisión de un adulto.
- Desconecte el aparato del tomacorriente cuando no esté en uso y antes de limpiarlo. Espere que el aparato se enfríe antes de instalarle o retirarle piezas y antes de limpiarlo.
- No use ningún aparato eléctrico que tenga el cable o el enchufe averiado, que presente un problema de funcionamiento o que esté dañado. Acuda a un centro de servicio autorizado para que lo examinen, reparen o ajusten o llame gratis al número correspondiente en la cubierta de este manual.
- El uso de accesorios no recomendados por el fabricante del aparato puede ocasionar incendio, choque eléctrico o lesiones a las personas.
- No use este aparato a la intemperie.
- No permita que el cable cuelgue del borde de la mesa o del mostrador ni que entre en contacto con superficies calientes.
- No coloque el aparato sobre ni cerca de las hornillas de gas o eléctricas ni adentro de un horno caliente.
- Tome mucha precaución al mover de un lugar a otro un aparato que contenga aceite u otros líquidos calientes.
- Siempre conecte primero el cable al aparato y después, enchúfelo al tomacorriente. Para desconectar, ajuste todo control a la posición de apagado (OFF) y después, retire el enchufe del tomacorriente.
- Este aparato se debe usar únicamente con el fin previsto.
- El combustible, tal como las briquetas de carbón, jamás se debe usar con este aparato.
- Este aparato sólo puede ser enchufado a una toma de conexión a tierra.

CONSERVE ESTAS INSTRUCCIONES.

Este aparato eléctrico es para uso doméstico únicamente.

ENCHUFE DE TIERRA

Como medida de seguridad, este producto cuenta con un enchufe de tierra que tiene tres contactos. No trate de alterar esta medida de seguridad. La conexión inapropiada del conductor de tierra puede resultar en un riesgo de choque eléctrico. Si tiene alguna duda, consulte con un electricista calificado para asegurarse de que la toma de corriente sea una de tierra.



CABLE ELÉCTRICO

- a) El producto debe proporcionarse con un cable corto para reducir el riesgo de enredarse o de tropezar con un cable largo.
- b) Se encuentran disponibles cables de extensión más largos, que es posible utilizar si se emplea el cuidado debido.
- c) Si se utiliza un cable de extensión,
 - 1) El voltaje eléctrico del cable o del cable de extensión debe ser, como mínimo, igual al del voltaje del aparato, y
 - 2) El cable debe acomodarse de modo que no cuelgue del mostrador o de la mesa, para evitar que un niño tire del mismo o que alguien se tropiece accidentalmente.
 - 3) Para los productos de uso exterior, se debe usar cables de extensión apropiados para uso externo, y estos cables deben estar marcados con la letra "W" y deben traer etiquetas especificando que son aptos para uso con aparatos para uso exterior.
 - 4) Los cables de extensión se deben mantener secos y retirados del piso.
 - 5) Cuando los productos no estén en uso, guárdelos adentro, alejados del alcance de los niños.
 - 6) No limpie este aparato con rociadores de agua ni productos semejantes.

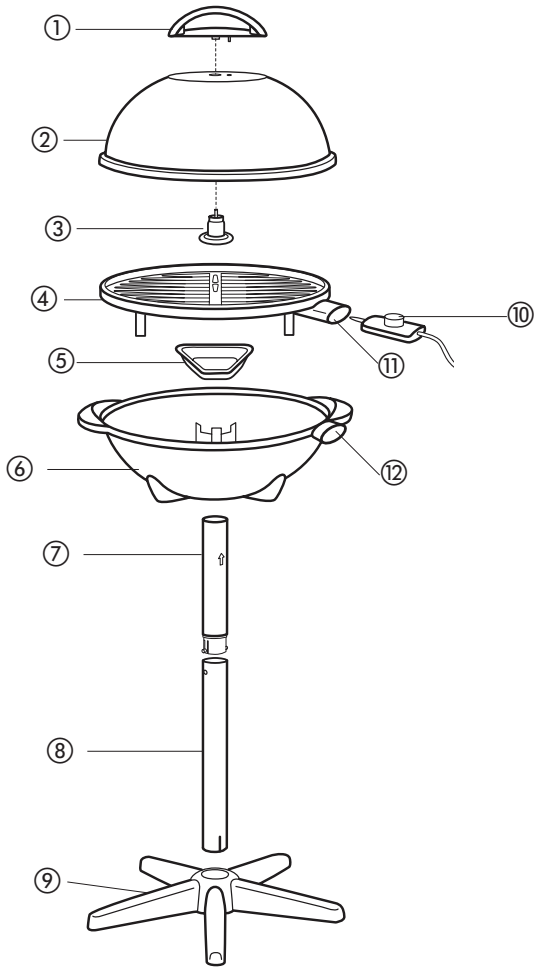
Si el aparato es del tipo que es conectado a tierra, el cable de extensión deberá ser un cable de tres alambres conectado a tierra.

TORNILLO DE SEGURIDAD

Advertencia: Este aparato cuenta con un tornillo de seguridad para evitar la remoción de la cubierta exterior del mismo. A fin de reducir el riesgo de incendio o de choque eléctrico, por favor no trate de remover la cubierta exterior. Este producto no contiene piezas reparables por el consumidor. Toda reparación se debe llevar a cabo únicamente por personal de servicio autorizado.

Nota: Si el cordón de alimentación es dañado, en América Latina debe sustituirse por personal calificado o por el centro de servicio autorizado.

El producto puede variar ligeramente del que aparece ilustrado aquí.



- † 1. Asa de la tapa / orificio de escape (Pieza N° 21007)
- † 2. Tapa (Pieza N° 21008)
- † 3. Sujetador con anillo de goma / gancho (Pieza N° 21039)
- † 4. Parrilla (Pieza N° 21009)
- † 5. Bandeja de goteo (Pieza N° 21010)
- † 6. Base de la parrilla (Pieza N° 21011)
- † 7. Tubo superior del pedestal (Pieza N° 21098A)
- † 8. Tubo inferior del pedestal (Pieza N° 21098B)
- † 9. Base del pedestal (Pieza N° 21013)
- † 10. Control de temperatura (Pieza N° 21006A)
- 11. Enchufe del control de temperatura
- 12. Interruptor del control de temperatura

Nota: † indica piezas desmontables/reemplazables por el consumidor

Como usar

Este producto es para uso doméstico solamente.

INSTRUCCIONES DE MONTAJE

1. Lave la base de la parrilla, la parrilla, la bandeja para la grasa y la tapa en agua tibia jabonada. Enjuague y seque bien.

Importante: No sumerja el control de temperatura en agua ni en ningún otro líquido. Para limpiarlo, use un paño húmedo y séquelo bien.

2. Conecte las dos piezas del tubo del pedestal. Mientras presiona los dos pines en el extremo del tubo superior del pedestal, deslice ese extremo adentro del extremo no dentado del tubo inferior del pedestal. Rote hasta que los pines encajen firmemente en los agujeros del tubo inferior del pedestal.

3. Coloque la base del pedestal sobre una superficie plana, nivelada.

4. Inserte el extremo dentado del tubo ensamblado del pedestal en el orificio central de la base y empuje firmemente para abajo.

5. Coloque la base de la parrilla encima del montaje del tubo, asegurándose de que el orificio en el centro de la base encaje con el tubo.

6. Asegure la bandeja de goteo adentro de la base de la parrilla. Cuando está bien colocada, el extremo puntiagudo permanece firme en el centro de la base de la parrilla.

7. Coloque la parrilla firmemente en la base de la parrilla.

8. Inserte el control de temperatura a través de la abertura en la parte superior de la base de la parrilla.

9. Enganche el asa a la tapa desde adentro usando el sujetador de anillo de goma.

10. Coloque la tapa sobre la parrilla. ¡Su parrilla está lista para usar!

PARA COCINAR AL AIRE LIBRE

1. Ajuste el control de temperatura a la posición de apagado (OFF) y conecte seguramente en su lugar.

2. Enchufe la parrilla a una toma de corriente estándar. Ajuste la temperatura según la luz indicadora y coloque la tapa seguramente sobre la parrilla. Permita que la parrilla se caliente a la temperatura deseada por unos 10 minutos. Consulte la tabla de cocción para más detalles.

3. Retire la tapa con cuidado y coloque los alimentos en la parrilla; cubra para la mayoría de alimentos. Cocine bien, volteando los alimentos durante el ciclo de cocción hasta quedar bien cocidos. Ajuste la temperatura conforme sea necesario.

Sugerencia: Puede controlar la humedad de los alimentos hasta cierto punto, con solo abrir el escape de vapor. Gire el asa /escape de la tapa hacia la derecha para abrir la tapa y cocer más secos los alimentos. Gire el asa /escape de la tapa hacia la izquierda para mantener la humedad en las carnes. La luz indicadora del control de temperatura se ilumina intermitentemente indicando que la temperatura se mantiene constante. Esto es normal.

Nota: Se puede acumular condensación adentro de la tapa al cocinar.

Importante: Tenga cuidado al retirar la tapa.

4. Cuando termine de cocinar, gire el control de temperatura a la posición de apagado (OFF). La luz indicadora del control de temperatura se apaga. Desenchufe y espere que la parrilla se enfríe antes de desarmar y limpiarla. Consulte la sección de CUIDADO Y LIMPIEZA.

Nota: Ajuste el control de temperatura al nivel "1" para mantener tibios los alimentos por períodos cortos de tiempo.

CONSEJOS PARA ASAR

- Use cortes de carne blandos para asar.
- Adobe bien los cortes de carne antes de asarla.
- Para evitar secar la carne o el pescado, voltéelos solamente una vez sin pincharlos.
- Para voltear la carne y el pescado, use una espátula grande de plástico o de madera.
- Para asar, coloque la carne o el pollo en un molde seco de hornear. No cubra el molde con una tapa ni con papel de aluminio. Use guantes de cocina para colocar el molde sobre la parrilla precalentada, con cuidado de no rallar la superficie antiadherente. Coloque la tapa sobre la parrilla.
- Use utensilios de plástico o de madera solamente.

Precaución: Las superficies de la parrilla permanecen calientes mientras en uso. Permita que la parrilla, la bandeja de goteo, la tapa y la base de la parrilla se enfríen por completo antes de manejar el aparato y limpiarlo.

PARA USO EN CASA

Para usar la parrilla adentro de la casa, simplemente levante la base de la parrilla del tubo del pedestal y colóquela sobre una superficie resistente al calor.

Importante: Nunca use la parrilla sin la base colocada en su lugar.

Precaución: Ciertos acabados de superficies de mostradores son más susceptibles al calor; asegúrese de que la superficie del mostrador pueda resistir una temperatura de 150° F para evitar decoloración o cualquier otro daño a la superficie del mostrador.

CUADRO PARA COCINAR

Los siguientes valores se deben usar como guía únicamente. Los tiempos sugeridos corresponden a la capacidad completa de la plancha. El tiempo de cocción depende del grosor y del corte utilizados. Use un termómetro de cocción para comprobar si el alimento está listo. Si el alimento necesita una cocción más prolongada, verifique periódicamente para evitar cocinarlo en exceso.

TABLA DE COCCIÓN

Nota: Cocine los alimentos según el tiempo sugerido o deseado. Voltee a medio ciclo de cocción o conforme sea necesario.

Consejo: Los cortes sin hueso se cocinan más uniforme y no rallan las superficies antiadherentes.

Consejo: Coloque la tapa para acelerar el ciclo de cocción y mantener la frescura de los alimentos.

Alimento	Temperatura	Tiempo
Tocino	5	10 – 12 minutos
Salchicha	5	25 – 35 minutos
Pechuga de pollo	4	20 – 30 minutos
Pescado, filete de 1 pulg.	4	20 minutos
Salchichas	5	10 – 20 minutos
Hamburguesas, 40 oz. cada una	4	5 – 15 minutos
Churrasco	5	20 – 25 minutos
Chuletas de cerdo de 1 pulg.	5	20 – 35 minutos
Chorizo, fresco`	4	20 – 30 minutos
Bistec de ¾ pulg.	5	7 – 14 minutos
Bistec de ½" pulg.	5	5 – 12 minutos
Camarones grandes	5	10 – 15 minutos

TABLA PARA ASAR

Nota: Puede usar una bolsa de asar adentro de su recipiente para asar. Siga las instrucciones del fabricante.

Nota: Los alimentos envueltos en papel de aluminio pueden ser colocados directamente sobre la parrilla. Tenga cuidado de no dañar el acabado antiadherente con las envolturas de papel de aluminio.

Alimento	Porción	Temperatura	Tiempo	Temperatura interna
Asado de carne	2 – 4 lb	5	1½ - 2½ h	Término medio a bien cocido 160°F – 170°F (71°C – 77°C)
Pollo entero para freír	2½ – 4 lb	5	1¼ – 2 h	Bien cocido 180°F (82°C)
Jamón, fresco	5 – 7 lb	5	1½ – 3 h	Término medio a bien cocido 160°F – 170°F (71°C – 77°C)
Asado de cerdo	2 – 4 lb	5	1½ – 3 h	Término medio a bien cocido 160°F – 170°F (71°C – 77°C)
Papa horneada, envuelta en papel de aluminio	1 – 10 papas	5	1¼ – 1½ h	Hasta bien cocido

Tenga en cuenta: Para asegurarse de que su alimento esté completamente cocinado, el Departamento de Agricultura de los Estados Unidos (United States Department of Agriculture, USDA) recomienda las siguientes pautas. Use un termómetro para carnes para comprobar si el alimento está listo insertando el termómetro para carnes en el centro del alimento que está cocinando y asegúrese de que el termómetro no toque el hueso.

ALIMENTO PARA COCINAR	TÉRMINO MEDIO	BIEN COCIDO O TOTALMENTE COCIDO
Pechuga de pollo		170 °F 77 °C
Muslo de pollo		180 °F 82 °C
Carne de res/Cordero/ Ternera	160 °F 71 °C	170 °F 77 °C
Puerco		160 °F 71 °C
Carne de res y ave cocidas recalentadas		165 °F 74 °C

Cuidado y limpieza

LIMPIEZA

Este producto no contiene piezas reparables por el consumidor. Envíelo a personal calificado para que realice el servicio.

Advertencia: No sumerja el control de temperatura en agua ni en ningún otro líquido.

1. Desconecte la parrilla y permita que se enfríe por completo antes de desarmarla y limpiarla. Limpie bien todas las piezas después de cada uso.
2. Desconecte el control de temperatura y NO LO SUMERJA. Límpielo con un paño humedecido y séquelo bien.
3. Retire la parrilla y limpie la bandeja de goteo.
4. Lave la base de la parrilla, la parrilla, la bandeja de goteo y la tapa con agua tibia jabonada. Puede usar una almohadilla plástica de restregar para remover las manchas persistentes. Enjuague y seque bien.

Importante: No limpie ninguna parte de la parrilla con almohadillas de fibras metálicas ni limpiadores abrasivos; use almohadillas no metálicas o de nailon solamente.

Precaución: Asegúrese de que el control de temperatura esté completamente seco antes de conectarlo a la parrilla.

DETECCIÓN DE FALLAS

PROBLEMA	CAUSA POSIBLE	SOLUCIÓN
Las terminaciones de las placas de la plancha tienen marcas de cortes.	Se han utilizado utensilios de metal.	Siempre use utensilios de plástico, nailon o madera antitérmicos para evitar rayar la superficie antiadherente de las placas de la plancha. Nunca use espetones, pinzas, tenedores ni cuchillos de metal.
Las marcas del asado a la plancha en los alimentos son muy leves.	No se precalentó la plancha completamente antes de usarla.	Siempre precaliente la plancha, por lo menos, 5 minutos antes de cocinar cualquier alimento.
Hay acumulación de comida en las placas de la plancha.	No se limpió la plancha correctamente después de usarla.	Use esponjillas de nailon y agua caliente en jabón para limpiar las placas de la plancha. No use esponjillas de lana de acero ni limpiadores abrasivos para limpiar la plancha.
La plancha no enciende.	La plancha no está enchufada.	Compruebe que el electrodoméstico esté enchufado en una toma de corriente que funcione y que el interruptor de encendido/apagado esté en la posición ON (encendido).

NEED HELP?

For service, repair or any questions regarding your appliance, call the appropriate 800 number on cover of this book. Please DO NOT return the product to the place of purchase. Also, please DO NOT mail product back to manufacturer, nor bring it to a service center.

You may also want to consult the website listed on the cover of this manual.

Two-Year Limited Warranty (Applies only in the United States and Canada)

What does it cover?

- Any defect in material or workmanship provided; however, Applica's liability will not exceed the purchase price of product.

For how long?

- Two years after the date of original purchase.

What will we do to help you?

- Provide you with a reasonably similar replacement product that is either new or factory refurbished.

How do you get service?

- Save your receipt as proof of date of sale.
- Check our on-line service site at www.prodprotect.com/applica, or call our toll-free number, 1-800-231-9786, for general warranty service.
- If you need parts or accessories, please call 1-800-738-0245.

What does your warranty not cover?

- Damage from commercial use
- Damage from misuse, abuse or neglect
- Products that have been modified in any way
- Products used or serviced outside the country of purchase
- Glass parts and other accessory items that are packed with the unit
- Shipping and handling costs associated with the replacement of the unit
- Consequential or incidental damages (Please note, however, that some states do not allow the exclusion or limitation of consequential or incidental damages, so this limitation may not apply to you.)

How does state law relate to this warranty?

- This warranty gives you specific legal rights, and you may also have other rights that vary from state to state or province to province.

¿NECESITA AYUDA?

Para servicio, reparaciones o preguntas relacionadas al producto, por favor llame gratis al número "800" que aparece en la cubierta de este manual. No devuelva el producto al establecimiento de compra. No envíe el producto por correo al fabricante ni lo lleve a un centro de servicio. También puede consultar el sitio web que aparece en la cubierta de este manual.

Dos años de garantía limitada (Aplica solamente en Estados Unidos o Canadá)

¿Qué cubre la garantía?

- La garantía cubre cualquier defecto de materiales o de mano de obra. Applica no se responsabiliza por ningún costo que exceda el valor de compra del producto.

¿Por cuánto tiempo es válida la garantía?

- Por dos años a partir de la fecha original de compra.

¿Qué clase de asistencia recibe el consumidor?

- El consumidor recibe un producto de reemplazo nuevo o restaurado de fábrica, parecido al original.

¿Cómo se obtiene el servicio necesario?

- Conserve el recibo original como comprobante de la fecha de compra.
- Se puede visitar el sitio web de asistencia al consumidor www.prodprotect.com/applica, o se puede llamar gratis al número 1-800-231-9786, para obtener información relacionada al servicio de garantía.
- Si necesita piezas o accesorios, por favor llame gratis al 1-800-738-0245.

¿Qué aspectos no cubre esta garantía?

- Los daños al producto ocasionados por el uso comercial
- Los daños ocasionados por el mal uso, abuso o negligencia
- Los productos que han sido alterados de cualquier manera
- Los productos utilizados o reparados fuera del país original de compra
- Las piezas de vidrio y demás accesorios empacados con el aparato
- Los gastos de tramitación y embarque relacionados con el reemplazo del producto
- Los daños y perjuicios indirectos o incidentales (sin embargo, por favor observe que algunos estados no permiten la exclusión ni la limitación de los daños y perjuicios indirectos ni incidentales, de manera que esta restricción podría no aplicar a usted).

¿Qué relación tiene la ley estatal con esta garantía?

- Esta garantía le otorga derechos legales específicos y el consumidor podría tener otros derechos que varían de una región a otra.



2008/7-21-63E/S

Copyright © 2008 Applica Consumer Products, Inc.

Made in People's Republic of China
Printed in People's Republic of China

Fabricado en la República Popular de China
Impreso en la República Popular de China