

GAVIN 42 II (A)

Notes:

- Nous vous recommandons de bloquer l'arrivée d'eau et la conduite d'évacuation à la réception du meuble
- L'installation du meuble-lavabo devrait être confiée à un plombier expérimenté
- Le drain, le tuyau d'écoulement et le siphon ne sont pas inclus

Notes:

- *We suggest you rough-in the water-lines and drain after receiving the unit*
- *The vanity should be installed by an experienced plumber*
- *Drain, pipe and trap are not included*

Instructions d'installation / Installation instructions

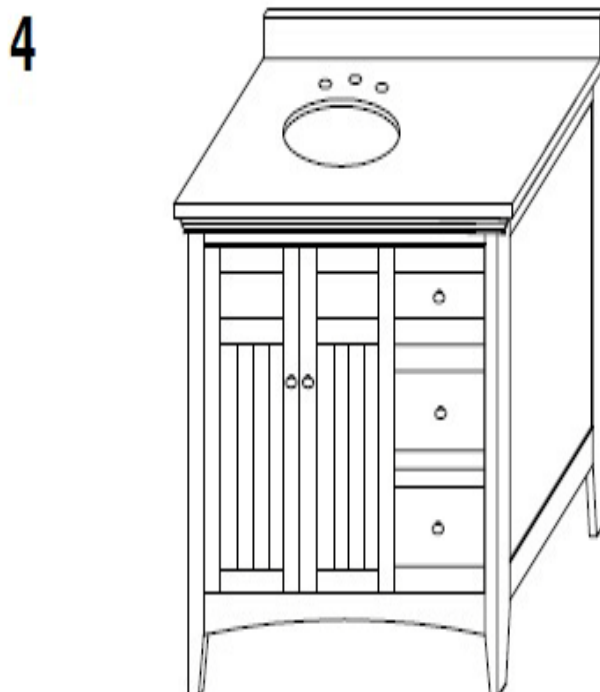
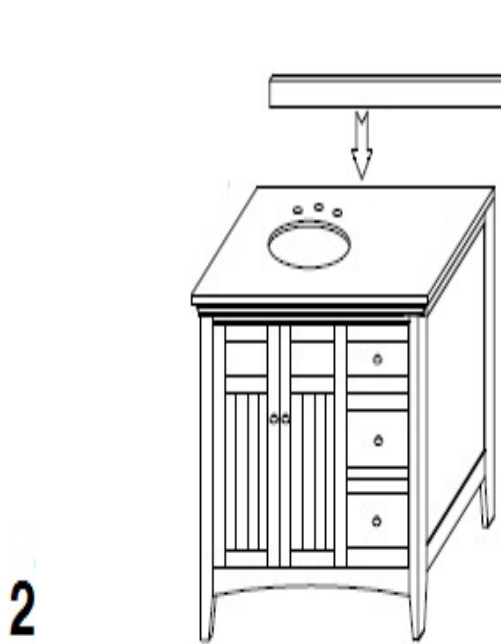
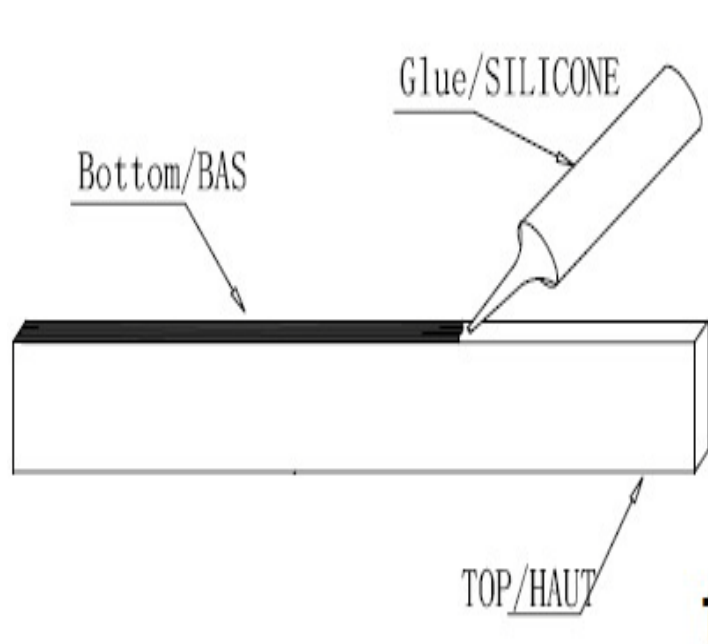
- Dévisser les poignées à l'intérieur des tiroirs et portes les visser correctement sur le devant de la vanité
- *Loosen the knobs inside drawers and doors then install them correctly in the front*



Cet article n'est plus garanti si installé avec un défaut visuel évident
The warranty will be void if this item is installed with obvious visual defects

- Collez le dossieret sur le comptoir à l'aide d'un sellant à base de silicone transparent, et laissez sécher

- Stick the backsplash on the countertop using a transparent silicone and let dry



Cet article n'est plus garanti si installé avec un défaut visuel évident
The warranty will be void if this item is installed with obvious visual defects