

## WES-5000 WATERFREE URINAL INSTALLATION INSTRUCTIONS



### INSERT TUBE CUTTING CHART

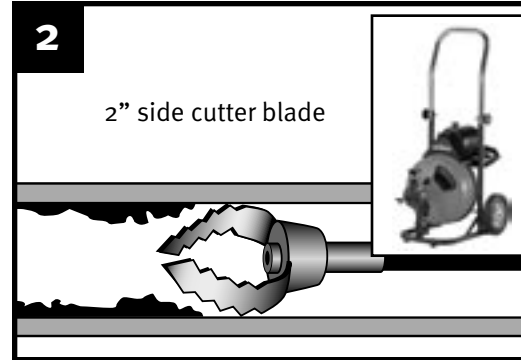
DRAIN NIPPLE DEPTH	TRIM
13 7/8" or greater	Do not cut
13 3/4" or less	1/4"
13 1/2" or less	1/2"
13 1/4" or less	3/4"
13" or less	1"
12 3/4" or less	1 1/4"
12 1/2" or less	1 1/2"
12 1/4" or less	1 3/4"
12" or less	2"
11 3/4" or less	2 1/4"
11 1/2" or less	2 1/2"
11 1/4" or less	2 3/4"
11" or less	3"
10 3/4" or less	3 1/4"
10 1/2" or less	3 1/2"
10 1/4" or less	3 3/4"
10" or less	4"
9 3/4" or less	4 1/4"
9 1/2" or less	4 1/2"
9 1/4" or less	4 3/4"
9" or less	5"
8 3/4" or less	5 1/4"
8 1/2" or less	5 1/2"
8 1/4" or less	5 3/4"
8" or less	6"
7 3/4" or less	6 1/4"
7 1/2" or less	6 1/2"
7 1/4" or less	6 3/4"
7" or less	7"
6 3/4" or less	7 1/4"
6 1/2" or less	7 1/2"
6 1/4" or less	7 3/4"
6" or less	8"
5 3/4" or less	8 1/4"
5 1/2" or less	8 1/2"
5 1/4" or less	8 3/4"
5" or less	9"
4 3/4" or less	9 1/4"
4 1/2" or less	9 1/2"
4 1/4" or less	9 3/4"
4" or less	10"
3 3/4" or less	Do not use tube

### BEFORE STARTING INSTALLATION:

- ❑ Check rough-in height to achieve 24" rim height (17" rim height for ADA).
- ❑ Shut off water supply and cap the nipple with the 3/4" chrome cap (provided).



Use utility knife to cut caulk, then use a putty knife and mallet to remove the bowl. Remove hanger brackets, scrape off caulk, and clean the wall.



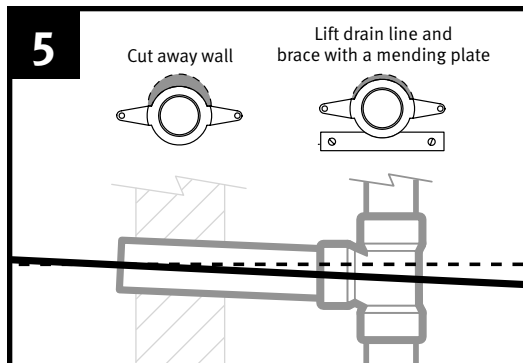
**IMPORTANT:** Use a drain machine to remove build-up inside pipes. Clean 25-35 feet deep then flush with water to remove cutting debris.



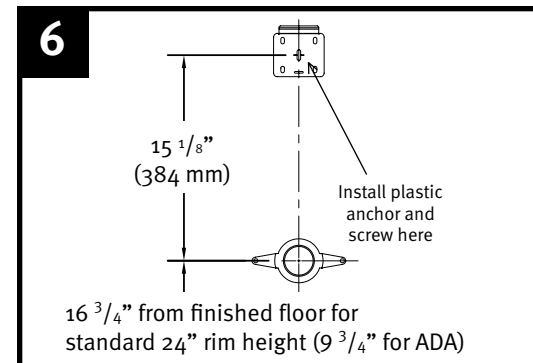
Clean face of existing wall flange then install the brass flange with the clear inspection disc. Slowly pour water into the drain.



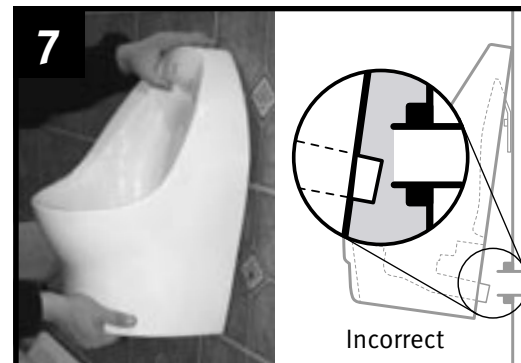
Use a flashlight to check pitch/slope. There should be no water present in the inspection disc or nipple. Remove flange after inspection.



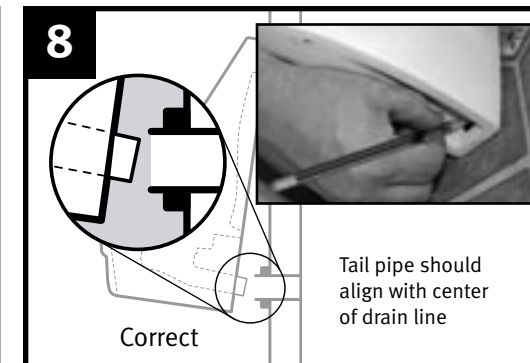
If standing water is present, adjust drain to achieve pitch (code requires 1/4" drop per foot of drain line for proper pitch). Seal wall according to code.



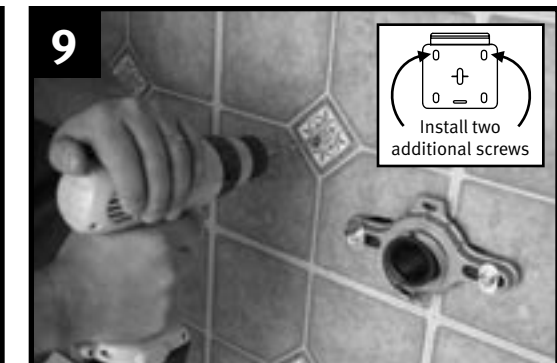
Measure and mark the rough-in. Use a 5/16" masonry bit to drill hole, then install the hanger bracket with one plastic anchor and screw.



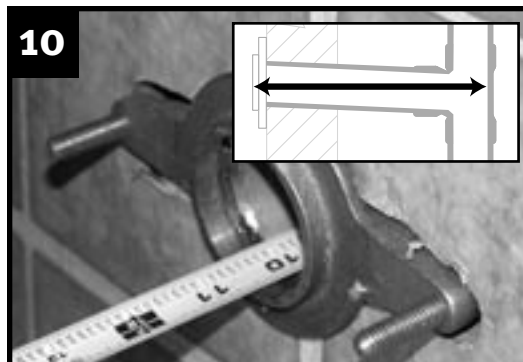
Hang the bowl on the bracket and check tail pipe alignment, then remove the bowl and adjust the bracket as needed.



Re-hang and re-check bowl alignment with the drain line. Mark anchor holes then remove the bowl without moving the hanger bracket.



Drill two more holes for the hanger bracket, install screws, and tighten. Also drill holes for the lower anchor screws and insert plastic anchors.



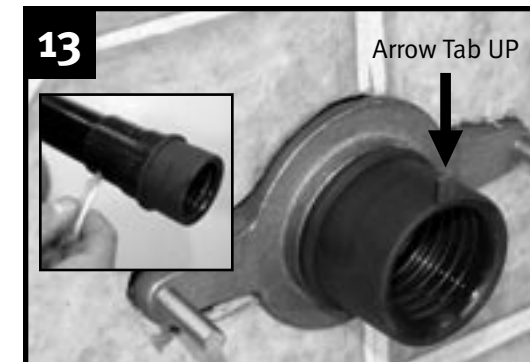
Determine the drain nipple depth by measuring the distance between the back of the sanitary tee (or elbow) to the front edge of the brass flange.



Find the drain nipple depth on the cutting chart (left) and mark the specified trim length on the insert tube at the nearest 1/4" groove.



Cut the tube at the groove using a sharp utility knife to ensure a square, flat cut. Clean burrs from the cut end with emery paper.



Apply lubricant to the outside of the rubber bushing and ribbed inside area. Insert the tube and bushing with the arrow tab at the top. Lube tailpipe of housing.



Place the seal into the flange with the ribs facing out. Install the flange with washers and hex nuts, but do not tighten completely.



Install the gear clamp with the screw head at the bottom, but do not tighten.



Hang the bowl, inserting tailpipe into bushing, then install anchor screws with washers. Tighten flange bolts and gear clamp.



Pour 5 gallons of water as rapidly as possible into housing to ensure good flow and no leaks or standing water.



Caulk bowl to the wall. Install the cartridge per the cartridge instruction sheet.

### CUSTOMER CARE:

Toll Free 888-SLOAN-14 (888-756-2614)  
Fax 800-737-3061  
www.sloanvalve.com

## WES-5000 INSTRUCCIONES DE INSTALACIÓN DEL ORINAL SIN AGUA



### TABLA DE CORTE DEL TUBO DE INSERCIÓN

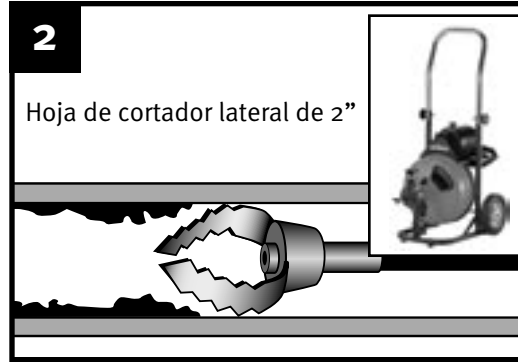
PROFUNDIDAD DEL NIPLE DE DRENAJE	CORTE
13 7/8" o más.....	No cortar
13 3/4" o menos ....	1/4"
13 1/2" o menos ....	1/2"
13 1/4" o menos ....	3/4"
13" o menos ....	1"
12 3/4" o menos ....	1 1/4"
12 1/2" o menos ....	1 1/2"
12 1/4" o menos ....	1 3/4"
12" o menos ....	2"
11 3/4" o menos ....	2 1/4"
11 1/2" o menos ....	2 1/2"
11 1/4" o menos ....	2 3/4"
11" o menos ....	3"
10 3/4" o menos ....	3 1/4"
10 1/2" o menos ....	3 1/2"
10 1/4" o menos ....	3 3/4"
10" o menos ....	4"
9 3/4" o menos ....	4 1/4"
9 1/2" o menos ....	4 1/2"
9 1/4" o menos ....	4 3/4"
9" o menos ....	5"
8 3/4" o menos ....	5 1/4"
8 1/2" o menos ....	5 1/2"
8 1/4" o menos ....	5 3/4"
8" o menos ....	6"
7 3/4" o menos ....	6 1/4"
7 1/2" o menos ....	6 1/2"
7 1/4" o menos ....	6 3/4"
7" o menos ....	7"
6 3/4" o menos ....	7 1/4"
6 1/2" o menos ....	7 1/2"
6 1/4" o menos ....	7 3/4"
6" o menos ....	8"
5 3/4" o menos ....	8 1/4"
5 1/2" o menos ....	8 1/2"
5 1/4" o menos ....	8 3/4"
5" o menos ....	9"
4 3/4" o menos ....	9 1/4"
4 1/2" o menos ....	9 1/2"
4 1/4" o menos ....	9 3/4"
4" o menos ....	10"
3 3/4" o menos	No usar tubo

### ANTES DE INICIAR LA INSTALACIÓN:

- Verifique la altura oculta para tener un borde de 24" de alto (borde de 17" de alto para ADA).
- Cierre el suministro de agua y tape el niple con la tapa de cromo de 3/4" (incluida).



Utilice la navaja para cortar el calafateo; use el cuchillo de masilla y el mazo para quitar la taza del orinal. Quite los soportes para colgar, raspe el calafateo y limpie la pared.



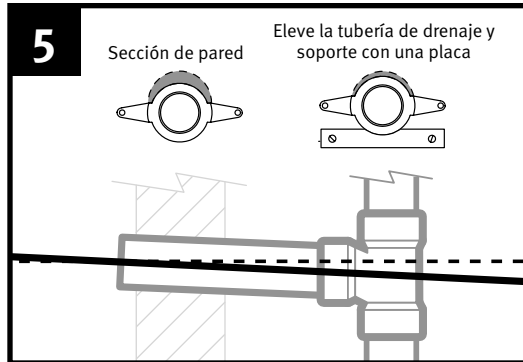
**IMPORTANTE:** Use una máquina de drenaje para extraer el material acumulado dentro de la tubería. Limpie hasta 25 a 35 pies de profundidad y enjuague con agua para eliminar los residuos del corte.



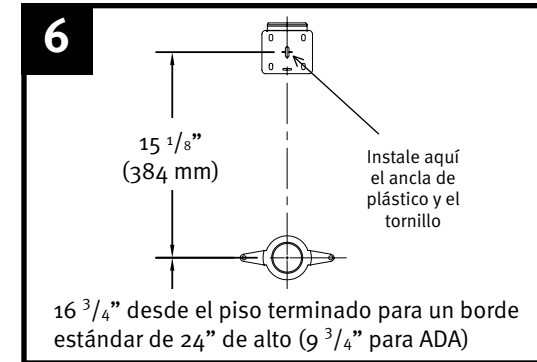
Limpie la cara de la brida de la pared e instale la brida de latón con el disco de inspección transparente. Vierta lentamente agua en el drenaje.



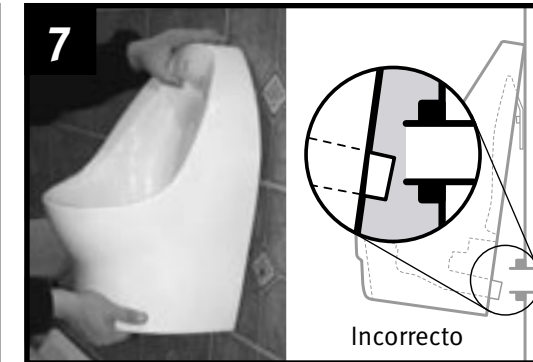
Utilice una linterna de mano para verificar el nivel/inclinación. No debe quedar agua en el disco de inspección o niple. Retire la brida después de la inspección.



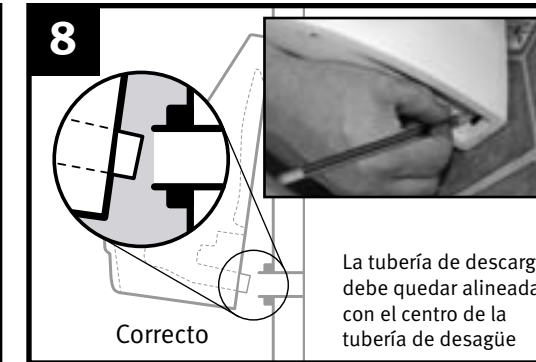
Si queda agua, ajuste el drenaje para alcanzar el nivel apropiado (el código exige un nivel apropiado de 1/4" de caída por cada pie de tubería de drenaje). Selle la pared según el código de construcción.



Mida y marque la instalación oculta. Use una broca de mampostería de 5/16" para perforar un orificio; instale el soporte para colgar con un ancla de plástico y un tornillo.



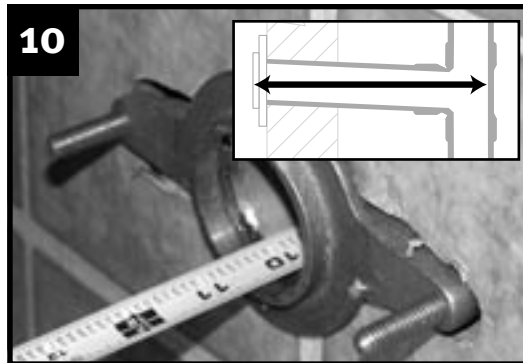
Cuelgue la taza del orinal en el soporte y verifique la alineación de la tubería de descarga; retire la taza y ajuste el soporte como sea necesario.



Vuelva a colgar y a verificar la alineación de la taza con la tubería de drenaje. Marque orificios de anclaje y retire la taza del orinal sin mover el soporte para colgar.



Perfore otros dos orificios para el soporte para colgar, instale los tornillos y apriete. Perfore también orificios para los tornillos de anclaje inferior e inserte las anclas de plástico.



Determine la profundidad del niple del drenaje midiendo la distancia entre la parte posterior del tubo en T del sanitario (o codo) hasta el borde delantero de la brida de latón.



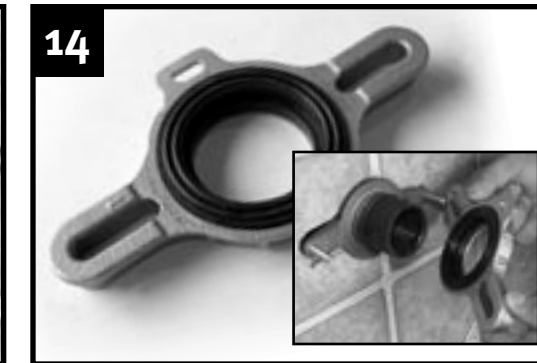
Busque la profundidad del niple de drenaje en la tabla de corte (a la izquierda) y marque la longitud de corte especificada en el tubo de inserción en la ranura de 1/4" más cercana.



Corte el tubo en la ranura usando una navaja con filo para asegurar un corte rectangular plano. Elimine las rebabas del extremo cortado con papel lija.



Aplique lubricante a la parte externa del casquillo de caucho y la zona acanalada del interior. Inserte el tubo y el casquillo con la lengüeta de flecha en la parte superior. Lubrique la tubería de descarga del orinal.



Coloque el sello en la brida con la parte acanalada mirando hacia fuera. Instale la brida con arandelas y tuercas hexagonales, pero sin apretarlas totalmente.



Instale la abrazadera con la cabeza del tornillo en la parte inferior, pero sin apretar.



Cuelgue la taza del orinal, insertando la tubería de descarga en el casquillo, instale luego los tornillos de anclaje con las arandelas. Apriete los pernos de la brida y la abrazadera.



Vierta 5 galones de agua en el orinal tan rápido como sea posible para garantizar un flujo adecuado y sin fugas ni agua estancada.



Calafatee la taza del orinal en la pared. Instale el cartucho de acuerdo a la hoja de instrucciones.

### ATENCIÓN AL CLIENTE:

Toll Free 888-SLOAN-14 (888-756-2614)  
Fax 800-737-3061  
www.sloanvalve.com