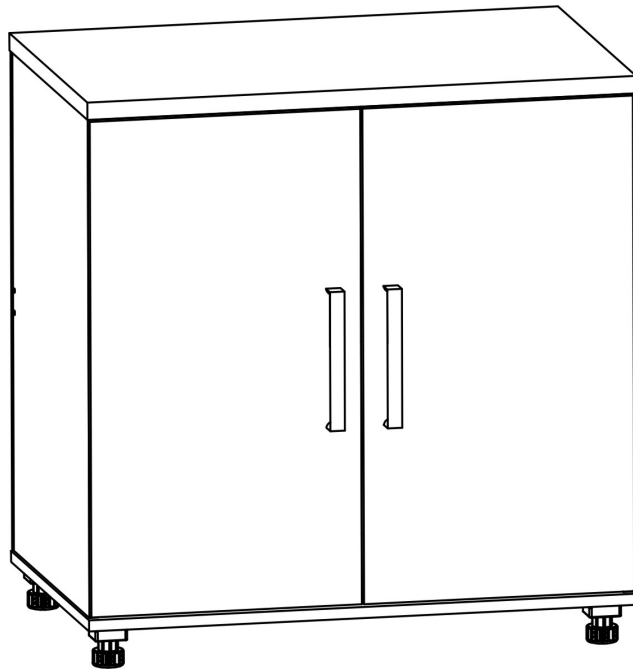


 **BLACK&DECKER®**

#104746K



Do Not Return This Product To The Store.

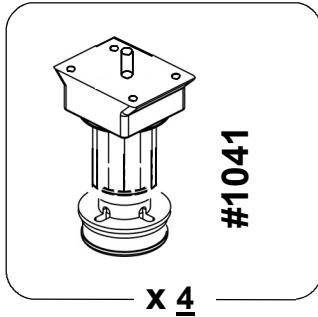
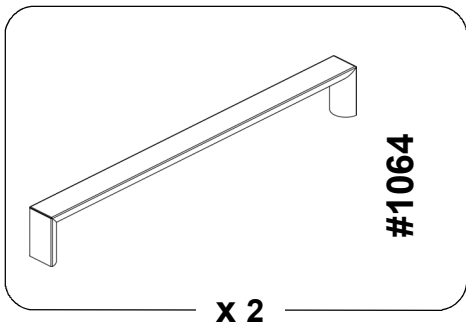
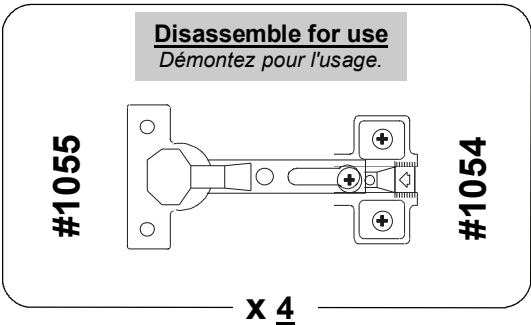
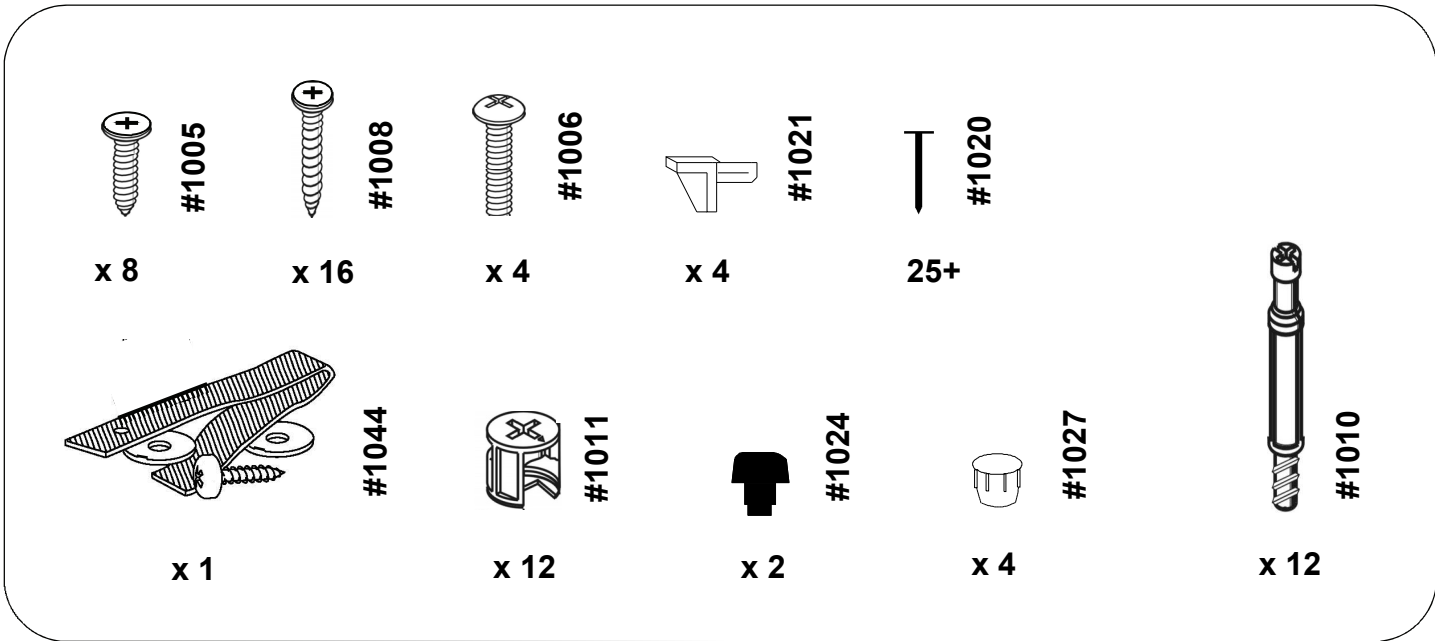
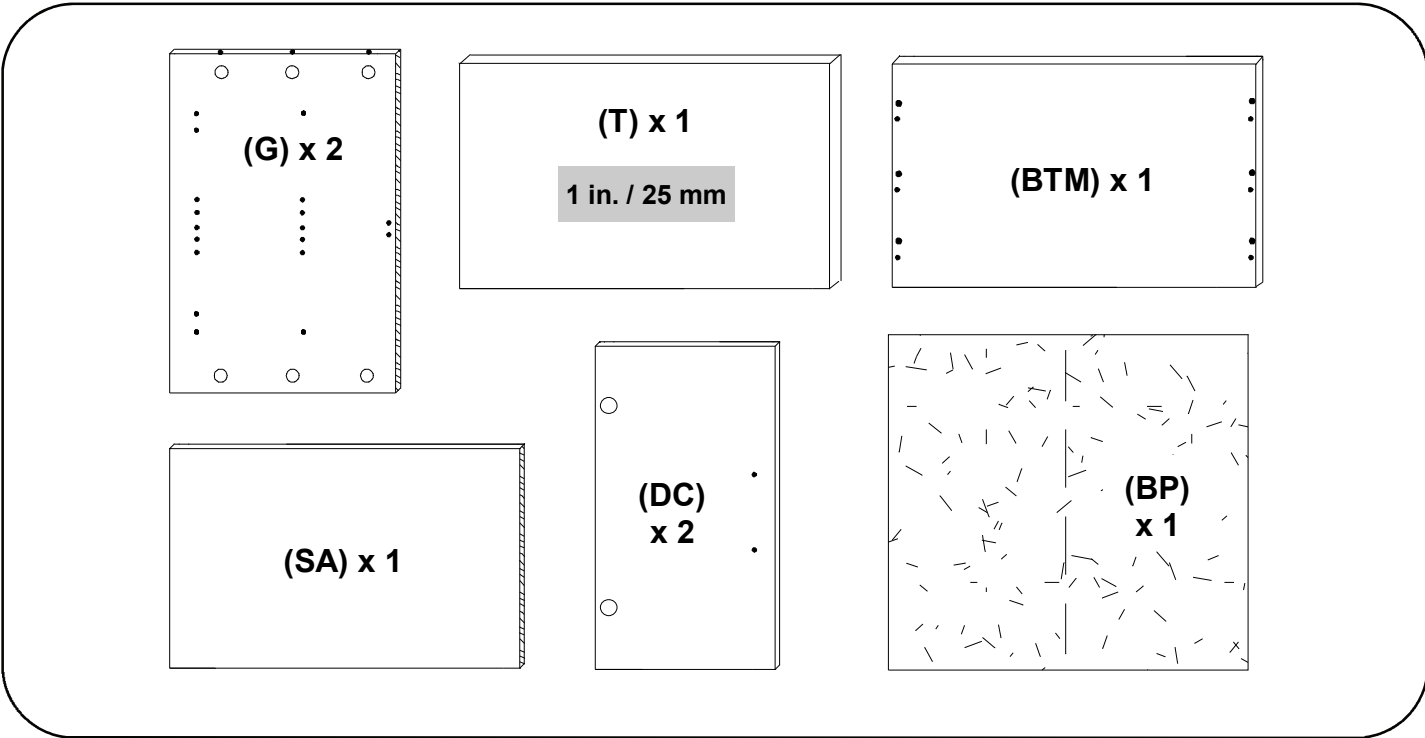
To replace missing or damaged parts, or in case of any other difficulty with this product, please call toll free at: **1-800-668-0490 (Canada & U.S.A. Only)**
For a service rep. call between 9am - 5pm EST. Monday - Friday.

Ne renvoyez pas ce produit au magasin.

Pour remplacer des pièces manquantes ou endommagées ou pour toute autre difficulté au sujet de ce produit, veuillez composer sans frais: **1-800-668-0490 (Canada et États-Unis seulement)**
Pour contacter un représentant de service, appelez du lundi au vendredi, entre 9:00 et 17:00 hres - H.N.E.

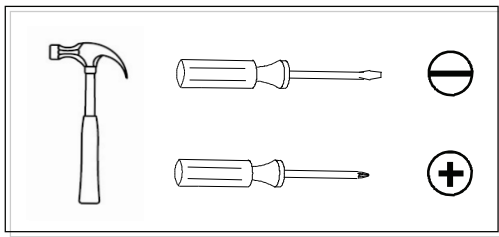
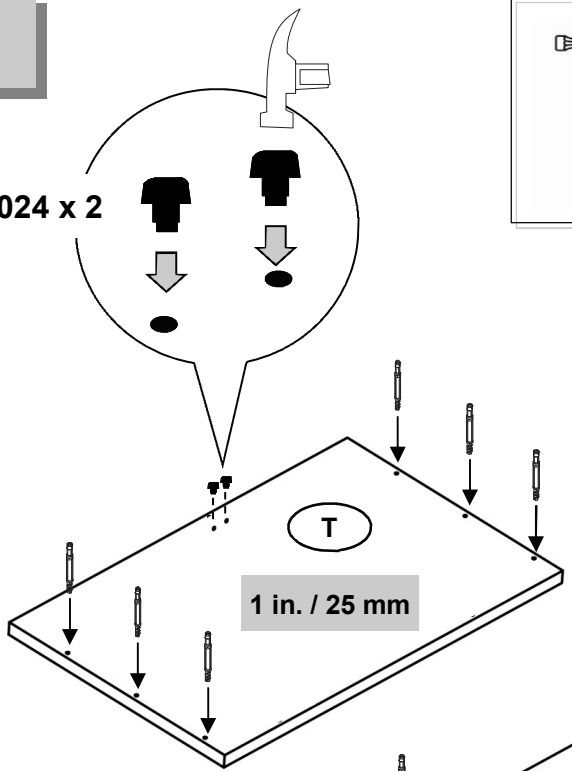
No devuelva este producto a la tienda.

Para reemplazar partes faltantes o dañadas o si tiene alguna otra dificultad con este producto, favor de llamar gratis al: **1-800-668-0490** (Telefono y servicio en E.U.A y Canada)
Para contactar a un representante de servicio, de 9:00 a.m. a 5:00pm hora del Este de Lunes a Viernes.

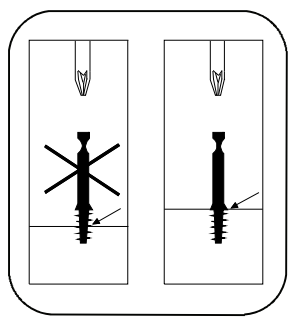
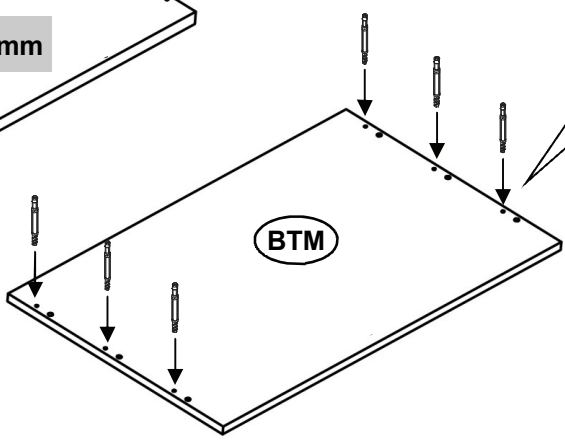
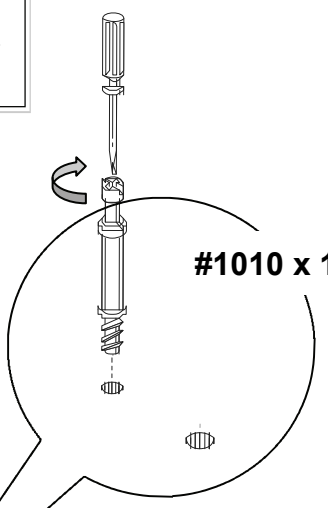


1

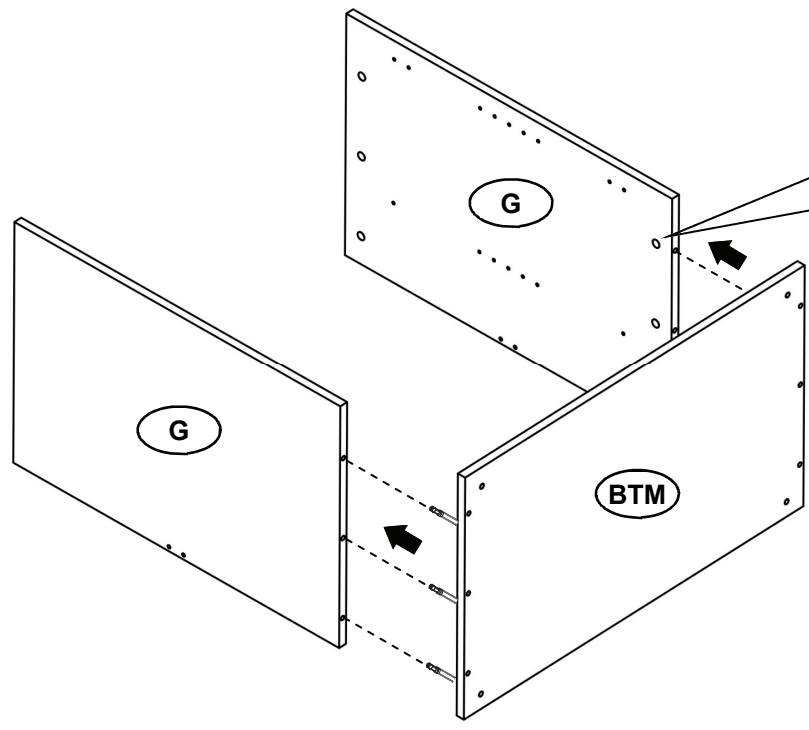
#1024 x 2



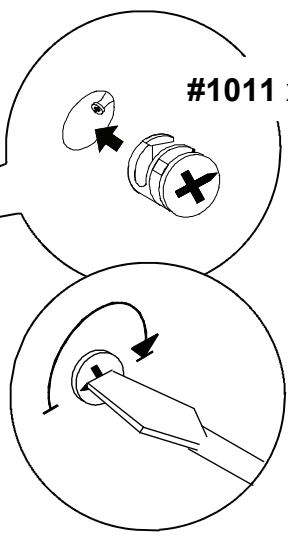
#1010 x 12



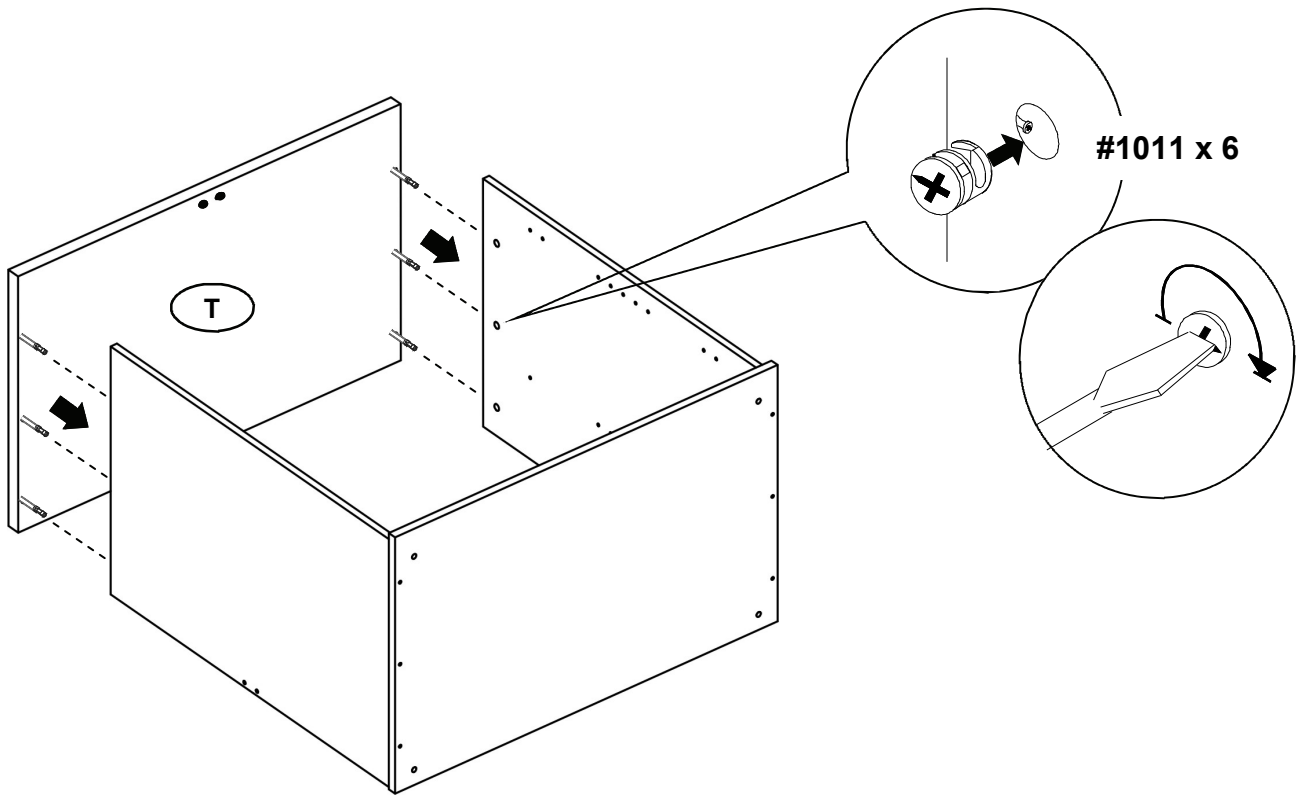
2



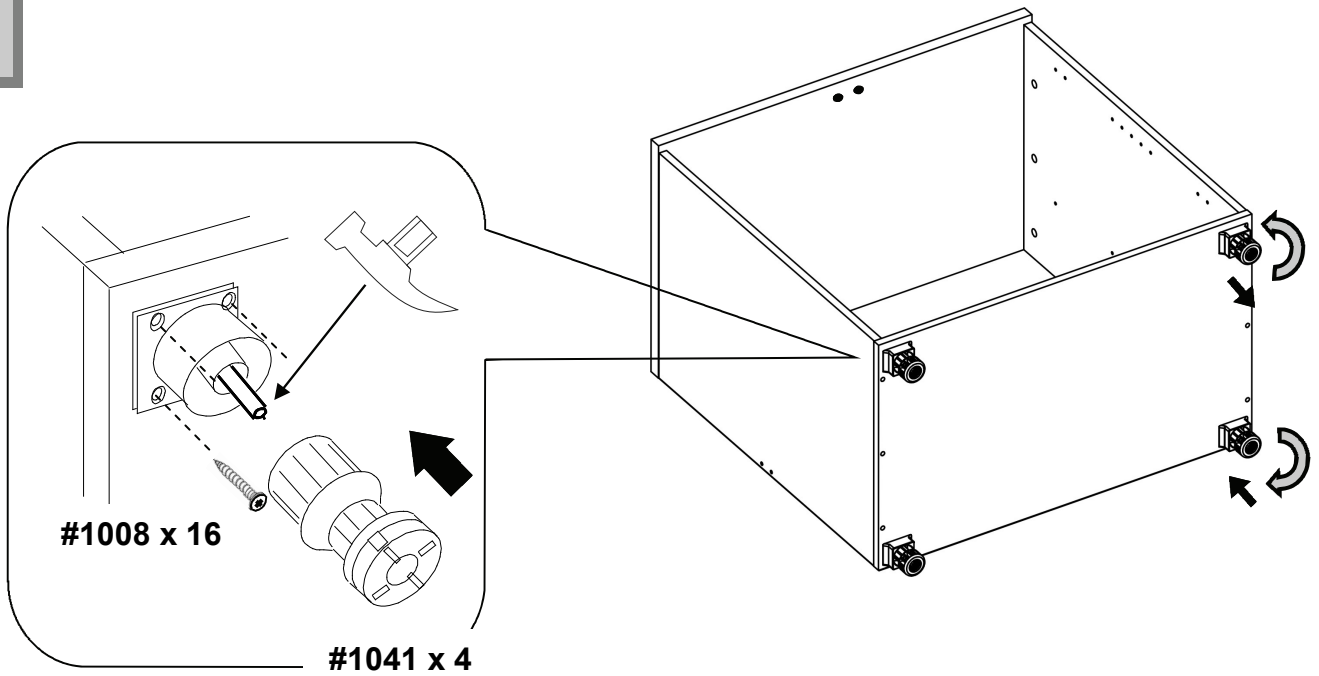
#1011 x 6



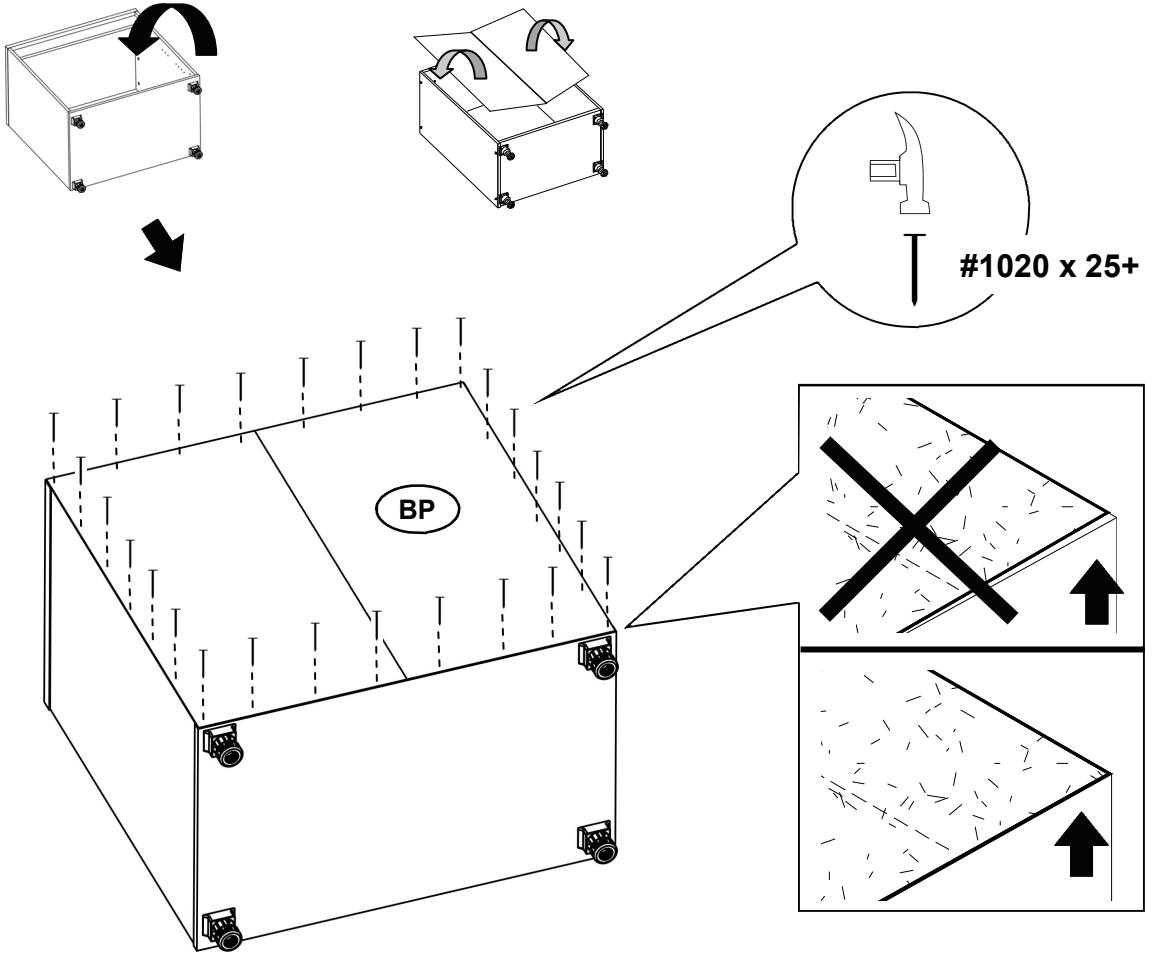
3



4



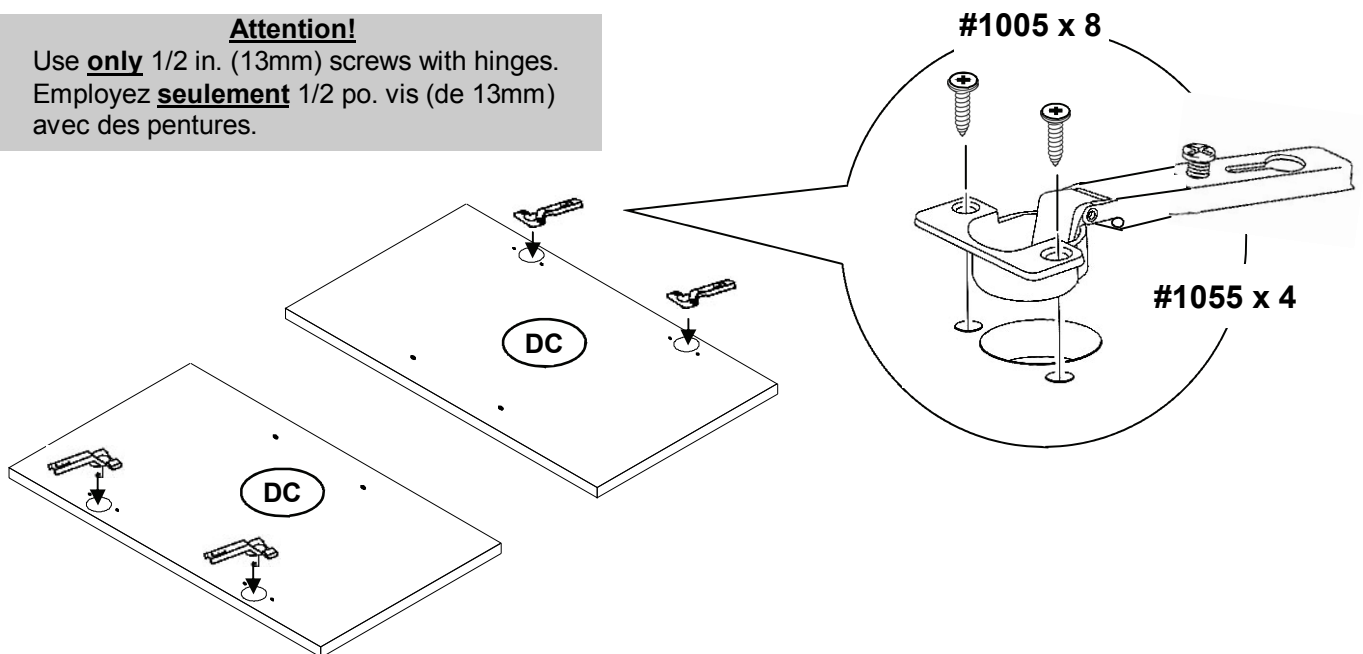
5



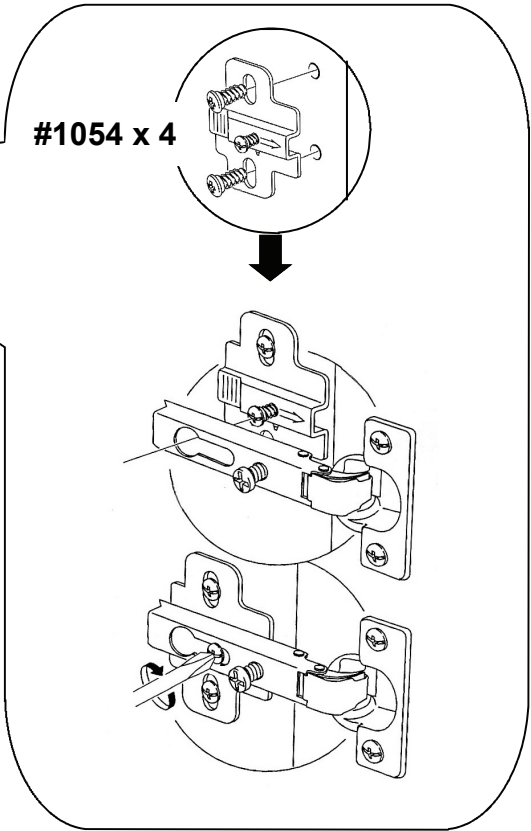
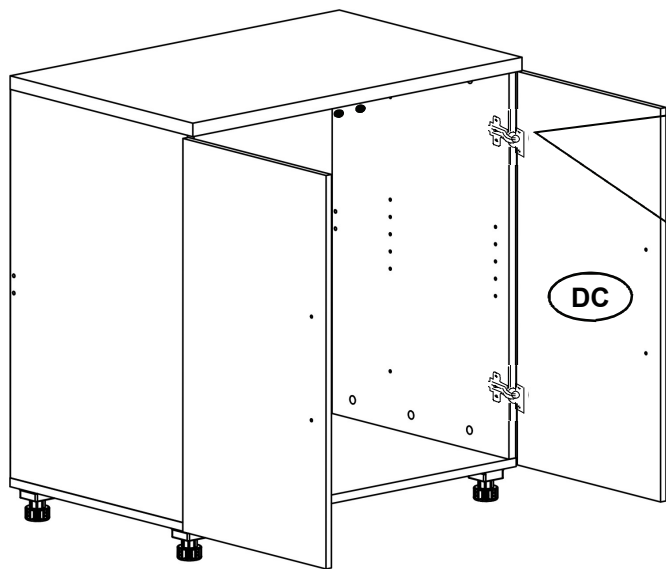
6

Attention!

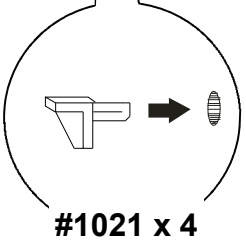
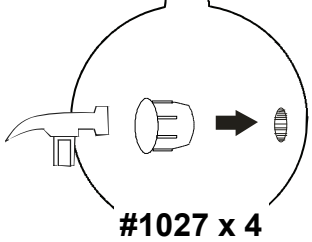
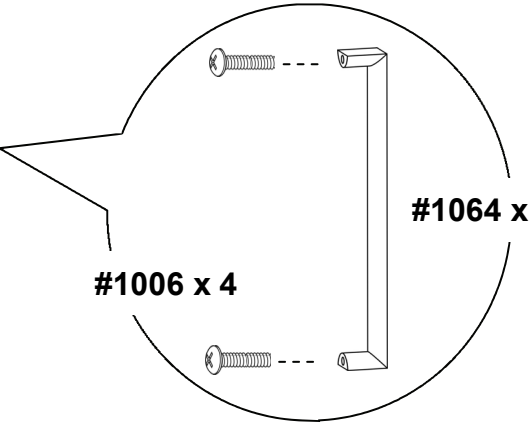
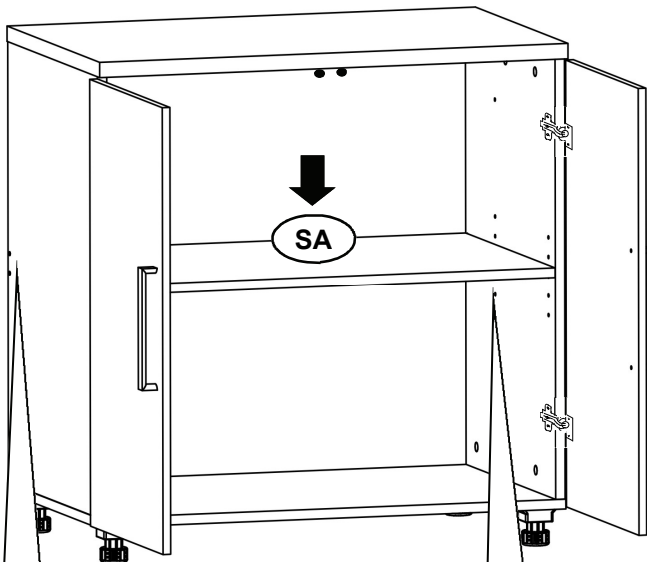
- Use **only** 1/2 in. (13mm) screws with hinges.
- Employez **seulement** 1/2 po. vis (de 13mm) avec des pentures.



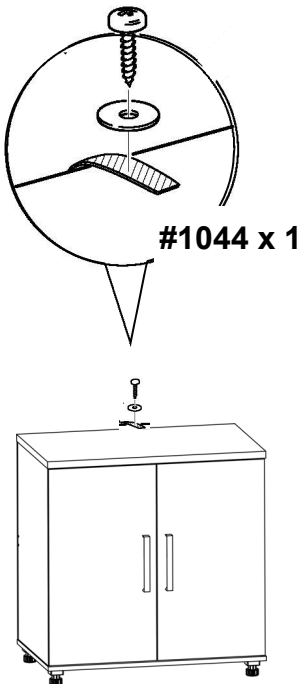
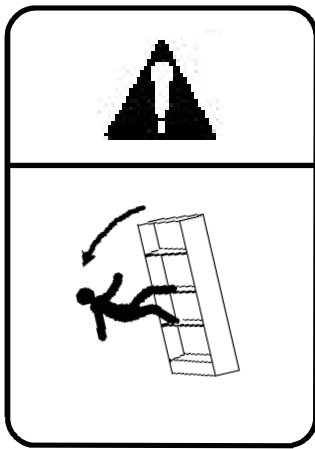
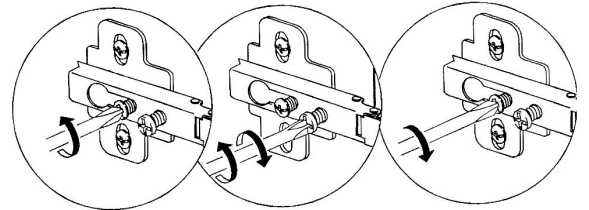
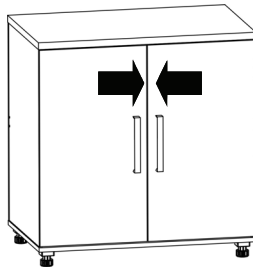
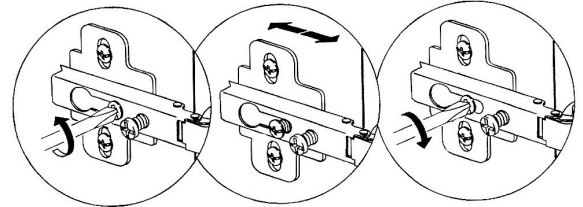
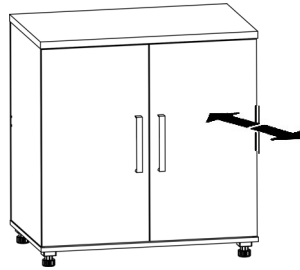
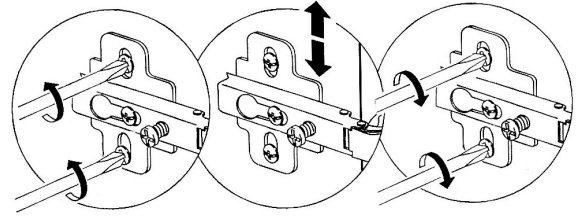
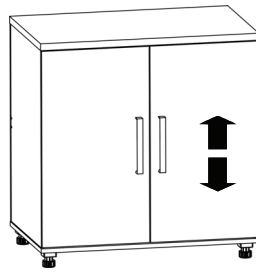
7



8



- **The maximum shelf weight capacity is 50 lbs (22.5 kg).**
- **La capacité de poids maximum de l'étagère est 50 livres (22.5 kgs).**



ANTI-TIPPING INSTALLATION

- After assembly of your cabinet, you should be left with a short screw, a washer and a nylon strap.
- Screw through the washer then the strap (near end) and into a wood panel at rear or top of the cabinet.
- You will need to choose a proper screw and/or fitting to attach the strap to your wall. If you are uncertain what to use, contact a hardware store specialist.

INSTALLATION D'ANTI-TIPPING

- Après ensemble de votre coffret, vous devriez être laissés avec une vis courte, une rondelle et une courroie en nylon.
- Visser par la rondelle puis la courroie (près de l'extrémité) et dans un panneau de bois à l'arrière ou le haut de l'armoire.
- Vous devrez choisir une vis et/ou un ajustage de précision appropriés pour attacher la courroie à votre mur. Si vous êtes incertain ce qui à employer, contactez un spécialiste en magasin de matériel.

INSTALACIÓN ANTI-INCLINACIÓN

- Una vez ensamblado el gabinete, debe sobrar un tornillo corto, una arandela y una correa de nailon.
- Atornille a través de la arandela, de la correa (cerca del extremo) y atrás de un panel de madera en la parte posterior del gabinete.
- Usted tendrá que elegir un tornillo apropiado y/o conexión para sujetar la correa a la pared. Si no está seguro de qué usar, comuníquese con un especialista de una ferretería.