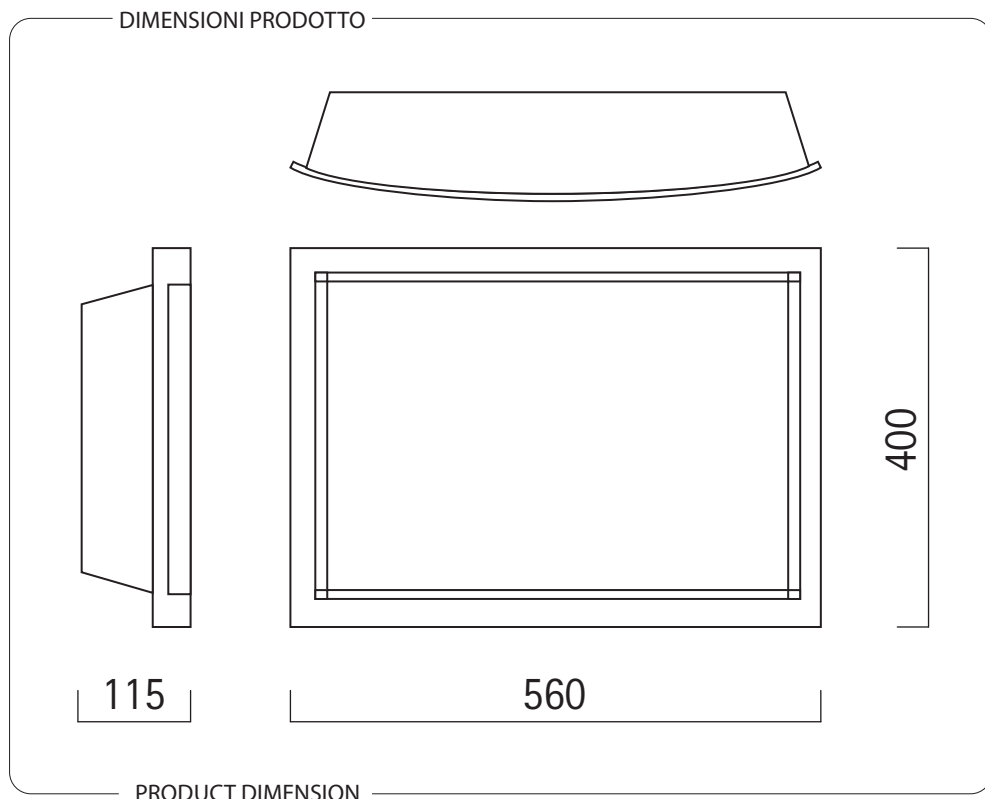


Zen

Lampada da soffitto
Ceiling lamp

Cromo - Chrome cod. 013522
 Nichel spazzolato - Brushed nickel cod. 013594

2G10 2x36W TC-F 



AVVERTENZA Leggere attentamente le condizioni generali di utilizzazione : **PARTE B**
WARNING Read the general directions : **PART B**
AVERTISSEMENT Lire attentivement les conditions générales d'utilisation : **PARTIE B**
WARNUNG Lesen Sie die allgemeinen Gebrauchsanweisungen : **TEIL B**
ADVERTENCIA Leer atentamente las condiciones generales de uso : **PARTE B**



Corretto smaltimento del prodotto (Rifiuti elettrici ed elettronici).
 Correct disposal of this product (Waste electrical & electronical equipment).
 Comment éliminer ce produit (Déchets d'équipements électriques et électroniques).
 Eliminación correcta de este producto (Material eléctrico y electrónico de descarte).
 Korrekte Entsorgung dieses Produkts (Elektromüll).



Protezione I : con obbligo di collegamento a terra.
 Protective class I : provided with grounding.
 Protection I : avec mise à la terre.
 Protección I : con la toma de tierra.
 Schutzklasse I : Ausgerüstet mit Erdungsanschluss.



Protetto contro oggetti solidi più grandi di 12 mm.
 Protected against solid objects greater than 12 mm.
 Protégé contre les objets solides de plus de 12 mm.
 Protegido contra objetos sólidos superiores a 12 mm.
 Geschützt gegen Festkörper größer als 12 mm.



Apparecchi di illuminazione adatti a essere montati su superfici infiammabili.
 Luminaires suitable for direct mounting on flammable surfaces.
 Luminaires appropriés à une montage direct sur des surfaces inflammables.
 Luminarias aptas para montaje directo sobre superficies inflamables.
 Für direkte Montage auf entflammabaren Flächen geeignete Lampen.



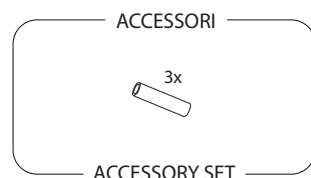
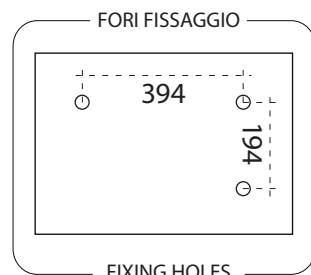
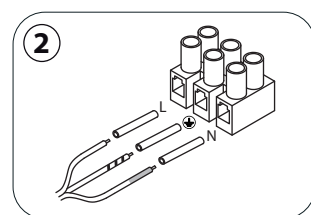
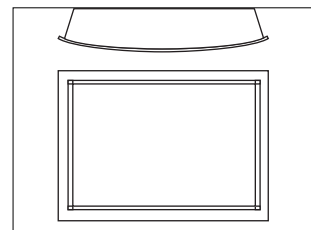
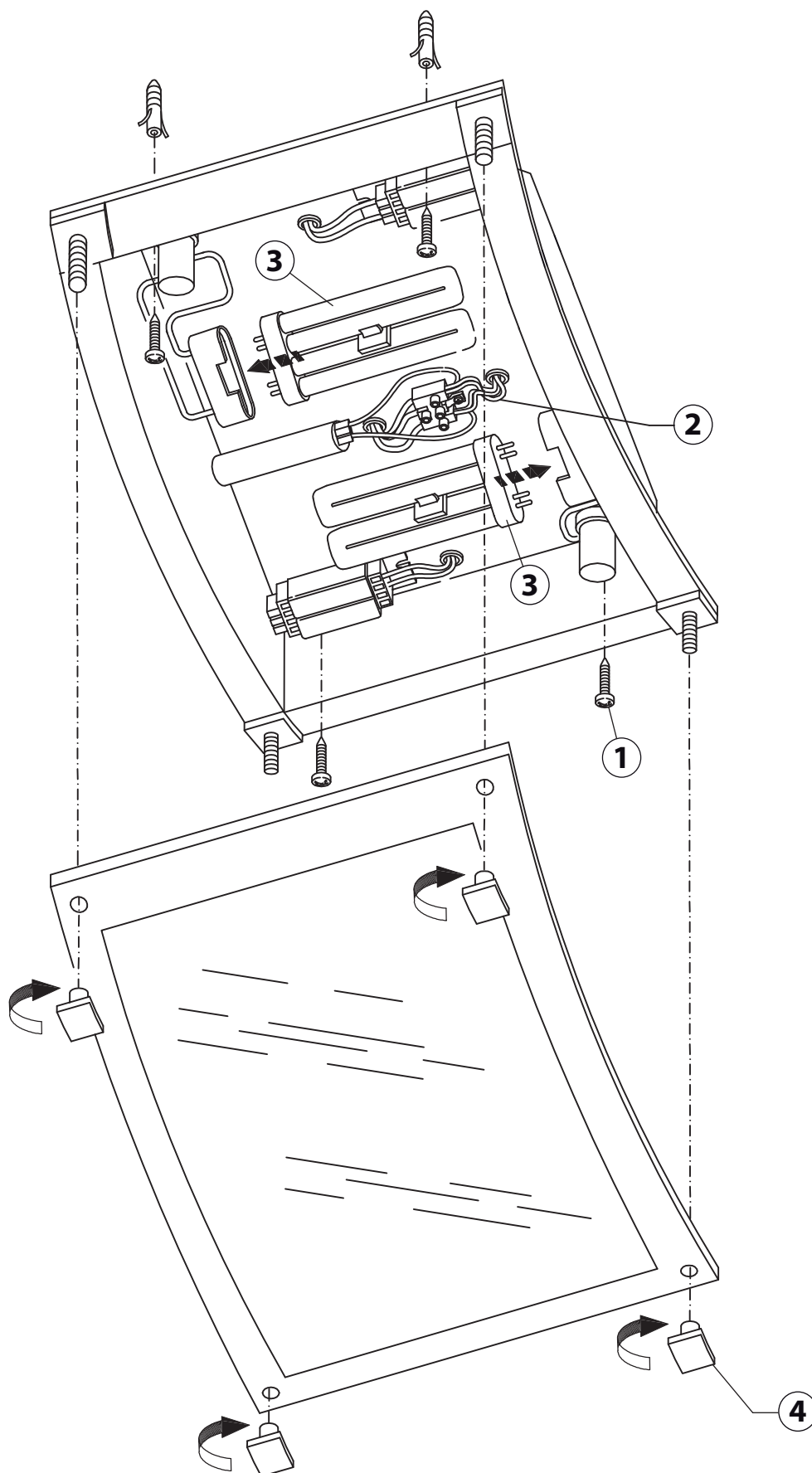
Questo apparecchio di illuminazione deve essere installato solamente in locali in cui il contatto diretto con l'acqua è impossibile.
 This fitting should only be installed in rooms where direct contact with water is impossible.
 Cet équipement doit être installé dans des pièces hors de toute projection d'eau.
 Este aparato solamente puede ser instalado en habitaciones donde el contacto directo con el agua sea imposible.
 Diese Leuchte darf nur in Räumen verwendet werden, in denen ein direkter kontakt mit Wasser nicht möglich ist.

IMPORTANTE:
IMPORTANT:

Eseguire le operazioni di montaggio seguendo l'ordine numerico progressivo.
Follow the assembly instructions by reading the numerical progression.

Zen

Lampada da soffitto
Ceiling lamp



LUCENTE®

LUCENTE S.r.l. Unipersonale
Via Piemonte, 1/A - 31038
Padernello di Paese (TV) - Italy
tel +39 0422 4575 - fax +39 0422 950720
info@lucente.eu - www.lucente.eu

PARTE
PART
PARTIE
TEIL
DEEL
PARTE

Condizioni generali di utilizzo
General Directions for Use
Conditions générales d'utilisation
Condiciones generales de uso
Allgemeine Gebrauchsanweisungen

AVVERTENZE GENERALI PER LA SICUREZZA: ATTENZIONE! È obbligatorio per la sicurezza degli installatori, degli utilizzatori e all'occorrenza degli animali domestici e dei beni, seguire attentamente l'istruzione di montaggio. Una errata installazione o un errato uso del prodotto può portare a gravi danni alle persone, agli animali domestici, ai beni. Leggere attentamente le istruzioni prima di iniziare l'installazione del prodotto. ATTENZIONE! L'installazione ed il collaudo di questo apparecchio devono essere eseguiti esclusivamente da personale specializzato, ed in ogni caso adottando tutte le misure di sicurezza necessarie ad evitare infortuni di qualsiasi natura, durante le operazioni di installazione. ATTENZIONE! I materiali di imballaggio ed il prodotto contenuto nella confezione non devono essere lasciati alla portata dei bambini in quanto potenziali fonti di pericolo. Conservare le istruzioni per le consultazioni future durante tutto il ciclo vita del prodotto. Questo prodotto è stato progettato e costruito esclusivamente per l'utilizzo indicato in questa documentazione. Qualsiasi altro utilizzo non espressamente indicato potrebbe pregiudicare l'integrità del prodotto e/o rappresentare fonte di pericolo. Lucente srl declina ogni responsabilità derivata dall'uso improprio o diverso da quello per cui il prodotto è destinato. ATTENZIONE! Non installare il prodotto in atmosfera esplosiva: la presenza di gas o fumi infiammabili costituisce un grave pericolo per la sicurezza. Lucente srl non è responsabile dell'insorgenza della Buona Tecnica nella realizzazione dell'impianto elettrico e dell'installazione del prodotto in particolare. L'installazione deve essere effettuata nell'osservanza dei regolamenti locali vigenti sulla sicurezza. Verificare che l'impianto di terra sia realizzato a regola d'arte e collegarvi il cavo giallo/verde del prodotto (se in classe I). Lucente srl declina ogni responsabilità ai fini della sicurezza e del buon funzionamento del prodotto, qualora vengano sostituiti componenti non forniti da Lucente srl ed in ogni caso se non rispettata l'istruzione di montaggio. Per la manutenzione utilizzare solo parti originali Lucente srl. Non eseguire alcuna modifica sui componenti facenti parte del prodotto. L'installatore deve fornire tutte le informazioni relative al funzionamento dell'impianto e consegnare all'Utente utilizzatore le presenti istruzioni. L'utente utilizzatore deve astenersi da qualsiasi tentativo di riparazione o d'intervento diretto e rivolgersi solo a personale qualificato. Tutto quello che non è previsto espressamente in queste istruzioni non è permesso. **TOGLIERE SEMPRE L'ALIMENTAZIONE ELETTRICA DURANTE L'INSTALLAZIONE, MANUTENZIONE E RIMOZIONE DELL'APPARECCHIO!**

AVVERTENZE PER L'INSTALLAZIONE: L'apparecchio deve essere collegato secondo i regolamenti locali in vigore. Eventuali isolanti presenti sul soffitto o sul muro devono essere rimossi fino ad una distanza di 50mm dall'apparecchio. L'apparecchio deve essere fissato al soffitto/parete utilizzando viti e/o spinotti adatti alla natura del muro, se forniti dal fabbricante ma non adatti devono essere sostituiti dall'installatore. Verificare che tutti i bulloni, dadi, viti siano correttamente serrati. L'apparecchio deve essere collegato agli attacchi previsti o corrispondenti. Utilizzare sempre il tipo di lampada indicato nelle istruzioni di montaggio. Rispettare sempre le indicazioni tecniche riportate sulla marcatura dell'apparecchio.

AVVERTENZE SUI RISCHI RESIDUI DURANTE IL FUNZIONAMENTO: ATTENZIONE! Durante l'impiego dell'apparecchio non toccare mai la lampada e le parti metalliche a ridosso della lampada in quanto raggiungono elevate temperature e possono provocare ustioni, tale avvertenza è ancor più importante per gli apparecchi classificati come "lampade da tavolo", "lampade da lettura", "lampade da terra" in quanto a portata di mano.

AVVERTENZE PER LA MANUTENZIONE E PULIZIA: Effettuare la manutenzione adottando tutte le misure di sicurezza per evitare infortuni di qualsiasi natura. Prima di sostituire la lampada attendere che si raffreddi per evitare scottature. Prima di sostituire la lampada verificare lo stato delle eventuali ghiera di tenuta e sostituirla se necessario. L'apparecchio non deve essere irrorato con insetticidi. Pulire il vetro o diffusore e il corpo dell'apparecchio con un panno asciutto, non utilizzare detersivi e/o abrasivi. Gli apparecchi con superfici in acciaio inox devono essere regolarmente puliti con un panno umido e un detersivo specifico per la manutenzione dell'inox, evitare sempre il contatto tra la superficie inox e prodotti contenenti ferro e cloro. Sugli apparecchi con superfici in acciaio inox può presentarsi del grasso tenace utilizzare un materiale adatto a sbrinarli nel senso delle linee presenti sulla superficie. I cavi flessibili devono essere sostituiti solo da personale qualificato.

AVVERTENZE PER IL CORRETTO SMALTIMENTO DEL PRODOTTO AI SENSI DELLA DIRETTIVA EUROPEA 2002/96/EC: Il simbolo sul prodotto o sulla confezione indica che il prodotto non deve essere considerato come un normale rifiuto domestico, ma deve essere portato nel punto di raccolta appropriato per il riciclaggio di apparecchiature elettriche ed elettroniche. Provvedendo a smaltire questo prodotto in modo appropriato, si contribuisce ad evitare potenziali conseguenze negative per l'ambiente e per la salute, che potrebbero derivare da uno smaltimento inadeguato del prodotto. Per informazioni più dettagliate sul riciclaggio di questo prodotto, contattare l'ufficio comunale, il servizio locale di smaltimento rifiuti o il negozio in cui è stato acquistato il prodotto.

MARCATURA CE: La presenza del marchio di conformità CE indica che l'apparecchio è stato costruito e sottoposto alle prove di sicurezza elettrica richieste dalle norme Europee EN 60598 e relativi aggiornamenti, corrispondenti alle norme Italiane CEI 34-21, norme per la sicurezza elettrica a cui fanno riferimento tutti gli istituti. Lucente srl rispetta le direttive 2006/95/CE "Bassa Tensione" e 2004/108/CE "Compatibilità Elettromagnetica".
MARCHIO F: La presenza del marchio F indica che l'apparecchio è idoneo ad essere installato su superfici normalmente infiammabili.

GENERAL SAFETY: WARNING! For the safety of installers, users and where appropriate, domestic animals and property, it is required to carefully follow the assembly instructions. Improper installation or misuse of the product may cause serious harm to humans, domestic animals and/or property. Read the instructions carefully before starting the installation. WARNING: The installation and testing of this equipment may only be performed by qualified personnel and in each case by taking all necessary safety precautions to avoid accidents of any kind during the installation. WARNING! Packaging materials and the product inside the packaging are potentially dangerous and must be kept away from children. Retain these instructions for future reference throughout the product's life cycle. This product has been designed and built exclusively for the use specified in this document. Any other use not mentioned could affect the integrity of the product and/or may be dangerous. Lucente srl disregards any liability caused by improper or different use for which the product is intended. CAUTION: Do not install the product in an explosive environment; the presence of flammable gas or fumes is a serious safety hazard. Lucente srl is not responsible for failed workmanship in the design of the electrical system and the installation of the product in particular. The installation must be done in compliance of local regulations on safety. Verify that efficiency of the grounding system and then connect the yellow/green cables of the product (Class I). Lucente srl disregards any responsibility for the safety and proper operation of the product, if replaced components are not supplied by Lucente srl, and in any case if they are not installed according to the assembly instructions. For maintenance, only use original parts from Lucente srl. Do not modify the product parts. The installer must provide all information relating to the operation and deliver said instructions to the User. The User must not attempt any repair or direct action whatsoever and he/she must contact only qualified personnel. Anything not expressly specified in these instructions is not allowed. ALWAYS REMOVE POWER SUPPLY DURING THE INSTALLATION, MAINTENANCE AND REMOVAL OF THE EQUIPMENT!

INSTRUCTIONS AND CAUTIONS FOR INSTALLATION: The device must be connected according to local regulations. Any insulation on the ceiling or wall must be removed to a distance of 50 mm from the device. The device should be attached to the ceiling/wall using screws or pins suitable for the nature of the wall, if provided by the manufacturer, but not suitable to be replaced by the installer. Verify that all nuts and bolts are properly tightened. Equipment must be connected to provided connections or a suitable equivalent. Always use the type of light bulb specified in the instructions. Always observe the technical specifications given on the apparatus.

WARNING REGARDING RESIDUAL RISKS DURING OPERATION: CAUTION: Do not touch the bulb or the metallic parts close to the lamp during use as they reach high temperatures and may cause burns. This warning is even more important for devices classified as "table lamps", "reading lights" and "floor lamps".

INSTRUCTIONS AND CAUTIONS FOR MAINTENANCE AND CLEANING: Maintain all appropriate safeguards to prevent accidents of any kind. Before replacing the lamp, make sure it has cooled off to avoid burns. Before replacing the lamp, check the status of any sealing rings and replace if necessary. The device should not be sprayed with insecticides. Clean the glass or the lamphshade and the lamp body with a dry cloth, do not use detergents or abrasives. Lamps with stainless steel surfaces should be regularly cleaned with a damp cloth and specific stainless steel detergent. Always avoid contact between the stainless steel surface and products containing iron and chlorine. Lamps with stainless steel surfaces can accumulate tough grease. Use a suitable material to wipe in the direction of the lines on the surface. Flexible cables must be replaced only by qualified personnel.

ADVICE ON THE PROPER DISPOSAL OF THE PRODUCT UNDER DIRECTIVE 2002/96/EC: The symbol on the product and its packaging indicates that the product should not be treated as normal household waste, but must be handed over to a collection point for the recycling of electrical and electronic equipment. By ensuring this product is disposed of correctly, you will help to avoid potential adverse consequences for the environment and human health that might result from improper disposal of the product. For more detailed information about recycling of this product, contact the city office, your household waste disposal service or the shop where you purchased the product.

EC MARKING: The presence of the EC compliance mark indicates that the device has been manufactured and tested for electrical safety required by European standards EN 60598 and its updates, corresponding to Italian

CEI 34-21 standards, standards for electrical safety that are reference to all installations. Lucente srl complies with the directives of 2006/95/EC "Low Voltage" and 2004/108/EC "Electromagnetic Compatibility".
F MARK: The presence of the F mark indicates that the device is suitable for installation on normally flammable surfaces.

CONSIGNES GÉNÉRALES DE SÉCURITÉ: ATTENTION! Il faut suivre, obligatoirement et attentivement, les instructions de montage et ce non seulement pour la sécurité des installateurs et des utilisateurs, mais aussi des animaux domestiques et des choses. Une installation erronée ou une mauvaise utilisation du produit pourrait nuire à la santé des personnes, des animaux domestiques ou bien même causer des dommages aux choses. Lire attentivement les instructions avant d'installer le produit. ATTENTION! L'installation et l'essai de cet appareil doivent être effectués exclusivement par du personnel spécialisé, et dans tous les cas en adoptant toutes les mesures de sécurité nécessaires afin d'éviter tout accident de quelque nature, durant les opérations d'installation. ATTENTION! Les matériaux d'emballage et le produit contenu dans la confection ne doivent pas être laissés à la portée des enfants car ils représentent de potentielles sources de danger. Conserver les instructions pour de futures consultations durant tout le cycle de vie du produit. Ce produit a été conçu et construit exclusivement pour l'utilisation indiquée dans ce document. Toute autre utilisation non expressément indiquée pourrait nuire à l'intégrité du produit et/ou représenter une source de danger. La Société Lucente Srl décline toute responsabilité dans le cas d'une utilisation impropre ou différente de celle pour laquelle le produit a été conçu. ATTENTION! Ne pas installer le produit dans une atmosphère explosive: la présence de gaz ou fumées inflammables constitue un grave danger pour la sécurité. La Société Lucente Srl n'est pas responsable de l'insorgence des normes techniques lors de la réalisation de l'installation électrique et de l'installation proprement dite du produit. L'installation doit être effectuée selon les réglementations locales en vigueur sur la sécurité. Contrôler que la mise à terre soit faite dans les règles de l'art et, ensuite brancher le câble jaune/vert du produit (si en classe I). La Société Lucente Srl décline toute responsabilité en ce qui concerne la sécurité et le bon fonctionnement du produit, dans le cas où seraient remplacés des pièces par des composants non fournis par la Société Lucente Srl et dans tous les cas si les instructions de montage n'étaient pas respectées. Pour la maintenance, n'utiliser que des pièces originales Lucente srl. Ne faire aucune modification sur les composants du produit. L'installateur doit fournir toutes les informations relatives au bon fonctionnement de l'installation et remettre les présentes instructions à l'utilisateur. L'utilisateur doit en tous les cas s'abstenir de faire quelque réparation ou d'intervenir personnellement mais doit s'adresser uniquement à du personnel qualifié. Tout ce qui n'est pas prévu expressément dans ces instructions n'est pas autorisé. **COUPER TOUJOURS L'ALIMENTATION ÉLECTRIQUE DURANT L'INSTALLATION, LA MAINTENANCE ET DANS LE CAS OÙ L'ON DÉCIDERAIT D'ENLEVER L'APPAREIL.**

INSTRUCTIONS POUR L'INSTALLATION: L'appareil doit être branché selon les réglementations locales en vigueur. D'éventuels isolants présents sur le plafond ou sur le mur devront être éliminés et ce jusqu'à une distance de 50mm de l'appareil. L'appareil devra être fixé au plafond/mur en utilisant des vis et/ou des jacks appropriés à la nature du mur; si ces derniers fournis par le fabricant n'étaient pas appropriés, alors ils devront être remplacés par l'installateur. Vérifier que tous les boulons, les écrous et les vis soient correctement serrés. L'appareil doit être branché aux culots prévus à cet effet ou correspondants. Utiliser toujours le type de lampe indiqué dans les instructions de montage. Respecter toujours les indications techniques reportées sur la plaquette de l'appareil.

AVERTISSEMENTS SUR LES RISQUES DURANT LE FONCTIONNEMENT: ATTENTION! Durant l'utilisation de l'appareil, ne jamais toucher la lampe et les parties métalliques près de la lampe car elles peuvent atteindre des températures élevées et donc provoquer des brûlures, tel avertissement est encore plus important pour les appareils classifiés comme «lampes de bureau», «lampes de lecture» et «lampadaires» et ce, parce qu'ils sont à portée de main.

INSTRUCTIONS POUR L'ENTRETIEN ET LE NETTOYAGE: Lors de l'entretien de l'appareil, adopter toutes les mesures de sécurité afin d'éviter tout accident de quelque nature. Avant de changer la lampe, attendre qu'elle refroidisse afin d'éviter toute brûlure. Avant de changer la lampe, contrôler l'état des éventuelles bagues d'étanchéité et les changer si nécessaire. L'appareil ne doit en aucun cas être pulvérisé avec des insecticides. Nettoyer le verre ou le diffuseur et le corps de l'appareil avec un chiffon sec, ne pas utiliser de détergents et/ou produits abrasifs. Les appareils ayant des surfaces en acier inox doivent être régulièrement nettoyés avec un chiffon humide et un détergent spécifique pour l'entretien de l'inox; éviter tout contact de la surface inox avec des produits contenant du fer et du chlore. Sur les appareils avec surfaces en acier inox, il pourrait y avoir des résidus de graisse tenaces, dans ce cas-là utiliser un matériau approprié pour les nettoyer dans le sens des lignes qui se trouvent sur la superficie. Les câbles flexibles doivent être remplacés exclusivement par du personnel qualifié.

INSTRUCTIONS POUR LA CORRECTE ÉLIMINATION DU PRODUIT AU SENS DE LA NORME EUROPÉENNE 2002/96/EC: Le symbole présent sur le produit ou sur la confection indique que le produit ne doit pas être considéré comme un déchet ménager commun, mais doit être porté dans une décharge spécialisée dans le recyclage d'appareils électriques et électroniques. Veillant à éliminer ce produit de façon appropriée, on peut ainsi éviter d'éventuelles conséquences négatives pour l'environnement et pour la santé dérivant d'une élimination inadéquate du produit. Pour avoir plus d'informations à propos du recyclage de ce produit, contacter le bureau municipal, le service local pour l'élimination des déchets ou bien contacter directement le magasin où a été acheté le produit.

MARQUAGE CE: La présence du marquage de conformité CE indique que l'appareil a été construit et soumis à des essais de sécurité électrique, requis par les normes européennes EN 60598 et leurs relatives mises à jour, correspondant aux normes italiennes CEI 34-21, normes pour la sécurité électrique auxquelles se réfèrent tous les instituts. La Société Lucente Srl respecte les directives 2006/95/CE «Basse Tension» et 2004/108/CE «Compatibilité électromagnétique».

SYMBÔLE F: La présence du symbole F indique que l'appareil peut être installé sur des superficies normalement inflammables.

ALLGEMEINE WARNUNGEN ZUR SICHERHEIT: ACHTUNG! Es ist Pflicht, zur Sicherheit der Installateure, Benutzer und gegebenenfalls der Haustiere und Güter, die Montageanleitungen genauestens zu befolgen. Eine falsche Installation oder ein falscher Einsatz des Produkts kann zu schweren Schäden an Personen, Haustieren sowie Gütern führen. Die Anleitungen müssen vor Installation des Produkts genauestens durchgelesen werden. ACHTUNG! Die Installation und die Abnahmen dieses Geräts dürfen ausschließlich von einem fachmännisch ausgebildeten Personal vorgenommen werden und auf jeden Fall müssen alle notwendigen Vorsichtsmassnahmen zur Sicherheit getroffen werden, um Unfälle jeglicher Art während der Installationsschritte zu vermeiden. ACHTUNG! Das Verpackungsmaterial und das in der Verpackung enthaltene Produkt dürfen nicht in Reichweite von Kindern gelassen werden, da sie potentielle Gefahrenquellen darstellen. Die Anleitungen müssen für zukünftige Beratungen für die gesamte Lebensdauer des Produkts aufbewahrt werden. Dieses Produkt wurde ausschließlich zum jenem Einsatz, der in diesen Unterlagen angeführt ist, entworfen und hergestellt. Jeder andere Einsatz, der nicht ausdrücklich angeführt ist, könnte die Integrität des Produkts beeinträchtigen und/oder eine Gefahrenquelle darstellen. Die Fa. Lucente srl weist jegliche Verantwortung zurück, die auf einen missbräuchlichen oder anderen Einsatz zu welchem das Produkt bestimmt ist, zurückzuführen ist. ACHTUNG! Das Produkt darf nicht in explosiver Atmosphäre installiert werden; die Anwesenheit von brennbarem Gas oder Rauch ist eine große Gefahr für die Sicherheit. Die Fa. Lucente srl ist nicht für die Nichtbeachtung der praktischen Verhaltensregeln bei Fertigung der elektrischen Anlage und insbesondere bei Installation des Produkts verantwortlich. Die Installation muss unter Beachtung der vor Ort geltenden Sicherheitsbestimmungen vorgenommen werden. Es muss kontrolliert werden, dass die Erdungsanlage den anerkannten Regeln der Technik entsprechend gefertigt wird und dann das gelb/grüne Kabel des Produkts (wenn der Klasse II) daran anschließen. Die Fa. Lucente srl weist jegliche Verantwortung zum Zweck und zur guten Funktionsweise des Produkts zurück, wenn nicht der Benutzer die Fa. Lucente srl gelieferte Bestandteile gewechselt und auf jeden Fall, wenn die Montageanleitungen nicht beachtet werden. Zur Wartung dürfen nur Originalteile der Fa. Lucente srl benutzt werden. Absolut keine Änderungen an den Bestandteilen des Produkts vornehmen. Der Installateur muss alle Informationen hinsichtlich der Funktion der Anlage liefern und dem Benutzer die vorliegenden Anleitungen übergeben. Der Benutzer darf absolut keine Reparaturen oder direkte Eingriffe vornehmen und darf sich nur an ein fachmännisch ausgebildetes Personal wenden. All das, was nicht ausdrücklich in diesen Anleitungen vorgegeben ist, ist verboten. WÄHREND DER INSTALLATION, WARTUNG UND ENTFERNUNG DES GERÄTS MÜSSEN DIE STROMVERSORGUNG GETRENNT WERDEN!

WARNUNGEN ZUR INSTALLATION: Das Gerät muss gemäß den geltenden Bestimmungen vor Ort angeschlossen werden. Isolierstoffe, die sich evtl. an der Decke oder der Wand befinden, müssen bis zu einem Abstand von 50 mm vom Gerät entfernt werden. Das Gerät muss mit Schrauben und/oder Stiften, die für die Mauerart geeignet sind, befestigt werden; wenn diese vom Hersteller geliefert werden aber nicht geeignet sind, muss sie der Installateur ersetzen. Es muss kontrolliert werden, dass alle Bolzen, Muttern und Schrauben korrekt angezogen sind. Das Gerät muss an den vorgesehenen Anschlüssen oder entsprechenden angeschlossen werden. Es muss

immer der Lampentyp, der in den Montageanleitungen angeführt ist benutzt werden. Die technischen Angaben auf der Markierung des Geräts müssen immer eingehalten werden.

WARNUNGEN ZU DEN RESTRIKTIKEN WÄHREND DES BETRIEBS: ACHTUNG! Während des Geräteinsatzes darf die Lampe und die Metallteile hinter der Lampe niemals berührt werden, da hohe Temperaturen erreicht werden und Verbrennungen verursacht werden können. Diese Warnung ist für Geräte, die als "Tischlampen", "Leseleuchten", "Bodenlampen" eingestuft werden noch wichtiger, da sie sich in Handreichweite befinden.

WARNUNGEN ZUR WARTUNG UND REINIGUNG: Zur Wartung müssen alle Vorsichtsmaßnahmen getroffen werden, um Unfälle jeglicher Art zu vermeiden. Vor Lampenwechsel muss abgewartet werden, dass sich diese abkühlt, um Verbrennungen zu vermeiden. Vor Lampenwechsel muss der Zustand der evtl. Ringe und Dichtungen kontrolliert werden und diese wenn notwendig ersetzt werden. Das Gerät darf nicht mit Insektentvernichtungsmitteln besprüht werden. Das Glas oder den Diffusor und den Gerätekörper mit einem trockenen Tuch reinigen und keine Reiniger und/oder abrasive Mittel benutzen. Die Geräte mit Edelstahloberflächen müssen regelmäßig mit einem feuchten Tuch und einem besonderem Reiniger zur Wartung des Edelstahls gereinigt werden. Der Kontakt der Edelstahloberflächen mit Produkten, die Eisen und Chlor enthalten, muss vermieden werden. Auf den Geräten mit Edelstahloberflächen könnte hartnäckiges Fett vorhanden sein. Benutzen Sie ein geeignetes Material zum Reinigen in Richtung der Linien auf der Oberfläche. Die flexiblen Kabel dürfen nur von einem fachmännisch ausgebildeten Personal gewechselt werden.

WARNUNGEN ZUR KORREKTE ENTSORGUNG DES PRODUKTS IM SINNE DER EUROPÄISCHEN RICHTLINIE 2002/96/EG.: Das Symbol auf dem Produkt oder der Verpackung weist darauf hin, dass das Produkt nicht als normaler Hausmüll anzusehen ist, sondern zu Sammelstellen zum Recycling von elektrischen und elektronischen Geräten gebracht werden muss. Bei Entsorgung dieses Produkts auf zweckentsprechende Weise wird dazu beigetragen, potentielle, negative Auswirkungen auf die Umwelt und die Gesundheit zu vermeiden, die von einer unangemessenen Entsorgung des Produkts verursacht werden können. Für detailliertere Informationen über das Recycling dieses Produkts kontaktieren Sie bitte die Gemeinde, den Abfallentsorgungsdienst vor Ort oder das Geschäft, wo das Produkt erworben wurde.

CE-MARKIERUNG: Die Anwesenheit der CE-Konformitätsmarkierung weist darauf hin, dass das Gerät gemäß den Anforderungen der europäischen Richtlinien EN 60598 und entsprechenden Aktualisierungen, die mit den italienischen Bestimmungen CEI 34-21 zur elektrischen Sicherheit, worauf sich alle Institute beziehen, hergestellt und getestet wurde. Die Fa. Lucente srl befolgt die Richtlinie 2006/95/EG "Niederspannung" und 2004/108/EG "Elektromagnetische Verträglichkeit"

F-ZEICHEN: Die Anwesenheit des F-Zeichens bedeutet, dass das Gerät geeignet ist, auf normalerweise entflammaren Oberflächen installiert zu werden.

ADVERTENCIAS GENERALES PARA LA SEGURIDAD: ¡ATENCIÓN! Es obligatorio para la seguridad de los instaladores, de los utilizadores y, si existieran, de los animales domésticos y de los bienes, seguir atentamente la instrucción de montaje. Una instalación equivocada o un uso inapropiado del producto pueden conllevar graves daños a las personas, animales domésticos, bienes. Leer cuidadosamente las instrucciones antes de iniciar la instalación del producto. ¡ATENCIÓN! La instalación y el ensayo de este aparato tiene que ser realizado exclusivamente por personal especializado, y en cualquier caso adoptando todas las medidas de seguridad necesarias para evitar accidentes de cualquier tipo, durante las operaciones de instalación. ¡ATENCIÓN! Los materiales de embalaje y el producto contenido en el embalaje no tienen que ser dejados al alcance de los niños porque son fuentes potenciales de peligro. Conservar las instrucciones para consultas futuras durante todo el ciclo de vida del producto. Este producto fue proyectado y construido exclusivamente para la utilización indicada en esta documentación. Cualquier otra utilización no expresamente indicada podría perjudicar la integridad del producto y/o representar fuentes de peligro. Lucente srl declina cualquier tipo de responsabilidad derivada del uso impropio o diferente del cual el producto fue destinado. ¡ATENCIÓN! No instalar el producto en atmósfera explosiva: la presencia de gas o humos inflamables constituye un grave peligro para la seguridad. Lucente srl no es responsable del incumplimiento de la buena técnica en la realización de la instalación eléctrica y de la instalación del producto en particular. La instalación se tiene que realizar cumpliendo con los reglamentos locales vigentes sobre la seguridad. Verificar que la instalación de tierra haya sido realizada a regla de arte y conectar el cable amarillo/verde del producto (si es de clase I). Lucente srl declina cualquier tipo de responsabilidad sobre la seguridad y el buen funcionamiento del producto, si se sustituyen componentes por otros que no fueron suministrados por Lucente srl y en cualquiera de los casos si no se respetan las instrucciones de montaje. Para el mantenimiento utilizar sólo partes originales Lucente srl. No realizar ninguna modificación en los componentes que forman parte del producto. El instalador tiene que suministrar todas las informaciones correspondientes al funcionamiento de la instalación y entregar al Usuario utilizador las presentes instrucciones. El usuario instalador tiene que abstenerse de cualquier intento de reparación o de intervención directa y dirigirse sólo al personal calificado. Todo lo que no está previsto expresamente en estas instrucciones no se puede realizar. ¡DESCONECTAR LA ALIMENTACIÓN ELÉCTRICA DURANTE LA INSTALACIÓN, MANTENIMIENTO Y REMOCIÓN DEL APARATO!

ADVERTENCIAS PARA LA INSTALACIÓN: El aparato tiene que conectarse según los reglamentos locales en vigor. Posibles aislantes que se encuentran en el techo o en la pared se tienen que extraer hasta una distancia de 50mm del aparato. El aparato se tiene que sujetar al techo /pared utilizando tornillos y/o pernos idóneos según el tipo de pared. Si los suministrados por el fabricante no fueran idóneos, el instalador los tiene que sustituir. Verificar que todos los pernos, tuercas, tornillos estén correctamente apretados. El aparato se tiene que conectar a los acoplamientos previstos o correspondientes. Utilizar siempre el tipo de lámpara indicada en las instrucciones de montaje. Respetar siempre las indicaciones técnicas indicadas en el marcado del aparato.

ADVERTENCIAS SOBRE LOS RIESGOS RESIDUALES DURANTE EL FUNCIONAMIENTO: ¡ATENCIÓN! Durante la utilización del aparato no tocar nunca la lámpara y las partes metálicas encima de la lámpara puesto que alcanzan temperaturas elevadas y pueden provocar quemaduras. Dicha advertencia es aún más importante para los aparatos clasificados como "lámparas de mesa", "lámparas de lectura", "lámparas de tierra" por estar al alcance de la mano.

ADVERTENCIAS PARA EL MANTENIMIENTO Y LIMPIEZA: Efectuar el mantenimiento adoptando todas las medidas de seguridad para evitar accidentes de cualquier tipo. Antes de sustituir la lámpara esperar que se enfríe para evitar quemaduras. Antes de sustituir la lámpara verificar el estado de las posibles virolas de retención y sustituir las si fuera necesario. El aparato no puede ser rociado con insecticidas. Limpiar el cristal o difusor y el cuerpo del aparato con un paño seco, no utilizar detergentes y/o abrasivos. Los aparatos con superficies de acero inoxidable se tienen que regular limpios con un paño húmedo y un detergente específico para el mantenimiento del inoxidable, evitar siempre el contacto entre la superficie inoxidable y productos con hierro y cloro. En los aparatos con superficies de acero inoxidable puede presentarse grasa difícil, por lo tanto utilizar un material idóneo para refregarla en sentido de las líneas de la superficie. Los cables flexibles tienen que ser sustituidos sólo por personal calificado.

ADVERTENCIAS PARA LA ELIMINACIÓN CORRECTA DEL PRODUCTO SEGÚN LA DIRECTIVA EUROPEA 2002/96/EC.: El símbolo en el producto y en la confección indica que el producto no se tiene que considerar como un normal desecho doméstico, pero tiene que llevarse en el lugar de recogida apropiado para el reciclaje de equipos electrónicos y electrónicos. Realizando la eliminación de este producto en forma apropiada, se contribuye a evitar potenciales consecuencias negativas para el ambiente y para la salud, que podrían derivar de una eliminación inadecuada del producto. Para informaciones más detalladas sobre el reciclaje de este producto, contactar la oficina municipal, el servicio local de eliminación de desechos o el negocio en el cual se compró el producto.

MARCADO CE: La presencia de la marca de conformidad CE indica que el equipo fue construido y sometido a pruebas de seguridad electrónica solicitadas por las normas europeas EN 60598 y las correspondientes actualizaciones, correspondientes a las normas italianas CEI 34-21, normas para la seguridad eléctrica a las cuales hacen referencia todos los institutos. Lucente srl respeta las directivas 2006/95/CE "Baja Tensión" y 2004/108/CE "Compatibilidad Electromagnética"

MARCA F: La presencia de la marca F indica que el aparato es idóneo para que se instale en superficies normalmente inflamables.

ADVERTÊNCIAS GERAIS PARA A SEGURANÇA: ATENÇÃO! É obrigatório para a segurança dos instaladores, dos utilizadores e, quando for o caso, dos animais de estimação e das coisas, seguir com atenção as instruções de montagem. Uma instalação errada ou uma utilização errada do produto podem causar graves danos nas pessoas, nos animais de estimação e nas coisas. Leia com atenção as instruções antes de começar a instalação do produto. ATENÇÃO! A instalação e o ensaio deste aparelho devem ser realizados exclusivamente por pessoal especializado, e de qualquer forma adoptando todas as medidas de segurança necessárias para evitar acidentes de qualquer tipo, durante as operações de instalação. ATENÇÃO! Os materiais da embalagem e o produto contido na própria embalagem não devem ser deixados ao alcance das crianças constituindo uma potencial fonte de perigo. Conserve as instruções para consultas futuras durante todo o ciclo de vida útil do produto. Este produto foi projectado e fabricado exclusivamente para a utilização indicada nesta documentação. Qualquer outra utilização não expressamente indicada pode prejudicar a integridade do produto e/ou representar uma fonte de perigo. A Lucente srl declina toda e qualquer responsabilidade derivada da utilização imprópria ou diferente daquela a que o produto está destinado. ATENÇÃO! Não instalar o produto em atmosfera explosiva: a presença de gases ou fumos inflamáveis constitui um grave perigo para a segurança. A Lucente srl não pode ser responsabilizada pelo não cumprimento da Boa Técnica na realização da instalação eléctrica e da instalação do produto em par-

ticular. A instalação deve ser realizada cumprindo os regulamentos locais em vigor sobre a segurança. Verifique se a ligação à terra foi realizada correctamente e ligue o cabo amarelo/verde do produto (se em classe I). A Lucente srl declina toda e qualquer responsabilidade relativamente à segurança e ao bom funcionamento do produto, no caso em que sejam substituídos componentes não fornecidos pela Lucente srl e de qualquer modo se não forem respeitadas as instruções de montagem. Para a manutenção, utilize apenas peças de origem da Lucente srl. Não realize nenhuma modificação nas peças que compõem o produto. O instalador deve fornecer todas as informações relativas ao funcionamento da instalação e entregar ao Utilizador estas instruções. O Utilizador deve evitar quaisquer tentativas de reparação ou de intervenção directa e deve dirigir-se exclusivamente a pessoal qualificado. Tudo o que não estiver previsto expressamente nestas instruções, não é permitido. DESLIGUE SEMPRE A ALIMENTAÇÃO ELÉCTRICA DURANTE A INSTALAÇÃO, A MANUTENÇÃO E A REMOÇÃO DO APARELHO!

ADVERTÊNCIAS PARA A INSTALAÇÃO: O aparelho deve ser ligado de acordo com os regulamentos locais em vigor. Eventuais isolamentos presentes no tecto ou na parede devem ser removidos até uma distância de 50mm do aparelho. O aparelho deve ser fixado no tecto/parede utilizando parafusos e/ou cavilhas adequadas para o tipo do muro; se fornecidos pelo fabricante, mas não aptos, devem ser substituídos pelo instalador. Verifique se cavilhas, porcas, parafusos, estão todos apertados correctamente. O aparelho deve ser ligado às conexões previstas ou correspondentes. Utilize sempre o tipo de lâmpada indicado nas instruções de montagem. Respeite sempre as indicações técnicas referidas na placa do aparelho.

ADVERTÊNCIAS SOBRE OS RISCOS RESIDUAIS DURANTE O FUNCIONAMENTO: ATENÇÃO! Durante a utilização do aparelho, nunca toque na lâmpada e nas partes mecânicas próximas da lâmpada, pois atingem temperaturas elevadas e podem provocar queimaduras, essa advertência é ainda mais importante para os aparelhos classificados como "candeieiros de mesa", "candeieiros para leitura", "candeieiros de pé" que ficam ao alcance da mão.

ADVERTÊNCIAS PARA A MANUTENÇÃO E A LIMPEZA: Efectue a manutenção adoptando todas as medidas de segurança para evitar acidentes de qualquer tipo. Antes de substituir a lâmpada, aguarde que arrefeça para evitar queimaduras. Antes de substituir a lâmpada, verifique o estado das eventuais buchas e substitua-as se necessário. O aparelho não deve ser pulverizado com insecticidas. Limpe o vidro ou difusor e o corpo do aparelho com um pano enxuto, não utilize detergentes e/ou abrasivos. Os aparelhos com superfícies de aço inoxidável devem ser limpos regularmente com um pano húmido e um detergente específico para a manutenção do inox; evite sempre o contacto entre a superfície de inox e os produtos que contêm ferro e cloro. No caso em que nos aparelhos com superfícies em aço inoxidável se encontrar gordura tenaz, utilize um material apto para esfregá-las e sempre no sentido das linhas presentes na superfície. Os cabos flexíveis só podem ser substituídos por pessoal qualificado.

ADVERTÊNCIAS PARA A ELIMINAÇÃO CORRECTA DO PRODUTO NOS TERMOS DA DIRECTIVA EUROPEIA 2002/96/EC.: O símbolo no produto ou na embalagem indica que o produto não deve ser considerado como um resíduo doméstico normal, mas sim deve ser levado para um centro de recolha adequado para

a reciclagem de equipamento eléctrico e electrónico. Tratando de eliminar este produto de maneira apropriada, contribui-se para evitar potenciais consequências negativas para o ambiente e para a saúde, que podem derivar de uma eliminação não adequada do produto. Para informações mais pormenorizadas sobre a reciclagem deste produto, contacte a câmara municipal, o serviço local de eliminação dos resíduos ou a loja onde o produto foi adquirido.

MARCAÇÃO CE: A presença da marca de conformidade CE indica que o aparelho foi fabricado e submetido às provas de segurança eléctrica exigidas pelas normas Europeias EN 60598 e relativas actualizações, correspondentes às normas Italianas CEI 34-21, normas para a segurança eléctrica, que constituem uma referência para todos os institutos. A Lucente srl cumpre com as directivas 2006/95/CE "Baixa Tensão" e 2004/108/CE "Compatibilidade electromagnética".

MARCA F: A presença da marca F indica que o aparelho é apto para ser instalado sobre superfícies normalmente inflamáveis.

ОБЩИЕ МЕРЫ ПРЕДОСТОРОЖНОСТИ ВНИМАНИЕ! Для безопасности монтажников, пользователей и, по необходимости, домашних животных и предметов следует соблюдать инструкции по монтажу. Неправильная установка или неправильное пользование изделием может нанести серьезный ущерб людям, домашним животным, предметам. Прежде, чем приступить к установке изделия, внимательно прочитайте инструкции. ВНИМАНИЕ! Установку и технический контроль этого аппарата должен выполнять исключительно специализированный персонал и, в любом случае, применяя все необходимые меры предосторожности против возможных несчастных случаев при установке. ВНИМАНИЕ! Упаковочный материал и изделие в упаковке нельзя оставлять в доступных для детей местах, поскольку являются источником опасности. Сохраните инструкции для возможной будущей консультации, до истечения срока службы изделия.

Настоящее изделие спроектировано и изготовлено исключительно для указанного в этих инструкциях использования. Любое неукзванное использование может нанести вред изделию и/или стать источником опасности. Фирма Lucente srl не несет никакой ответственности за неправильное или не предназначенное использование изделия. ВНИМАНИЕ! Не монтируйте изделие во взрывоопасной среде: присутствие воспламеняющихся газов или паров представляют собой серьезную угрозу для безопасности. Фирма Lucente srl не берет на себя ответственность за несоблюдение технических правил при выполнении электроустановки и монтажа изделия. При установке необходимо придерживаться правил безопасности, действующих на территории. Проверьте надежность заземления и подсоедините ему желтый/зеленый кабель изделия (если классы I). Фирма Lucente srl не несет ответственность за безопасность и хорошую работу изделия, когда монтируются компоненты, не предоставленные фирмой Lucente srl и при несоблюдении инструкции по монтажу. Для техобслуживания используйте исключительно оригинальные запчасти фирмы Lucente srl. Нельзя выполнять любую модификацию компонентов изделия. Монтажер должен обеспечить всю информацию, касающуюся работы установки и передать Пользователю-потребителю настоящие инструкции. Запрещается любая попытка ремонта или прямого вмешательства со стороны Пользователя ИС потребителя, при необходимости обратиться только к квалифицированному персоналу. Запрещается все, что не предусмотрено настоящим инструкциями. ПЕРЕД ЛЮБОЙ ОПЕРАЦИЕЙ ПО УСТАНОВКЕ, РЕМОНТУ, ТЕХОБСЛУЖИВАНИЮ И УСТРАНЕНИЮ УСТРОЙСТВА ВЫКЛЮЧИТЕ ЭЛЕКТРОПИТАНИЕ!

ПРЕДУПРЕЖДЕНИЯ ПРИ УСТАНОВКЕ Изделие необходимо подключить, соблюдая действующие правила локальной сети. Необходимо устранить возможные изоляции на потолке или стене, на расстоянии до 50мм от изделия. Изделие следует зафиксировать к потолку/стене, используя винты и/или поршневые пальцы соответствующие качеству стены, если поставленные изготовителем не подходят, монтажник должен изменить их. Проверьте правильность зажим всех болтов, гаек, винтов. Изделие необходимо подсоединить предусмотренными и соответствующими соединениями. Используйте всегда указанный в инструкциях по установке тип лампы. Придерживайтесь всегда технических указаний на маркировке изделия.

ПРЕДУПРЕЖДЕНИЕ ОБ ОСТАТОЧНЫХ РИСКАХ ВО ВРЕМЯ РАБОТЫ ВНИМАНИЕ! Во время работы изделия никогда не трогайте его металлические части, поскольку достигают высоких температур и могут вызвать ожоги ИС это предупреждение очень важно для изделий, называемых "настольные светильники", "светильники для чтения", "напольные светильники", из-за того что являются подручными.

ПРЕДУПРЕЖДЕНИЯ ПРИ ТЕХОБСЛУЖИВАНИИ И ЧИСТКЕ Во избежание любых несчастных случаев выполнять техобслуживание, соблюдая все меры безопасности. Перед заменой лампы подождите пока охладится - для избежания ожога. Перед заменой лампы проверьте состояние возможных стержней колец и, при необходимости, выполните их замену. Изделие нельзя брызгать инсектицидами. Выполните чистку стекла или рассеивателя и корпуса изделия сухой тряпкой, не используйте моющие и/или абразивные средства. Изделия с поверхностями из нержавеющей стали следует регулярно прочистить влажной тряпкой и специальным средством для ухода за нержавеющей сталью ИС избегайте контакта между поверхностями из нержавеющей стали и средствами, содержащими железо и хлор. На изделиях с поверхностями из нержавеющей стали могут образоваться стойкие пятна от масла, используйте подходящий материал и протрите в направлении поверхностных линий. Замену гибких кабелей может выполнять только квалифицированный персонал.

ПРЕДУПРЕЖДЕНИЕ ДЛЯ ПРАВИЛЬНОЙ УТИЛИЗАЦИИ ИЗДЕЛИЯ В СООТВЕТСТВИИ С ЕВРОПЕЙСКОЙ ДИРЕКТИВОЙ 2002/96/ЕС. Символ на изделии или упаковке указывает на то, что данное изделие нельзя

выбрасывать вместе с обычными бытовыми отходами, но передать его в соответствующую точку сбора для переработки электронного и электрического оборудования. При обеспечении правильной утилизации данного продукта вы можете предотвратить негативные последствия для окружающей среды и здоровья людей, которые могут быть вызваны неправильной переработкой настоящего продукта. Для получения более подробной информации об утилизации данного продукта обратитесь в муниципальные органы, службу утилизации бытовых отходов или к продавцу изделия.

МАРКИРОВКА CE Знак соответствия CE указывает, что изделие изготовлено и испытано по стандартам электрической безопасности с соблюдением европейской нормы EN 60598 и соответствующих обновлений по итальянским нормам по электрической безопасности CEI 34-21, на которые ссылаются все институты. Фирма Lucente srl соблюдает директивы по низковольтному оборудованию 2006/95/ЕС и по электромагнитной совместимости 2004/108/ЕС.

СИМВОЛ F Присутствие символа F значит, что изделие пригодно для установки на опорную поверхность из огнестойкого материала.