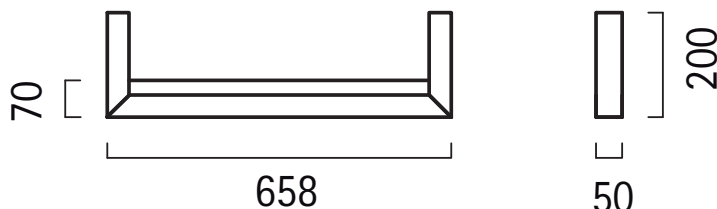


DIMENSIONI PRODOTTO



PRODUCT DIMENSION

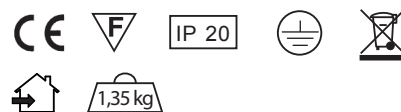
Style

Lampada da parete / soffitto
Wall / ceiling lamp

Alluminio anodizzato
Anodized aluminium cod. 013650

G5 1x24W T5 

Alimentazione elettronica - Electronic ballast



AVVERTENZA Leggere attentamente le condizioni generali di utilizzazione : **PARTE B**
WARNING Read the general directions : **PART B**
AVERTISSEMENT Lire attentivement les conditions générales d'utilisation : **PARTIE B**
WARNUNG Lesen Sie die allgemeinen Gebrauchsanweisungen : **TEIL B**
ADVERTENCIA Leer atentamente las condiciones generales de uso : **PARTE B**



Corretto smaltimento del prodotto (Rifiuti elettrici ed elettronici).
 Correct disposal of this product (Waste electrical & electronical equipment).
 Comment éliminer ce produit (Déchets d'équipements électriques et électroniques).
 Eliminación correcta de este producto (Material eléctrico y electrónico de descarte).
 Korrekte Entsorgung dieses Produkts (Elektromüll).



Protezione I : con obbligo di collegamento a terra.
 Protective class I : provided with grounding.
 Protection I : avec mise à la terre.
 Protección I : con la toma de tierra.
 Schutzklasse I : Ausgerüstet mit Erdungsanschluss.



Protetto contro oggetti solidi più grandi di 12 mm.
 Protected against solid objects greater than 12 mm.
 Protégé contre les objets solides de plus de 12 mm.
 Protegido contra objetos sólidos superiores a 12 mm.
 Geschützt gegen Festkörper größer als 12 mm.

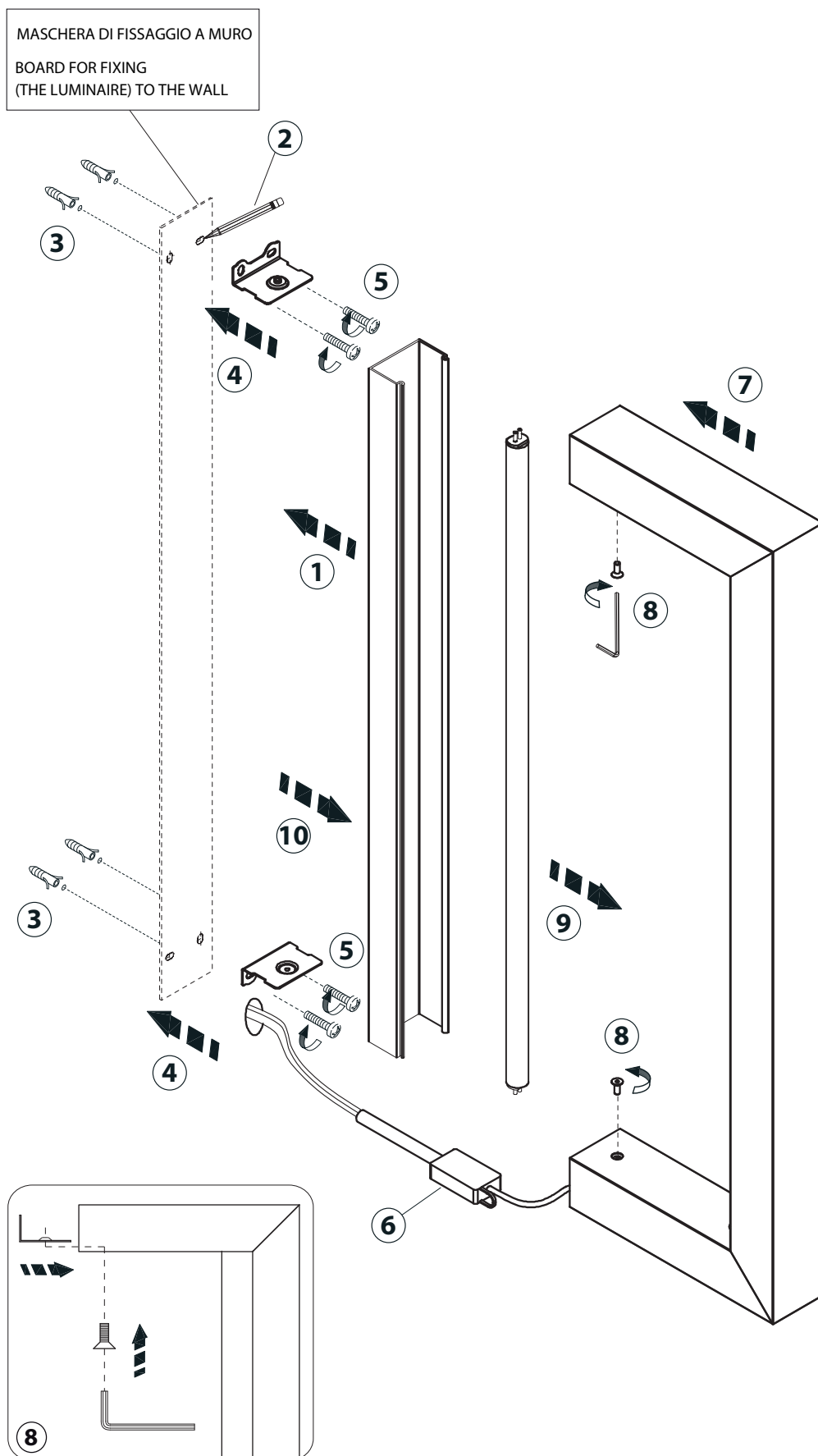


Apparecchi di illuminazione adatti a essere montati su superfici infiammabili.
 Luminaires suitable for direct mounting on flammable surfaces.
 Luminaires appropriés à une montage direct sur des surfaces inflammables.
 Luminarias aptas para montaje directo sobre superficies inflamables.
 Für direkte Montage auf entflammabaren Flächen geeignete Lampen.



Questo apparecchio di illuminazione deve essere installato solamente in locali in cui il contatto diretto con l'acqua è impossibile.
 This fitting should only be installed in rooms where direct contact with water is impossible.
 Cet équipement doit être installé dans des pièces hors de toute projection d'eau.
 Este aparato solamente puede ser instalado en habitaciones donde el contacto directo con el agua sea imposible.
 Diese Leuchte darf nur in Räumen verwendet werden, in denen ein direkter kontakt mit Wasser nicht möglich ist.

IMPORTANTE: Eseguire le operazioni di montaggio seguendo l'ordine numerico progressivo.
IMPORTANT: Follow the assembly instructions by reading the numerical progression.



Style

Lampada da parete / soffitto
Wall / ceiling lamp

