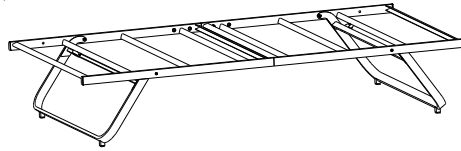


**UPS trundle bed on casters/
Lit gigogne sur roulettes UPS**

14141



Your look, your style, your home
Votre look, votre style de vie

**Thank you for choosing an Amisco product
Merci d'avoir choisi un produit Amisco**

IMPORTANT Dealer or intaller: Leave all documents to the consumer.
Détaillant ou intallateur: Laissez tous les documents au consommateur.

Consumer: Keep this document and the warranty sheet with your proof of purchase for reference.
Consommateur: Conservez ce document et la feuille de garantie avec votre preuve d'achat pour référence.



**Problems or information?
www.amisco.com**

1 800 361-6360

Problèmes ou information?



Contact us within 30 days from your purchase date. Monday to friday, from 8:30 a.m. to 12 p.m., 1 p.m. to 4:30 p.m. (Eastern standard time). Keep handy your proof of purchase and the Amisco product number when calling.

Amisco product number/Numéro du produit Amisco

Contactez-nous dans les 30 jours suivant votre achat. Du lundi au vendredi, de 8h30 à 12h00, 13h00 à 16h30 (heure de l'Est). Ayez sous la main votre preuve d'achat et le numéro de produit Amisco au moment d'appeler.

THIS PRODUCT MUST BE ASSEMBLED BY AN ADULT. CE PRODUIT DOIT ÊTRE ASSEMBLÉ PAR UN ADULTE.

LIST OF TOOLS REQUIRED:

- An allen key 3/16". (included)
- An phillips screwdriver and a mallet.

LISTE DES OUTILS NÉCESSAIRES:

- Une clé allen 3/16". (incluse)
- U n tournevis étoile et un maillet.

PARTS LIST / LISTE DES PIÈCES

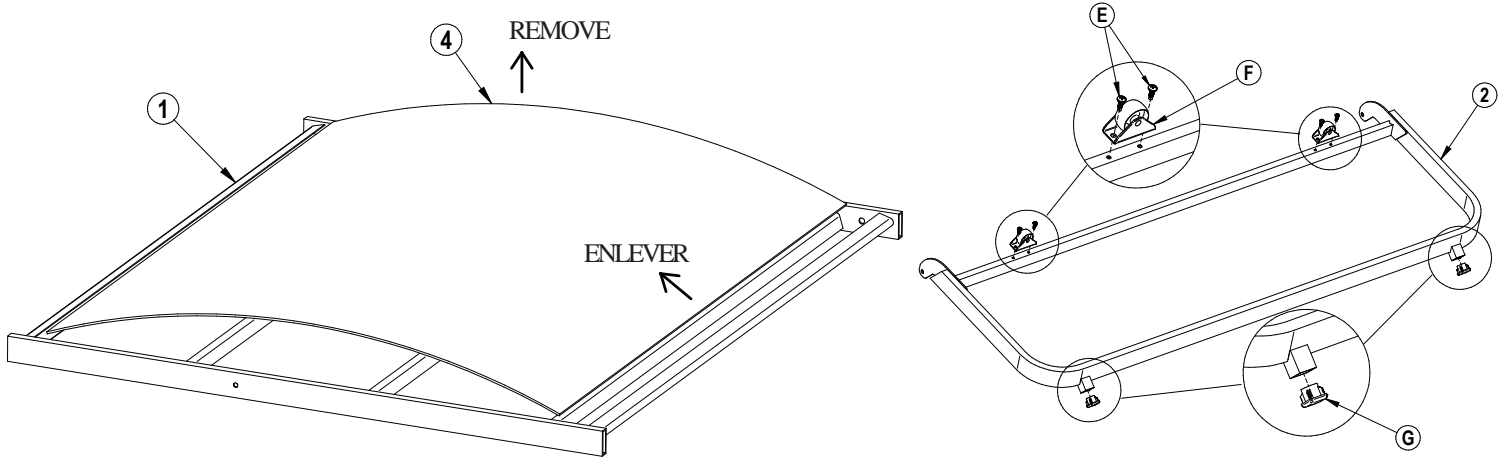
ITEM	DESCRIPTION	QTY
①	Mattress support Support à matelas	2
②	Welded leg Patte soudée	2
③	Reinforcement slats Lattes renfort	2
④	Panel Panneau	2
⑤	Hardware bag Sac de quincaillerie	1

HARDWARE LIST / LISTE DE LA QUINCAILLERIE

ITEM		DESCRIPTION	QTY
Ⓐ		Bolt R.H. Boulon T.R. 1 1/4" x 1/4-20nc	4
Ⓑ		Bolt R.H. Boulon T.R. 1/2" x 5/16-18nc	8
Ⓒ		Lock washer Rond. de blocage 5/16"	8
Ⓓ		Locknut Écrou de blocage 1/4-20nc	4
Ⓔ		Metal screw Vis à métal 1/2" #8	8
Ⓕ		Caster Roulette 1 3/16" Dia.	4
Ⓖ		Glide Glisseur 3/4" x 3/4" Flat/Plat	4
Ⓗ		Glide Glisseur 1/2" x 1 1/2" Rocker	4
Ⓘ		Flat washer Rond. plate 1/4"	4

WARNING: THIS BED IS NOT MADE TO USE WITH A FUTON OR A WATER MATTRESS. THIS BED IS DESIGNED FOR MATTRESSES 8" THICK OR LESS.

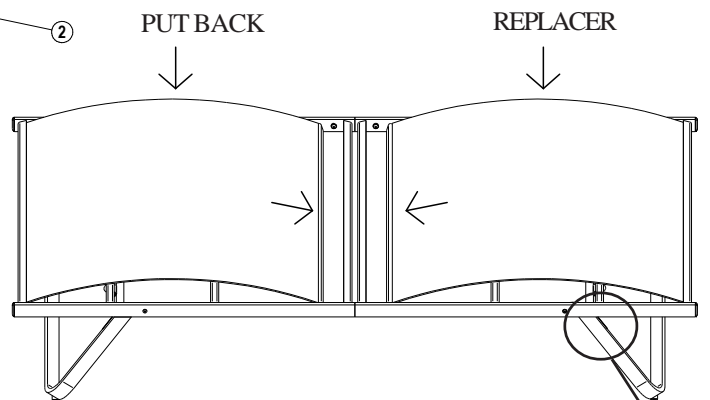
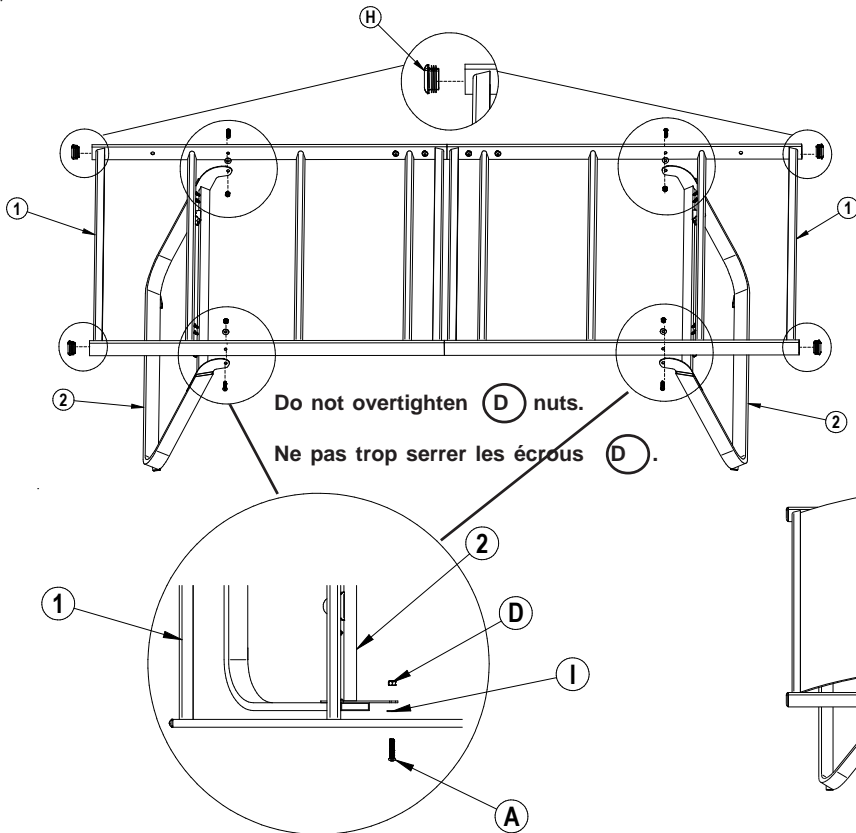
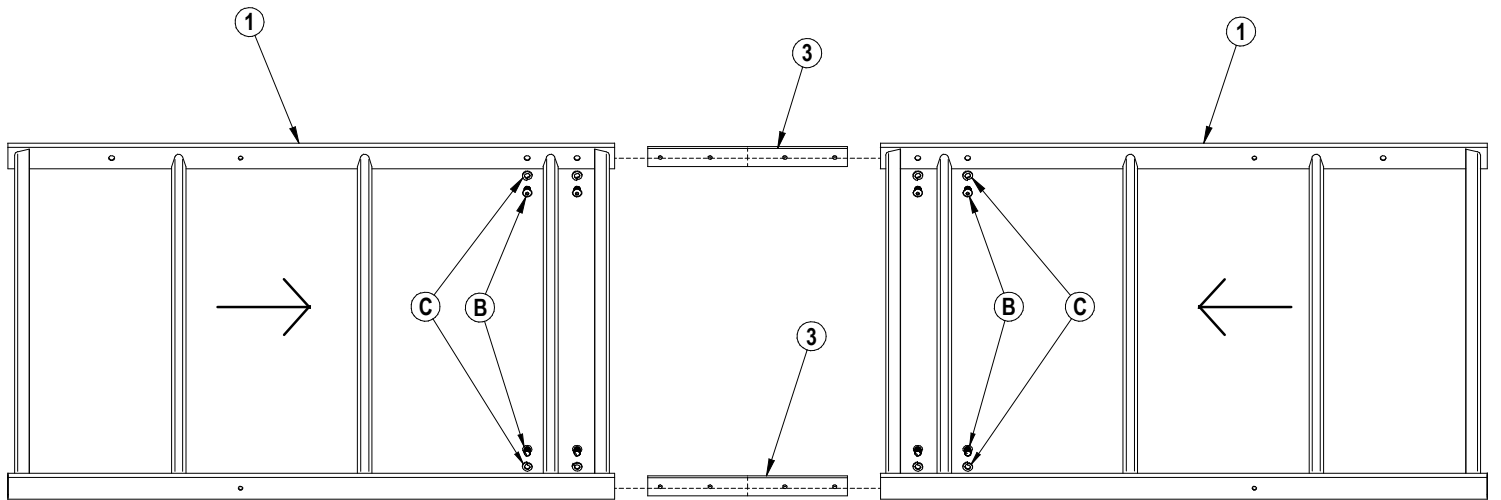
ATTENTION: CE LIT N'EST PAS CONÇU POUR RECEVOIR UN FUTON OU UN MATELAS D'EAU. CE LIT EST CONÇU POUR UN MATELAS DE 8" D'ÉPAISSEUR OU MOINS.



Bolt-on lightly.
Visser légèrement.

2 X

Tighten firmly all bolts.
Visser fermement tous les boulons.



**WARNING
MISE EN GARDE**



**SAFETY INSTRUCTIONS
INSTRUCTIONS DE SÉCURITÉ**

Do not put your fingers between the legs and the mattress support. Do not sleep, sit, stand on bed with the legs folded. Periodically tighten all bolts and nuts. Failure to follow the above basic safety and maintenance instructions may cause product damage or injuries.

Ne pas placer les doigts entre les pattes et le sommier. Ne pas se coucher, s'asseoir ou se tenir debout avec les pattes repliées. Périodiquement reserrer tous les boulons et écrous. Le non respect des quelques règles de sécurité énumérées plus haut peut occasionner des dommages aux produits ou des blessures.

