

**CHAISE BERCANTE DOSSIER ENGAVÉ BOIS MASSIF  
BLANC ANTIQUE**

**ANTIQUE WHITE EMBOSSED BACK SOLID WOOD  
ROCKING CHAIR**

**MONARCH**  
SPECIALTIES INC.

*Meubles de Qualité à prix Abordable  
Affordable Quality Home Furniture*

**I 1525**

**INSTRUCTIONS D'ASSEMBLAGE  
ASSEMBLY INSTRUCTIONS**

**MONARCH SPECIALTIES INC.**




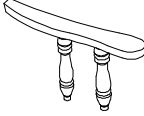
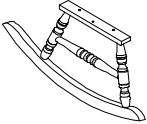
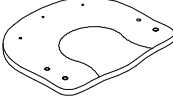
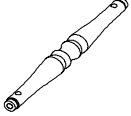
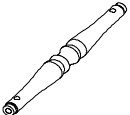
**POUR DE L'ASSISTANCE OU POUR COMMANDER  
DES PIÈCES CONTACTEZ NOTRE DÉPARTEMENT  
DE SERVICE À LA CLIENTÈLE.**

**FOR ASSISTANCE OR TO ORDER PARTS  
CONTACT OUR CUSTOMER SERVICE DEPARTMENT**

**[WWW.MONARCHSERVICE.COM](http://WWW.MONARCHSERVICE.COM)**









**IDENTIFICATION DES PIÈCES**

**PARTS IDENTIFICATION**

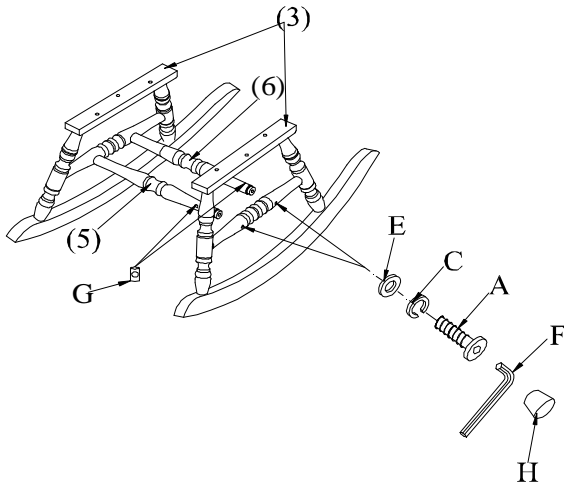
1		DOSSIER DE CHAISE CHAIR BACK	1MC 1PC
2		APPUIE-BRAS (GAUCHE & DROIT) ARM REST (LEFT & RIGHT)	2MCX 2PCS
3		PATTE (GAUCHE & DROIT) LEG (LEFT & RIGHT)	2MCX 2MC
4		SIÈGE EN BOIS WOODEN SEAT	1MC 1PC
5		BARREAU AVANT (LONGUE) FRONT BAR (LONG)	1MC 1PC
6		BARREAU ARRIÈRE (COURT) BACK STRETCHER (SHORT)	1MC 1PC

**IDENTIFICATION DES PIÈCES DE MONTAGE**

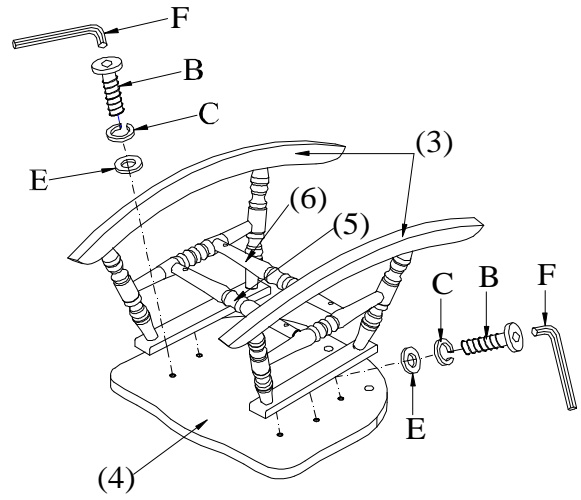
**HARDWARE IDENTIFICATION**

A		Ø 1/4"X60MM	8MCX / 8PCS
B		Ø 1/4"X32MM	9MCX / 9PCS
C		Ø 1/4"X10.5MM	17MCX / 17PCS
D		Ø 1/4"X19MM	2MCX / 2PCS
E		Ø 1/4"X12.5MM	15MCX / 15PCS
F		M4	1MC / 1PC
G		Ø 1/4"X13MM	6MCX / 6PCS
H		Ø 13.5MMX8MM	9MCX / 9PCS

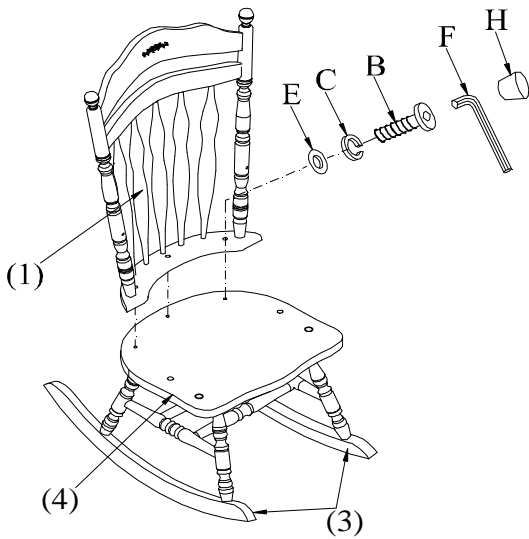
ÉTAPE / STEP 1



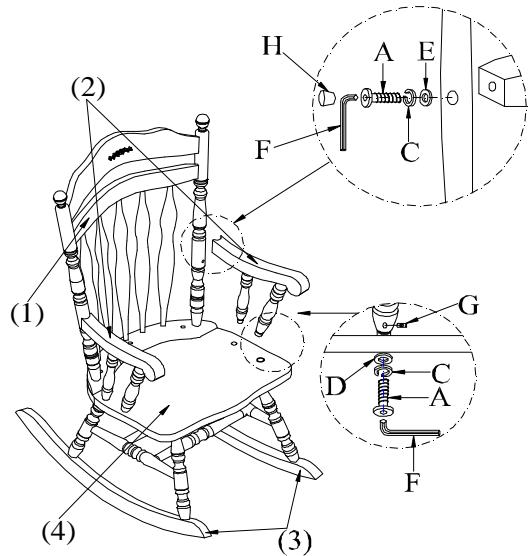
ÉTAPE / STEP 2



ÉTAPE / STEP 3



ÉTAPE / STEP 4



ÉTAPE / STEP 5

