

Adjustable Armrest Kit

6683

Visit us on the web:
www.safcoproducts.com

ASSEMBLY INSTRUCTIONS

READ THESE INSTRUCTIONS BEFORE STARTING! FOLLOW THE ASSEMBLY PROCEDURES CAREFULLY

TOOLS REQUIRED: Phillips Screwdriver

PRODUCT WARRANTY REGISTRATION is available online at: www.safcoproducts.com

PARTS LIST

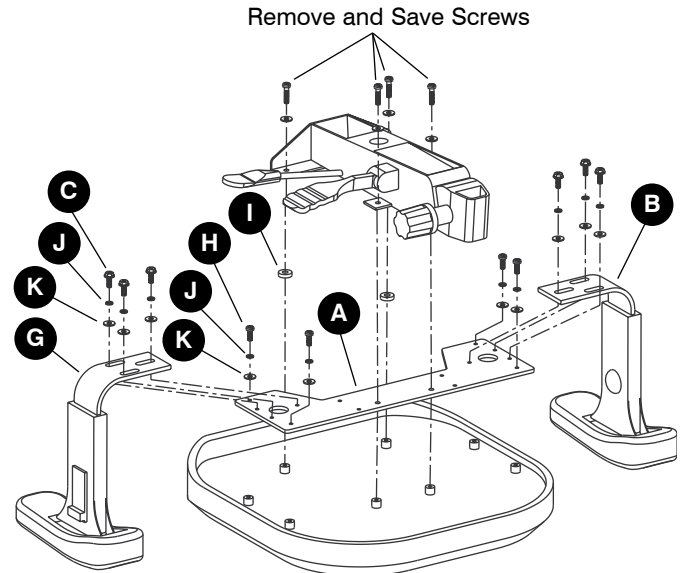
CODE	DESCRIPTION	QTY.	PART NO.
(A)	Armrest Bracket	1	6683-20NC
(B)	Left Armrest	1	3499-02
(C)	6-1.0 x 16mm Phillips Hex Head Screw	6	6683-22NC
(D)	6-1.0 x 30mm Phillips Hex Head Screw	6	6683-23NC
(E)	15mm Spacer	6	6683-32NC
(F)	Steel Spacer	2	6683-31NC
(G)	Right Armrest	1	3499-03
(H)	6-1.0 x 16mm Phillips Pan Head Screw	6	6683-24NC
(I)	5mm Spacer	2	6683-33NC
(J)	6mm Lock Washer	10	6683-29NC
(K)	6mm Flat Washer	10	6683-30NC

NOTE: Determine which type of seat bottom you have. Seat bottoms have five threaded, two threaded or one threaded hole(s) on each side. Refer to assembly instructions according to type of seat bottom. All of the parts will **NOT** be used with each version.

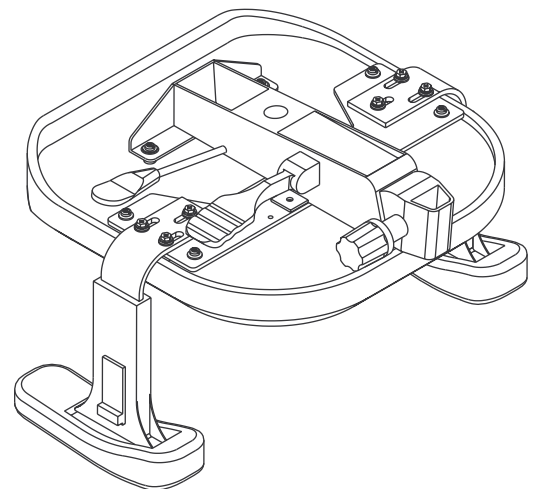
ASSEMBLY INSTRUCTIONS FOR SEAT BOTTOMS WITH TWO THREADED HOLES ON EACH SIDE

- 1 Remove four screws mounting control mechanism to the seat. **IMPORTANT:** Save the screws for later use.
- 2 Mount Armrest Bracket (A) under control mechanism with notched side facing front of seat bottom. Align four holes in corners of armrest bracket with two threaded holes on each side of seat bottom. Attach armrest bracket to seat bottom with four Screws (H), Lock Washers (J) and Flat Washers (K)—but do not tighten screws completely.
- 3 Align four holes in control mechanism with four holes in seat bottom. If control mechanism has two holes on each side that line up with two threaded holes in armrest bracket, secure with two Screws (H), Lock Washers (J) and Flat Washers (K). Secure control to seat bottom with screws saved in Step 1, unless control mechanism has two holes on each side that line up with two through holes in armrest bracket. If control mounting holes line up with through holes, place two 5mm Spacers (I) under front mounting holes of control and secure control with four screws saved in Step 1. Make sure all screws are securely tightened, including four for armrest bracket.
- 4 Align three slots in Left Armrest (B) with three threaded holes on left side of armrest bracket and attach with Screws (C), Lock Washers (J) and Flat Washers (K). Slide armrest to desired width, then tighten screws securely. Repeat with Right Armrest (G).

Please Note: Fasteners should be checked periodically and tightened as necessary.



Two Threaded Holes - Exploded Assembly View

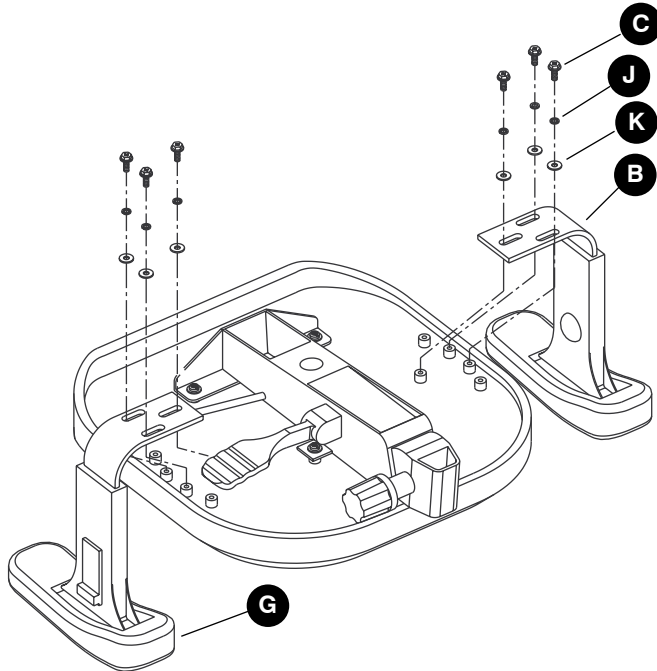


Two Threaded Holes - Assembled View

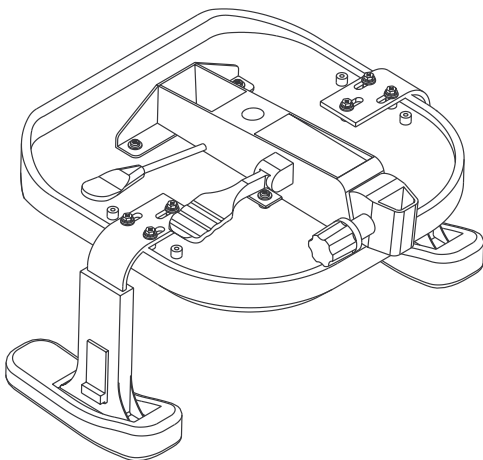
ASSEMBLY INSTRUCTIONS FOR SEAT BOTTOMS WITH FIVE THREADED HOLES ON EACH SIDE

- 1 Align three slots in Left Armrest (B) with three threaded holes on bottom of left side of seat. Attach with Screws (C), Lock Washers (J) and Flat Washers (K). Slide armrest to desired width and tighten screws securely. Repeat with Right Armrest (G).

Please Note: Fasteners should be checked periodically and tightened as necessary



Five Threaded Holes - Exploded Assembly View



Five Threaded Holes - Assembled View

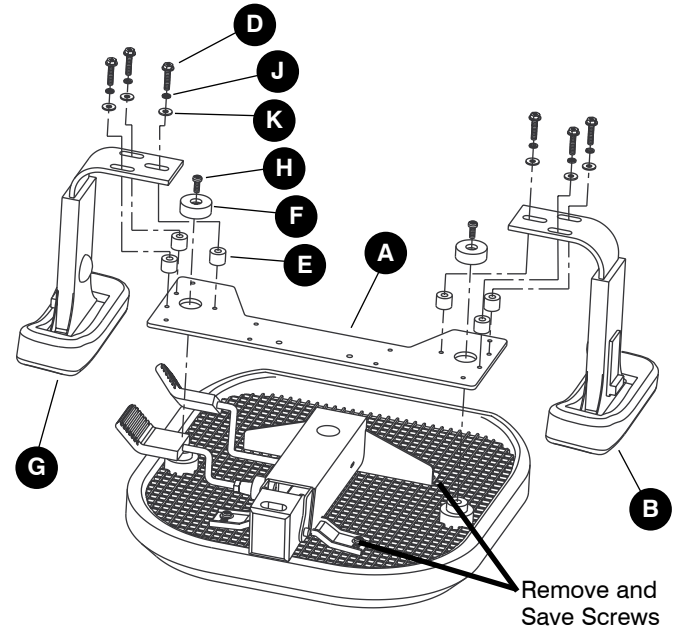
ASSEMBLY INSTRUCTIONS FOR SEAT BOTTOMS WITH ONE THREADED HOLE ON EACH SIDE

- 1 Remove four screws mounting control mechanism to the seat. **IMPORTANT:** Save the screws for later use.
- 2 Mount Armrest Bracket (A) under control mechanism with notched side facing front of seat bottom. Large holes in armrest bracket must be positioned over raised portion on sides of seat bottom. Place large hole of Steel Spacers (F) over raised portions of seat bottom so spacers are flush with armrest bracket. Attach armrest bracket and steel spacer with two Screws (H), but do not tighten screws completely.

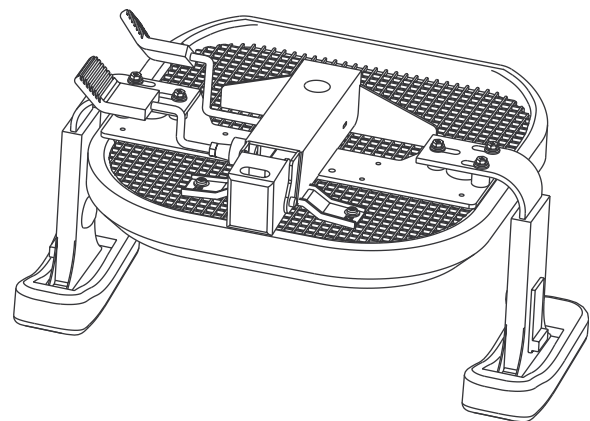
- 3 Align four holes in control mechanism with four holes in seat bottom. If control mechanism has two holes on each side that line up with two holes in armrest bracket, secure bracket to control with two Screws (H), Lock Washers (J) and Flat Washers (K). Secure control to seat bottom using four screws saved in Step 1. Make sure all screws are securely tightened, including two for steel spacers.

- 4 Align three 15mm Spacers (E) with holes next to Steel Spacer on left side of armrest bracket. Align three slots in Left Armrest (B) and attach with Screws (D), Lock Washers (J) and Flat Washers (K). Slide armrest to desired width, then tighten screws securely. Repeat with Right Armrest (G).

Please Note: Fasteners should be checked periodically and tightened as necessary.



One Threaded Hole - Exploded Assembly View



One Threaded Hole - Assembled View

Thank you for purchasing this Saeco product. Due to continual upgrading of our products, photographs or illustrations may not reflect the actual (exact) appearance of product.

INSTRUCTIONS D'ASSEMBLAGE

LIRE CES INSTRUCTIONS AVANT DE COMMENCER! SUIVRE ATTENTIVEMENT LES PROCÉDURES D'ASSEMBLAGE

OUTILS REQUIS : Tournevis Phillips

LISTE DES PIÈCES

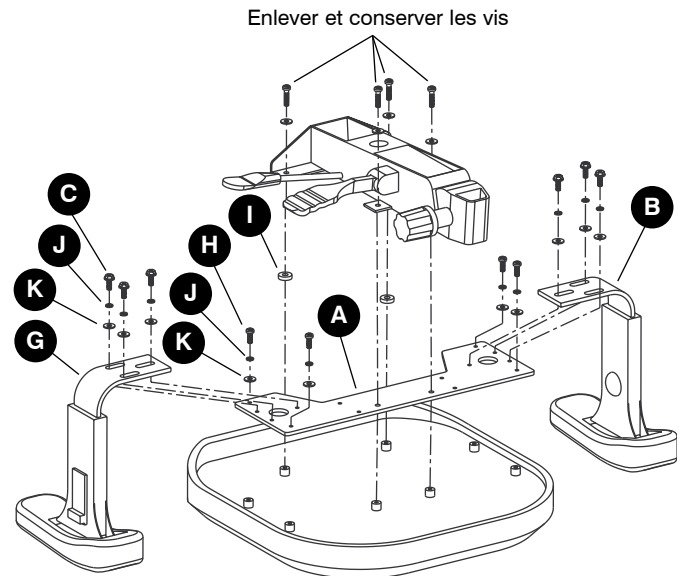
CODE	DESCRIPTION	QTÉ	N° DE PIÈCE
(A)	Support de repose-bras	1	6683-20NC
(B)	Repose-bras de gauche	1	3499-02
(C)	Vis à tête hexagonale de 6-1,0 x 16 mm	6	6683-22NC
(D)	Vis à tête hexagonale de 6-1,0 x 30 mm	6	6683-23NC
(E)	Rondelle d'espacement de 15 mm	6	6683-32NC
(F)	Rondelle d'espacement en acier	2	6683-31NC
(G)	Repose-bras de droite	1	3499-03
(H)	Vis à tête cylindrique bombée Phillips de 6-1,0 x 16 mm	6	6683-24NC
(I)	Rondelle d'espacement de 5 mm	2	6683-33NC
(J)	Rondelle de sécurité de 6 mm	10	6683-29NC
(K)	Rondelle plate de 6 mm	10	6683-30NC

REMARQUE : Déterminer le type de fond de siège que vous avez. Les fonds de siège ont cinq, trois ou un trou(s) fileté(s) de chaque côté. Consulter les instructions d'assemblage qui correspondent au type de fond de siège. Toutes les pièces ne seront **PAS** utilisées avec chaque version.

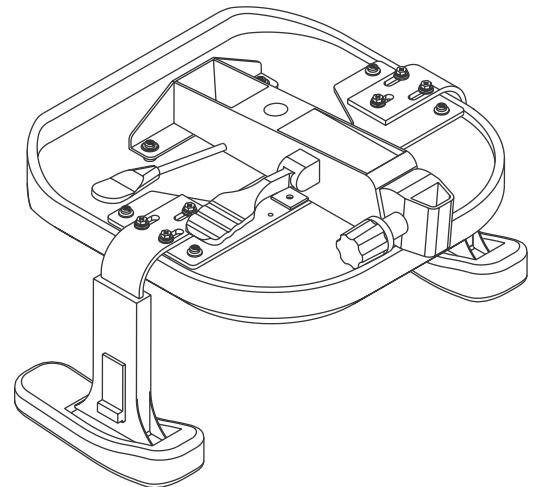
INSTRUCTIONS D'ASSEMBLAGE POUR FONDS DE SIÈGE AVEC DEUX TROUS FILETÉS DE CHAQUE CÔTÉ

- Déposer les quatre vis qui fixent le mécanisme de commande au siège. **IMPORTANT :** Conserver les vis pour un usage ultérieur.
- Monter le support du repose-bras (A) sous le mécanisme de commande avec le côté entaillé faisant face au fond de siège. Aligner les quatre trous dans les coins du support du repose-bras avec les deux trous filetés de chaque côté du fond de siège. Fixer le support du repose-bras au fond de siège avec quatre vis (H), rondelles de sécurité (J) et rondelles plates (K) – mais ne pas serrer complètement les vis.
- Aligner les quatre trous du mécanisme de commande avec les quatre trous du fond de siège. Si le mécanisme de commande comporte deux trous de chaque côté qui s'alignent avec deux trous filetés dans le support du repose-bras, fixer fermement avec deux vis (H), rondelles de sécurité (J) et rondelles plates (K). Fixer la commande au fond de siège avec les vis conservées à l'étape 1, à moins que le mécanisme de commande ne comporte deux trous de chaque côté qui s'alignent avec les trous traversants du repose-bras. Si les trous de montage de la commande s'alignent avec les trous traversants, placer deux rondelles d'espacement de 5 mm (I) sous les trous de montage avant de la commande et la fixer avec les quatre vis conservées à l'étape 1. S'assurer que toutes les vis sont fixées fermement, y compris les quatre du support du repose-bras.
- Aligner les trois fentes du repose-bras de gauche (B) avec les trois trous filetés situés du côté gauche du support du repose-bras et fixer avec des vis (C), rondelles de sécurité (J) et rondelles plates (K). Faire glisser le repose-bras à la largeur désirée, puis serrer fermement les vis. Répéter avec le repose-bras de droite (G).

Veillez prendre note : Les attaches doivent être vérifiées régulièrement et serrées le cas échéant.



Deux trous filetés – Vue éclatée de l'assemblage

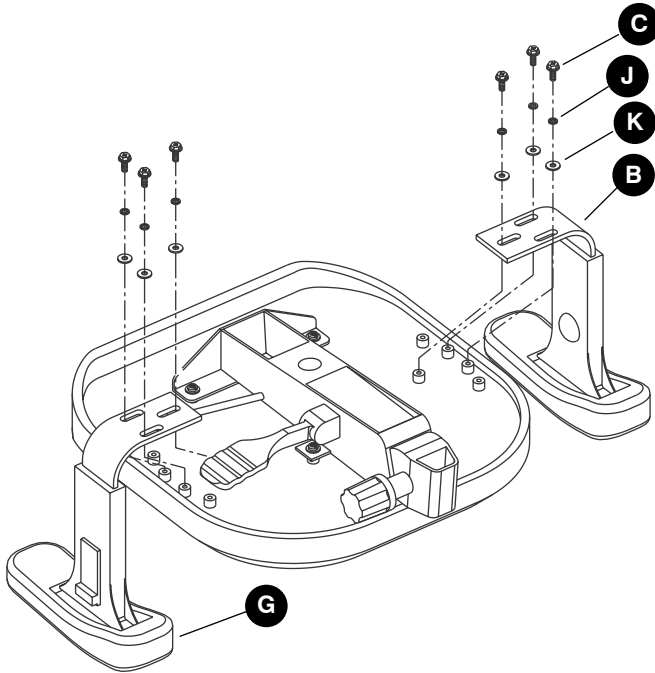


Deux trous filetés – Vue de l'assemblage

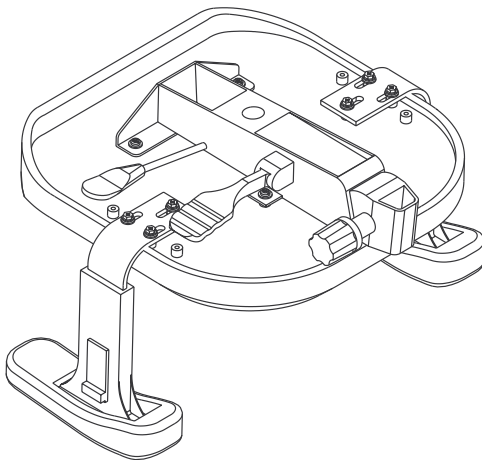
INSTRUCTIONS D'ASSEMBLAGE POUR FONDS DE SIÈGE AVEC CINQ TROUS FILETÉS SUR CHAQUE CÔTÉ

- Aligner les trois fentes du repose-bras de gauche (B) avec les trois trous filetés de la partie inférieure du côté gauche du siège. Fixer avec des vis (C), rondelles de sécurité (J) et rondelles plates (K). Faire glisser le repose-bras à la largeur désirée, puis serrer fermement les vis. Répéter avec le repose-bras de droite (G).

Veillez prendre note : Les attaches doivent être vérifiées régulièrement et serrées le cas échéant.



Cinq trous filetés – Vue éclatée de l'assemblage



Cinq trous filetés – Vue de l'assemblage

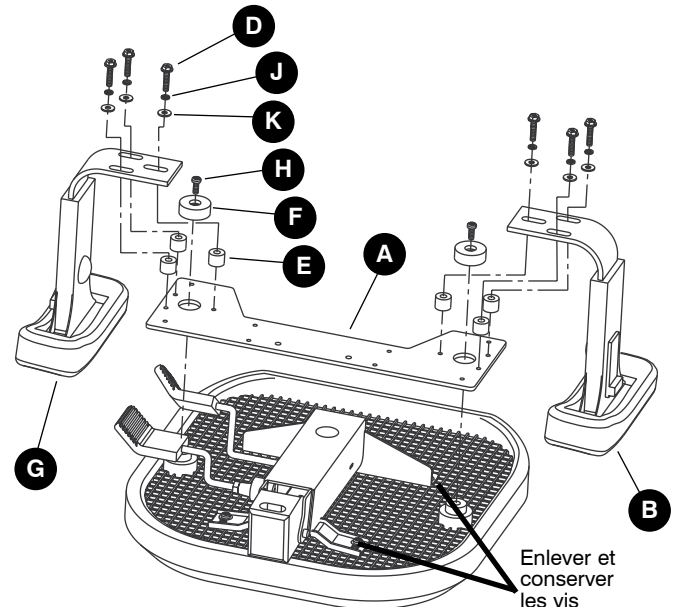
INSTRUCTIONS D'ASSEMBLAGE POUR FONDS DE SIÈGE AVEC UN TROU FILETÉ DE CHAQUE CÔTÉ

- Déposer les quatre vis qui fixent le mécanisme de commande du siège. IMPORTANT : Conserver les vis pour un usage ultérieur.
- Monter le support du repose-bras (A) sous le mécanisme de commande avec le côté entaillé faisant face au fond de siège. Les grands trous du repose-bras doivent être placés par-dessus la portion élevée sur les côtés du fond de siège. Placer le grand trou des rondelles d'espacement en acier (F) par-dessus les portions élevées du fond de siège, pour que les rondelles d'espacement soient à égalité avec le support du repose-bras. Fixer le support du repose-bras et les rondelles d'espacement en acier avec deux vis (H), mais sans serrer complètement les vis.

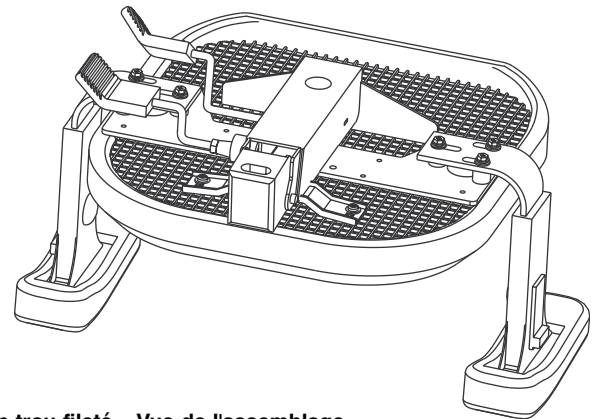
- Aligner les quatre trous du mécanisme de commande avec les quatre trous du fond de siège. Si le mécanisme de commande comporte deux trous de chaque côté qui s'alignent avec deux trous du support du repose-bras, fixer fermement le support à la commande avec deux vis (H), rondelles de sécurité (J) et rondelles plates (K). Fixer solidement la commande au fond de siège en utilisant les quatre vis conservées à l'étape 1. S'assurer que toutes les vis sont serrées fermement, y compris les deux qui maintiennent les rondelles d'espacement en acier.

- Aligner les trois rondelles d'espacement de 15 mm (E) avec les trous adjacents à la rondelle d'espacement en acier, sur le côté gauche du support du repose-bras. Aligner les trois fentes du repose-bras de gauche (B) et fixer avec des vis (D), rondelles de sécurité (J) et rondelles plates (K). Faire glisser le repose-bras à la largeur désirée, puis serrer fermement les vis. Répéter avec le repose-bras de droite (G).

Veillez prendre note : Les attaches doivent être vérifiées régulièrement et serrées le cas échéant.



Un trou fileté – Vue éclatée de l'assemblage



Un trou fileté – Vue de l'assemblage

Merci d'avoir acheté un produit Safco. Étant donné que nous améliorons continuellement nos produits, les photographies ou les illustrations pourraient ne pas refléter l'apparence actuelle (exacte) du produit.

Pour toute question, veuillez appeler la **ligne directe de Safco Consumer 1 800 664-0042** du lundi au vendredi entre 8h00 et 16h30 (Heure du centre) (opérateurs de langue anglaise)

L'enregistrement de garantie pour le produit est disponible en ligne au : www.safcoproducts.com

INSTRUCCIONES DE ENSAMBLAJE

¡LEA ESTAS INSTRUCCIONES ANTES DE COMENZAR! OBSERVE CUIDADOSAMENTE LOS PROCEDIMIENTOS DE ENSAMBLAJE

HERRAMIENTAS NECESARIAS: Destornillador Phillips

LISTA DE PARTES

CODIGO	DESCRIPCION	CANT.	NO. DE PARTE
(A)	Soporte del reposabrazos	1	6683-20NC
(B)	Reposabrazos izquierdo	1	3499-02
(C)	Tornillo de cabeza hexagonal Phillips, 6-1.0 x 16 mm	6	6683-22NC
(D)	Tornillo de cabeza hexagonal Phillips, 6-1.0 x 30 mm	6	6683-23NC
(E)	Espaciador de 15 mm	6	6683-32NC
(F)	Espaciador de acero	2	6683-31NC
(G)	Reposabrazos derecho	1	3499-03
(H)	Tornillo de cabeza de placa Phillips, 6-1.0 x 16 mm	6	6683-24NC
(I)	Espaciador de 5 mm	2	6683-33NC
(J)	Arandela de seguridad de 6 mm	10	6683-29NC
(K)	Arandela plana de 6 mm	10	6683-30NC

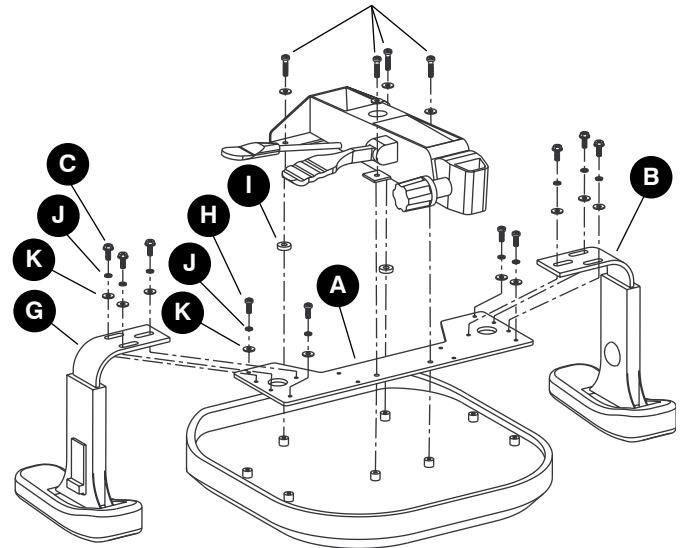
AVISO: Determine el tipo de fondo de asiento que tiene. Los fondos de los asientos incluyen cinco, dos o un orificio(s) roscado(s) a cada lado. Consulte las instrucciones de ensamblaje de acuerdo al tipo de fondo del asiento. Todas las partes **NO** se utilizarán con cada una de las versiones.

INSTRUCCIONES DE ENSAMBLAJE PARA LOS FONDOS DE LOS ASIENTOS CON DOS ORIFICIOS ROSCADOS A CADA LADO

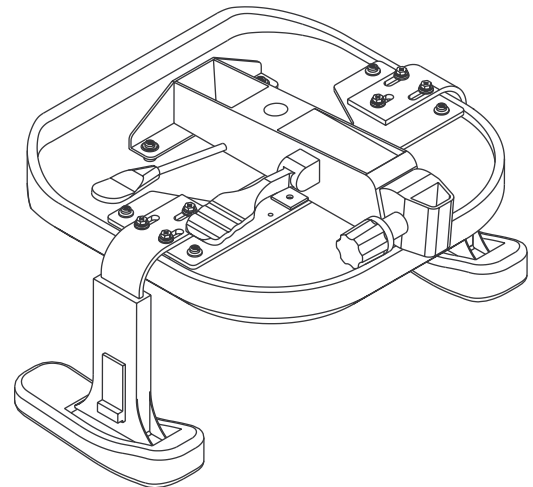
- 1 Extraiga los cuatros tornillos que montan el mecanismo de control en el asiento. **IMPORTANTE:** Conserve los tornillos para uso posterior.
- 2 Monte el Soporte del reposabrazos (A) debajo del mecanismo de control con el lado enmuescado orientado hacia la parte frontal del fondo del asiento. Alinee los cuatro orificios en las esquinas del soporte del reposabrazos con los dos orificios roscados a cada lado del fondo del asiento. Acople el soporte del reposabrazos al fondo del asiento con cuatro Tornillos (H), Arandelas de seguridad (J) y Arandelas planas (K) – pero no apriete los tornillos completamente.
- 3 Alinee los cuatro orificios en el mecanismo de control con los cuatro orificios en el fondo del asiento. Si el mecanismo de control tiene dos orificios a cada lado que quedan alineados con dos orificios roscados en el soporte del reposabrazos, asegúrelo con dos Tornillos (H), Arandelas de seguridad (J) y Arandelas planas (K). Asegure el control al fondo del asiento con los tornillos que extrajo en el Paso 1, salvo que el mecanismo de control tenga dos orificios a cada lado que queden alineados con dos orificios de paso en el soporte del reposabrazos. Si los orificios de montaje del control quedan alineados con los orificios de paso, coloque dos Espaciadores de 5 mm (I) debajo de los orificios de montaje frontales del control y asegure el control con los cuatro tornillos que extrajo en el Paso 1. Asegúrese que todos los tornillos se encuentren debidamente apretados, incluyendo los cuatro tornillos del soporte del reposabrazos.
- 4 Alinee las tres ranuras en el Reposabrazos izquierdo (B) con tres orificios roscados en el lado izquierdo del soporte del reposabrazos y acople con los Tornillos (C), Arandelas de seguridad (J) y Arandelas planas (K). Deslice el reposabrazos hasta alcanzar el ancho deseado, luego apriete bien los tornillos. Repita para el Reposabrazos derecho (G).

Observe: Deberá verificarse los sujetadores periódicamente y apretarse según sea necesario.

Extraiga y conserve los tornillos



Dos Orificios Roscados – Vista Ampliada del Ensamblaje



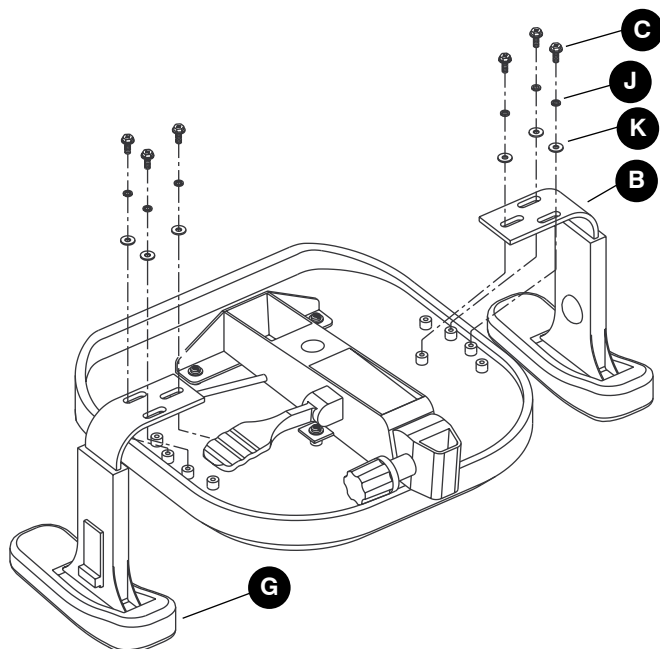
Dos Orificios Roscados – Vista del Ensamblaje

INSTRUCCIONES DE ENSAMBLAJE PARA LOS FONDOS DE LOS ASIENTOS CON CINCO ORIFICIOS ROSCADOS A CADA LADO

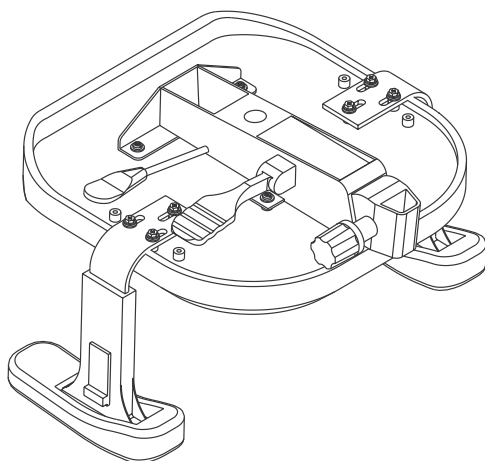
1

Alinee las tres ranuras en el Reposabrazos izquierdo (B) con los tres orificios roscados en el fondo del lado izquierdo del asiento. Sujete con Tornillos (C), Arandelas de seguridad (J) y Arandelas planas (K). Deslice el reposabrazos hasta alcanzar el ancho deseado y luego apriete bien los tornillos. Repita para el Reposabrazos derecho (G).

Observe: Deberá verificarse los sujetadores periódicamente y apretarse según sea necesario



Cinco Orificios Roscados – Vista Ampliada del Ensamblaje



Cinco Orificios Roscados – Vista del Ensamblaje

INSTRUCCIONES DE ENSAMBLAJE PARA LOS FONDOS DE LOS ASIENTOS CON UN ORIFICIO ROSCADO A CADA LADO

1

Extraiga los cuatros tornillos que montan el mecanismo de control en el asiento. **IMPORTANTE:** Conserve los tornillos para uso posterior.

2

Monte el Soporte del reposabrazos (A) debajo del mecanismo de control con el lado enmuescado orientado hacia la parte frontal del fondo del asiento. Los orificios grandes en el soporte del reposabrazos deberán colocarse sobre la parte elevada en los lados del fondo del asiento. Coloque el orificio grande de los Espaciadores de acero (F) sobre las partes elevadas del fondo del asiento de manera que los espaciadores queden al ras con el soporte del reposabrazos. Acople el soporte del reposabrazos y el espaciador de acero con dos Tornillos (H), pero no apriete los tornillos completamente.

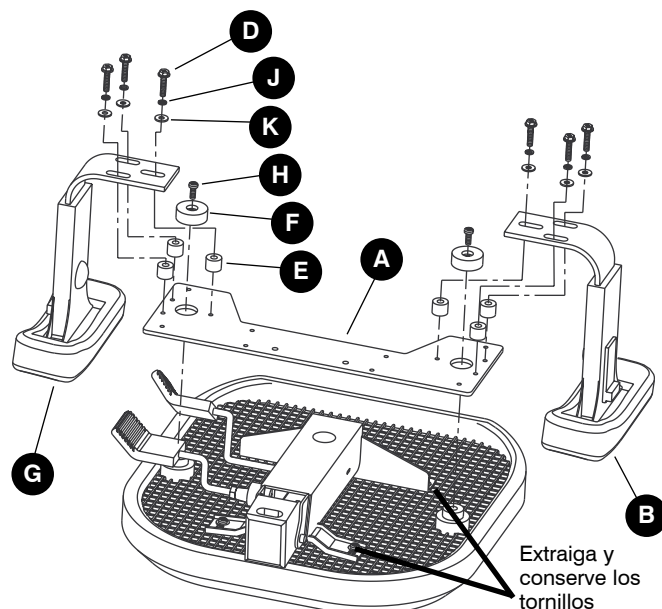
3

Alinee los cuatro orificios en el mecanismo de control con los cuatro orificios en el fondo del asiento. Si el mecanismo de control tiene dos orificios a cada lado que quedan alineados con dos orificios en el soporte del reposabrazos, asegure el soporte al control con dos Tornillos (H), Arandelas de seguridad (J) y Arandelas planas (K). Asegure el control al fondo del asiento utilizando los cuatro tornillos que extrajo en el Paso 1. Asegúrese que todos los tornillos se encuentren debidamente apretados, incluyendo los dos para los espaciadores de acero.

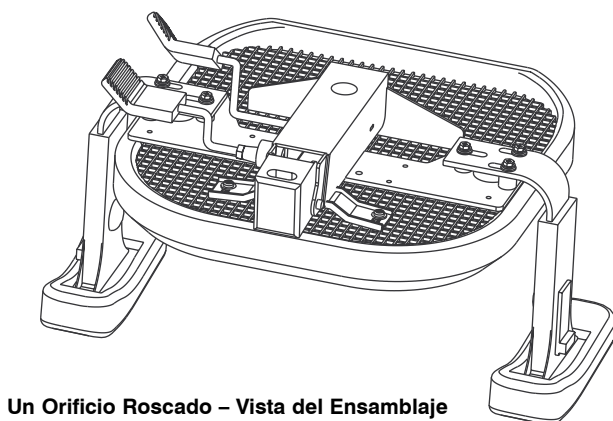
4

Alinee tres Espaciadores de 15 mm (E) con los orificios al lado del Espaciador de acero en el lado izquierdo del soporte del reposabrazos. Alinee las tres ranuras en el Reposabrazos izquierdo (B) y acople con Tornillos (D), Arandelas de seguridad (J) y Arandelas planas (K). Deslice el reposabrazos hasta alcanzar el ancho deseado, luego apriete bien los tornillos. Repita para el Reposabrazos derecho (G).

Observe: Deberá verificarse los sujetadores periódicamente y apretarse según sea necesario.



Un Orificio Roscado – Vista Ampliada del Ensamblaje



Un Orificio Roscado – Vista del Ensamblaje

Gracias por comprar este producto Safco. Debido a la continua actualización de nuestros productos, las fotografías o ilustraciones podrían no reflejar la apariencia real (exacta) del producto.

Si tiene preguntas o dudas, sírvase llamar a la **Línea Directa para Clientes de Safco al 1-800-664-0042** disponible de Lunes a Viernes de 8:00 AM a 4:30 PM (Hora central) (Operadores angloparlantes)

Registro de la Garantía del Producto disponible en línea en: www.safcoproducts.com

