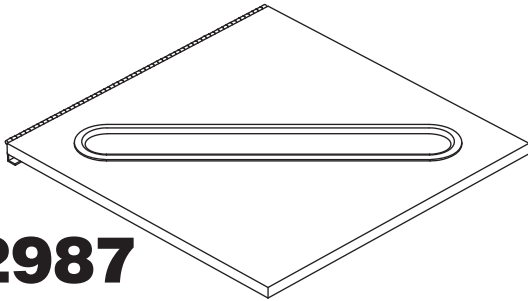


ASSEMBLY INSTRUCTIONS

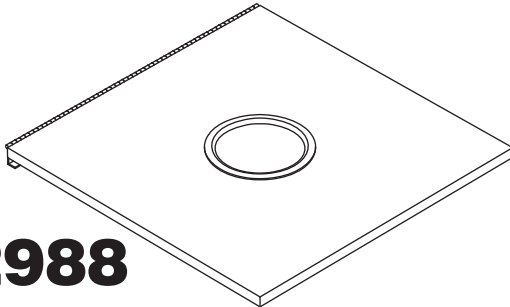
INSTRUCTIONS DE MONTAGE

INSTRUCCIONES DE ENSAMBLAJE

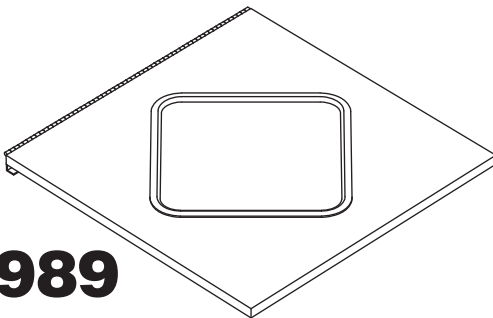
2987



2988



2989



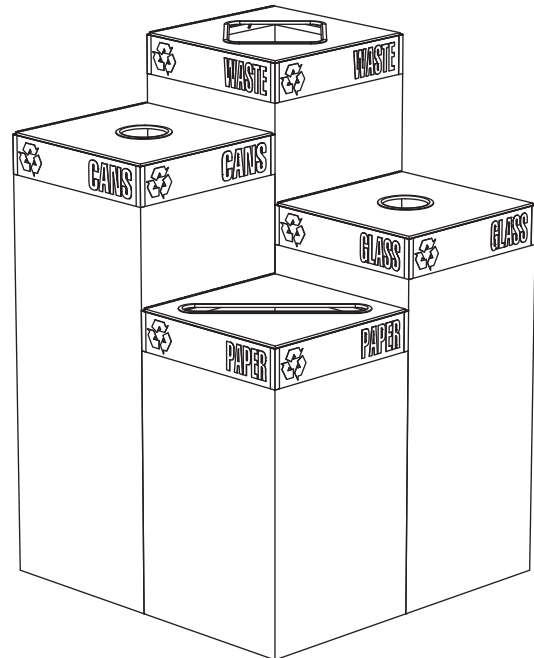
2987, 2988, 2989

Public Square®

Recycling Lids

Couvercles de recyclage

Tapas de reciclaje



Shown with assorted bases (purchase separately)

Illustré avec un assortiment de bases (à acheter séparément)

Se muestra con bases variadas (se vende por separado)

PRODUCT WARRANTY REGISTRATION is available online at: www.safcoproducts.com

• L'INSCRIPTION POUR LA GARANTIE DU PRODUIT est disponible sur l'Internet : www.safcoproducts.com

• EI REGISTRO PARA LA GARANTÍA DEL PRODUCTO está disponible en la Internet: www.safcoproducts.com

For questions or concerns, please call **1-800-664-0042**
available Monday-Friday 7:00 AM to 6:00 PM (Central Time) (English-speaking operators)


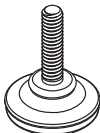

Si vous avez des questions pour poser ou les préoccupations pour exprimer, connecter **au 1-800-664-0042**
de 7H00 à 18H00 (Heure centrale) (Opérateurs de langue anglaise)

Si usted tiene preguntas o preocupaciones, por favor llame **1-800-664-0042**
de 7:00 AM a 6:00 PM (Hora Central) (Operadores que hablan inglés)

TOOLS REQUIRED: Phillips Screwdriver
OUTILS REQUIS : Tournevis à pointe cruciforme
HERRAMIENTAS REQUERIDAS: Destornillador Phillips

Parts List / Liste des Pièces / Lista de Piezas			
Code/ Código	DESCRIPTION / DESCRIPTION / DESCRIPCIÓN	Qty./ Qté/ Cant.	Part No./ N° de Pièce / No. de Pieza
(A)	Recycling Lid / Couvercle de recyclage / Tapa de reciclaje with slotted opening / avec ouverture en fente / con la apertura de ranurado with round opening / avec ouverture ronde / con abertura redonda with square opening / avec ouverture carrée / con abertura cuadrada	1	2987-01BL 2988-01BL 2989-01BL
(B)	Wire Ring / Anneau de fil / Anillo de alambre	1	2987-02NC

**Hardware Pack /
Paquet Matériel / Paquete Material:
2987-19NC**

<div style="text-align: center; font-weight: bold; font-size: 1.2em;">C</div>  <p style="text-align: center;">Screw Vis Tornillo</p> <p style="text-align: center;">Qty. / Qté. / Cant. 2 2987-27NC</p>	<div style="text-align: center; font-weight: bold; font-size: 1.2em;">D</div>  <p style="text-align: center;">Leveling Glide Pied réglable Pie ajustable</p> <p style="text-align: center;">Qty. / Qté. / Cant. 4 2987-23NC</p>	<div style="text-align: center; font-weight: bold; font-size: 1.2em;">E</div>  <p style="text-align: center;">Plastic Clip Agrafe en plastique Pinza de plástico</p> <p style="text-align: center;">Qty. / Qté. / Cant. 2 2987-33NC</p>
--	---	--

**Label Pack for /
Paquet d'étiquettes pour /
Paquete de etiquetas para
2987BL:**

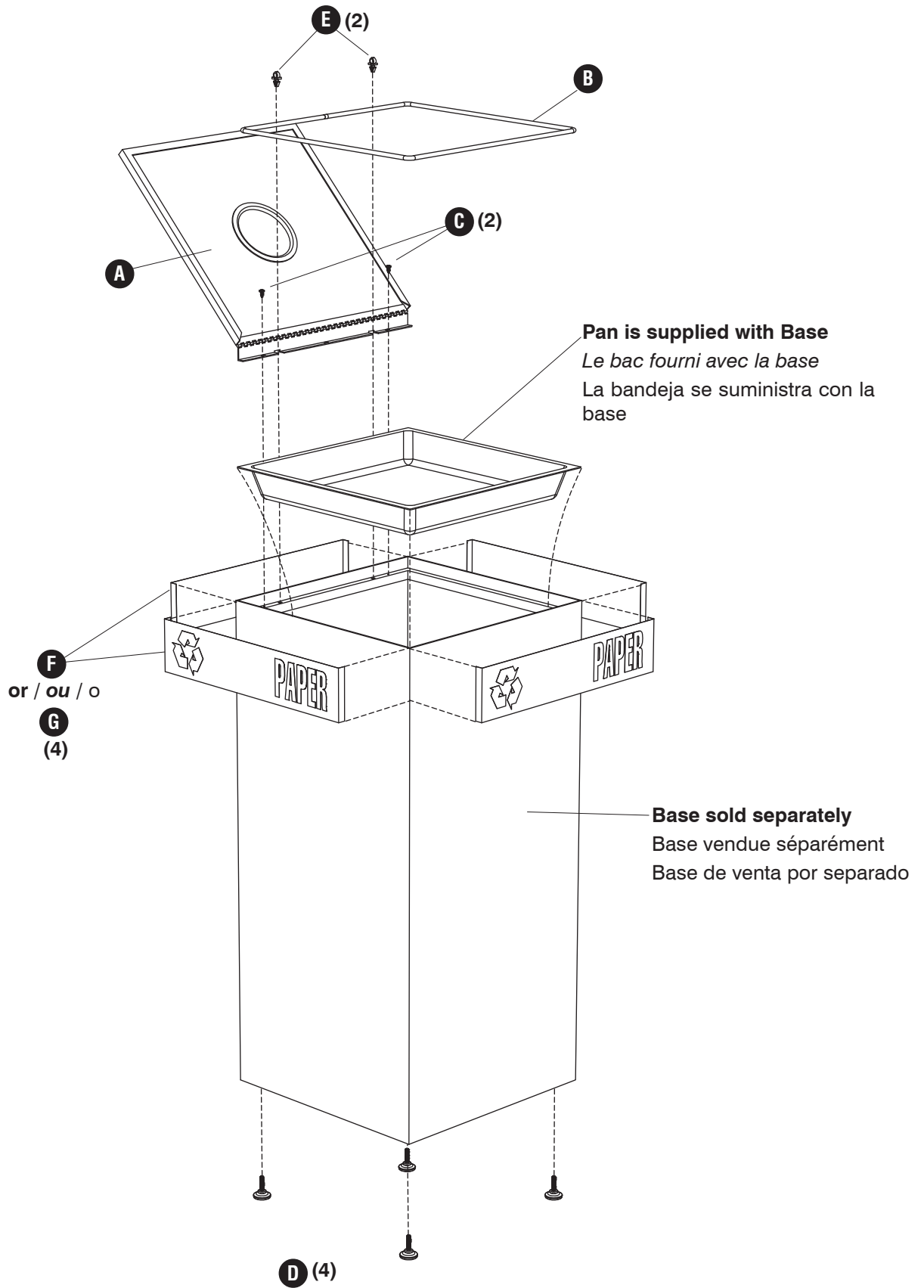
<div style="text-align: center; font-weight: bold; font-size: 1.2em;">F</div> <p style="text-align: center;">"PAPER" Set of 4 Labels <i>Jeu de 4 étiquettes</i> Juego de 4 etiquetas</p> <p style="text-align: center;">Qty. / Qté. / Cant. 1 2987-11NC</p>	<div style="text-align: center; font-weight: bold; font-size: 1.2em;">G</div> <p style="text-align: center;">"NEWSPAPER" Set of 4 Labels <i>Jeu de 4 étiquettes</i> Juego de 4 etiquetas</p> <p style="text-align: center;">Qty. / Qté. / Cant. 1 2987-12NC</p>
--	--

**Label Pack for /
Paquet d'étiquettes pour /
Paquete de etiquetas para
2988BL:**

<div style="text-align: center; font-weight: bold; font-size: 1.2em;">F</div> <p style="text-align: center;">"CANS" Set of 4 Labels <i>Jeu de 4 étiquettes</i> Juego de 4 etiquetas</p> <p style="text-align: center;">Qty. / Qté. / Cant. 1 2987-13NC</p>	<div style="text-align: center; font-weight: bold; font-size: 1.2em;">G</div> <p style="text-align: center;">"GLASS" Set of 4 Labels <i>Jeu de 4 étiquettes</i> Juego de 4 etiquetas</p> <p style="text-align: center;">Qty. / Qté. / Cant. 1 2987-14NC</p>
---	--

**Label Pack for /
Paquet d'étiquettes pour /
Paquete de etiquetas para
2989BL:**

<div style="text-align: center; font-weight: bold; font-size: 1.2em;">F</div> <p style="text-align: center;">"WASTE" Set of 4 Labels <i>Jeu de 4 étiquettes</i> Juego de 4 etiquetas</p> <p style="text-align: center;">Qty. / Qté. / Cant. 1 2987-15NC</p>	<div style="text-align: center; font-weight: bold; font-size: 1.2em;">G</div> <p style="text-align: center;">"PLASTIC" Set of 4 Labels <i>Jeu de 4 étiquettes</i> Juego de 4 etiquetas</p> <p style="text-align: center;">Qty. / Qté. / Cant. 1 2987-16NC</p>
--	--



1 Remove paper backing from label, then carefully:

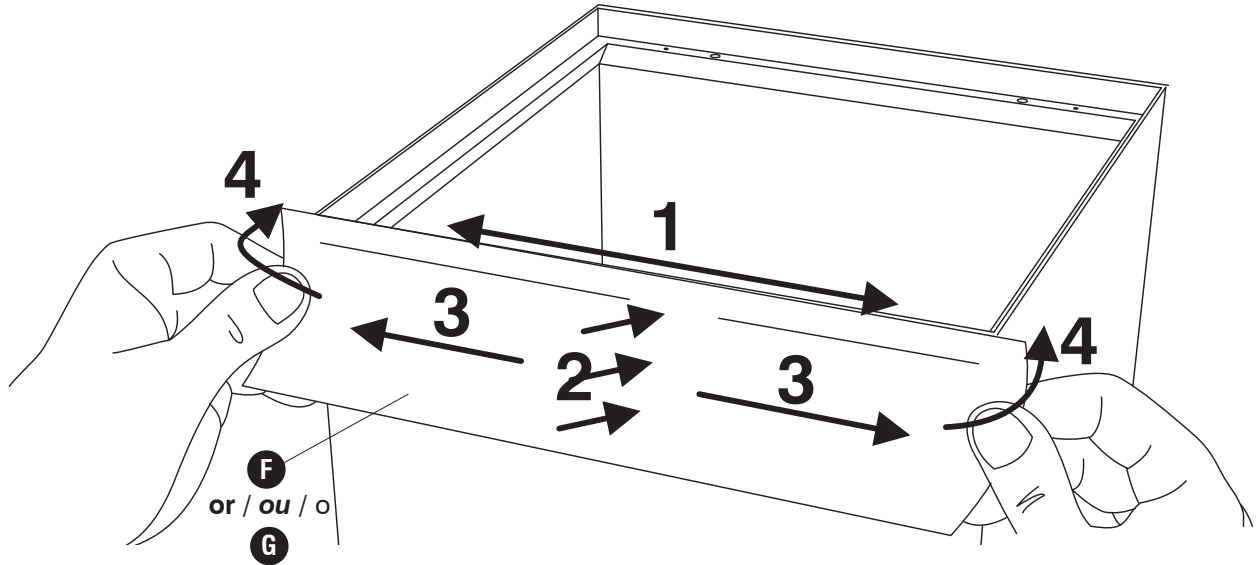
1. Align label top with top edge of base
2. Press center of label to base
3. Press out to edges, removing bubbles
4. Press around corners

Retirez le papier du support étiquette, puis soigneusement :

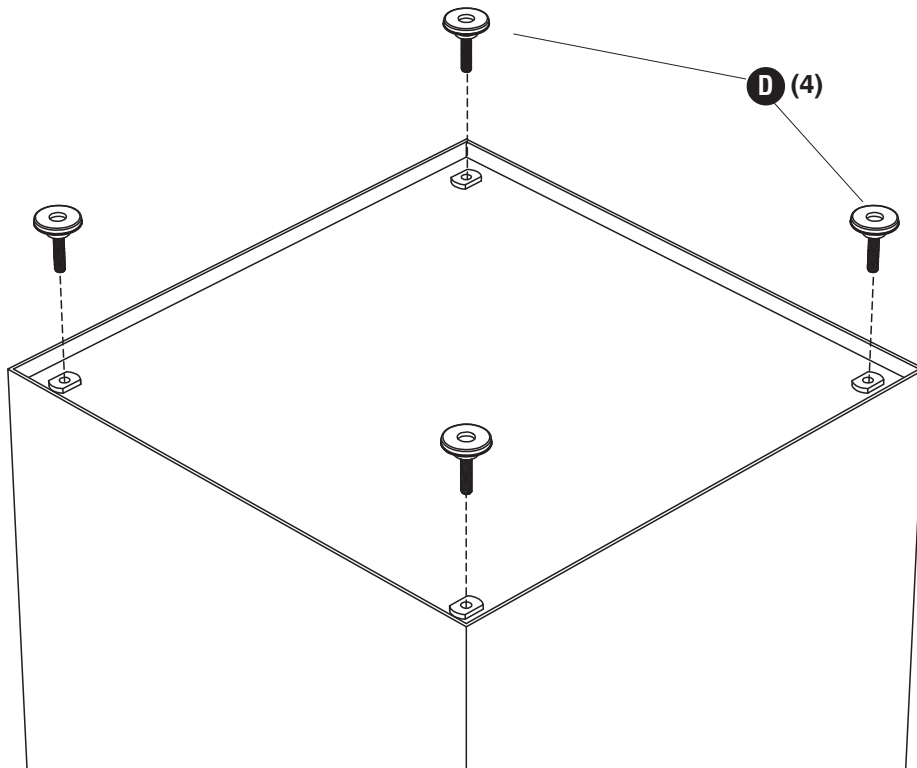
1. Alignez le haut l'étiquette avec le bord supérieur de la base
2. Appuyez sur le centre de l'étiquette à l'assiette
3. Appuyez sur les bords de l'étiquette, éliminer les bulles
4. Appuyez sur les coins

Retire el soporte de papel de la etiqueta, a continuación, con cuidado:

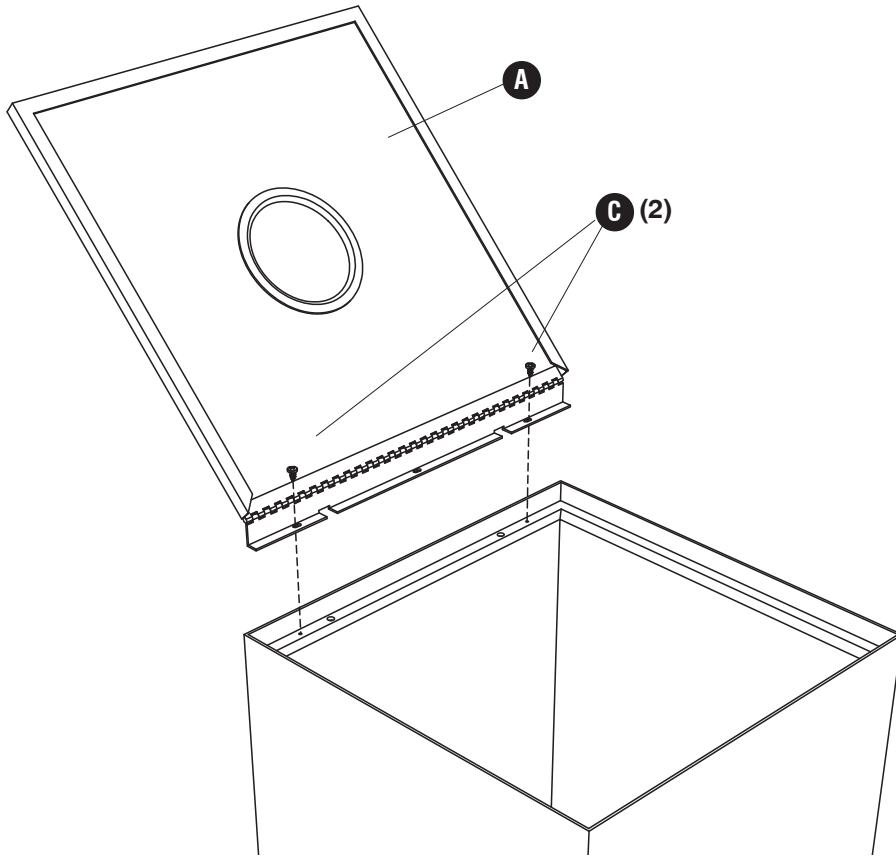
1. Alinee la parte superior de la etiqueta con el borde superior de la base
2. Centro de prensa de la etiqueta a la base
3. Presione hacia fuera a los bordes de la etiqueta, la eliminación de burbujas
4. Presione la etiqueta en las esquinas



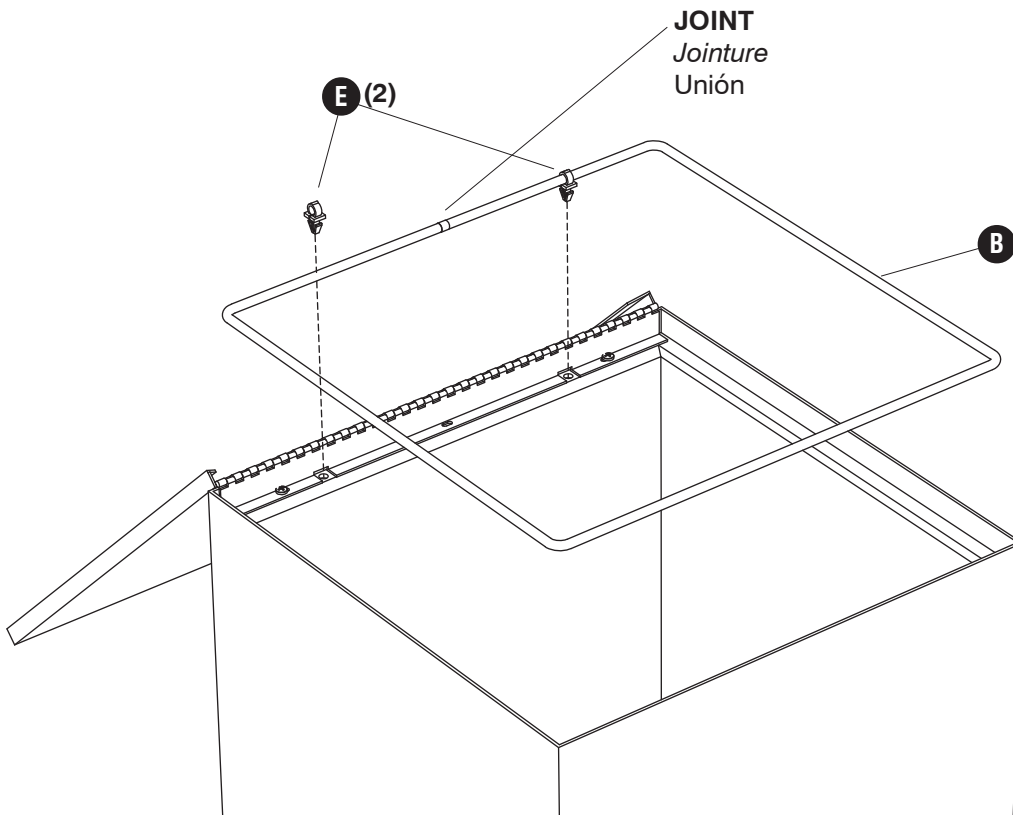
2 **D** (4)



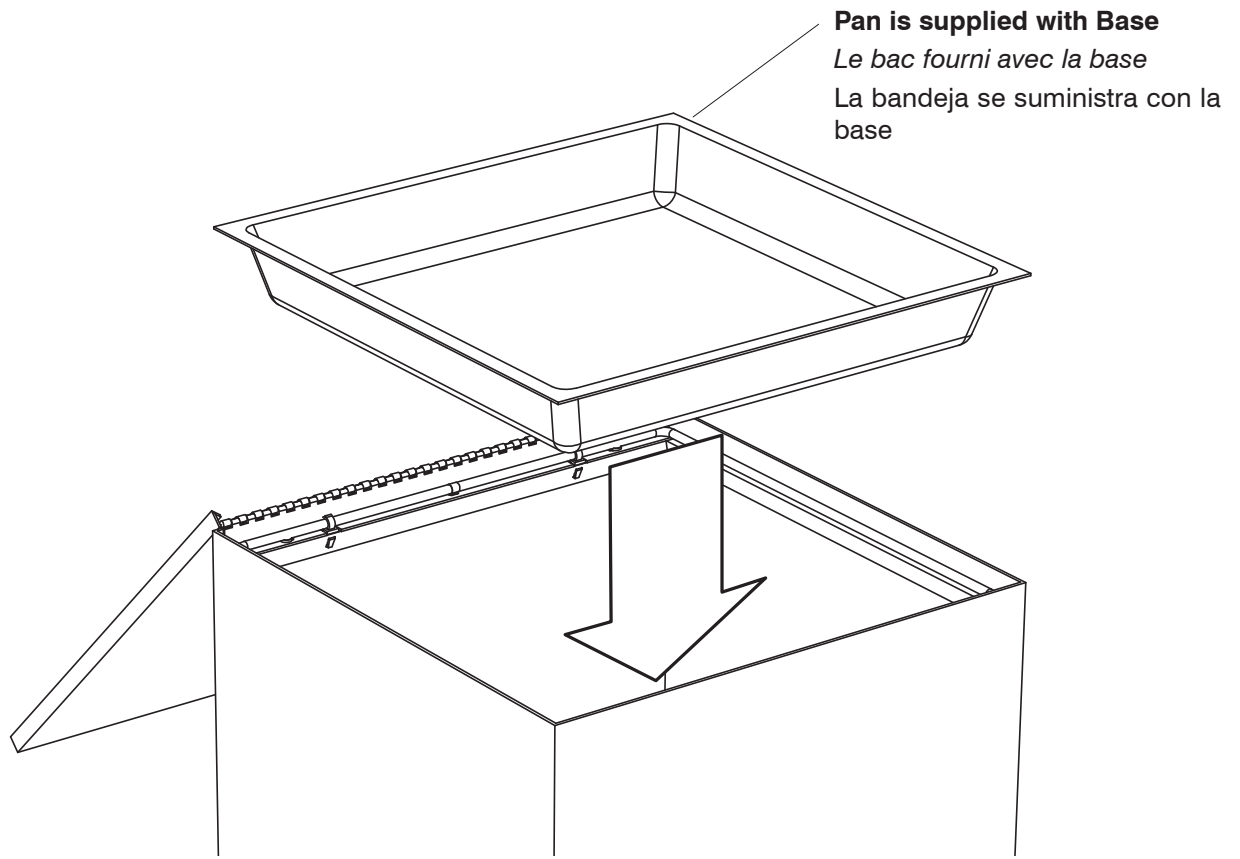
3 **C**  (2)



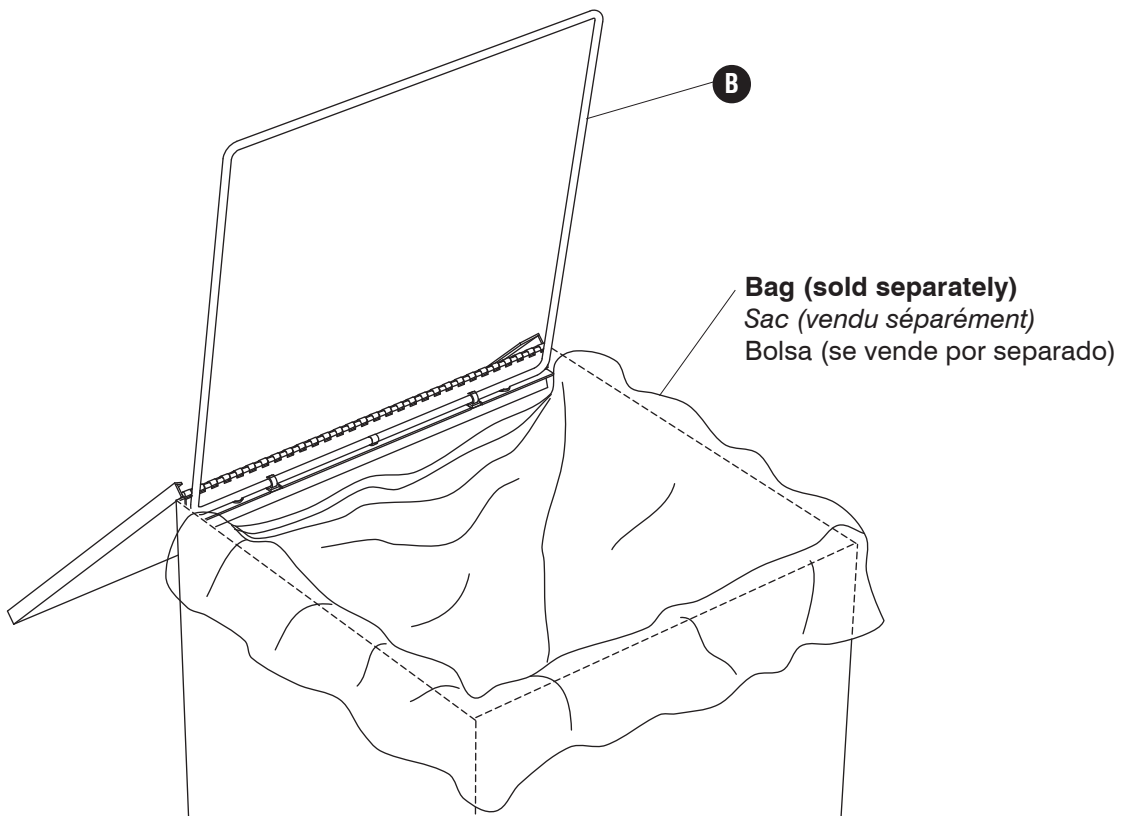
4 **E**  (2)



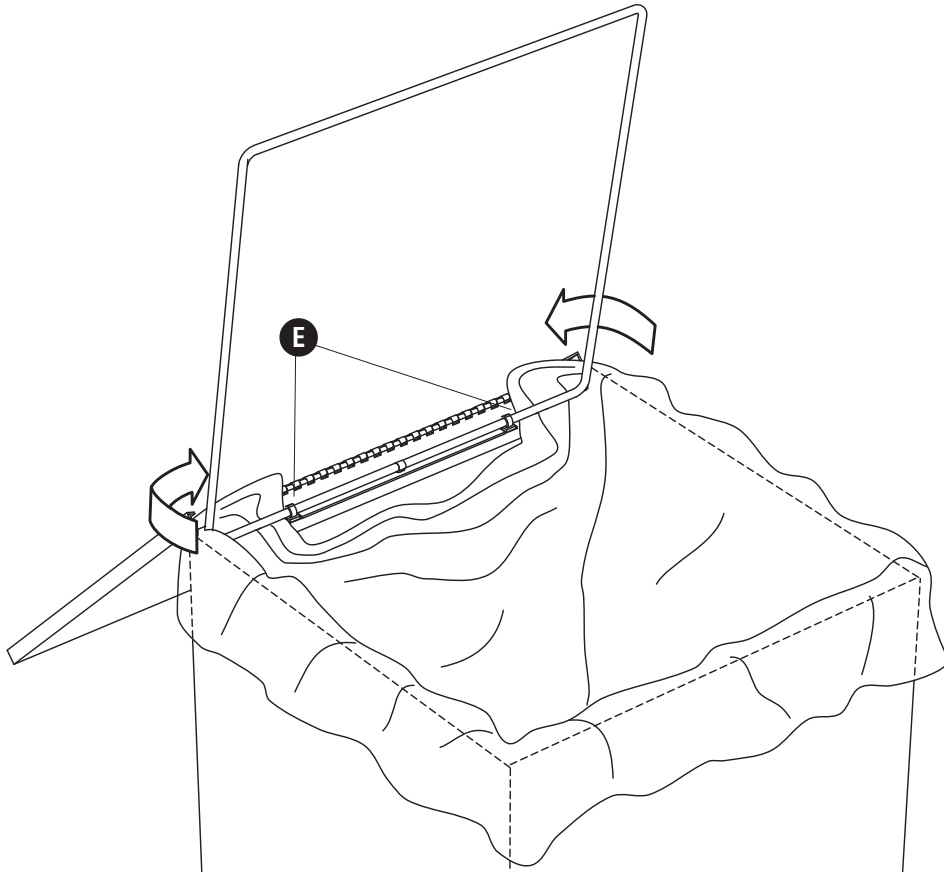
5



6



7



8

