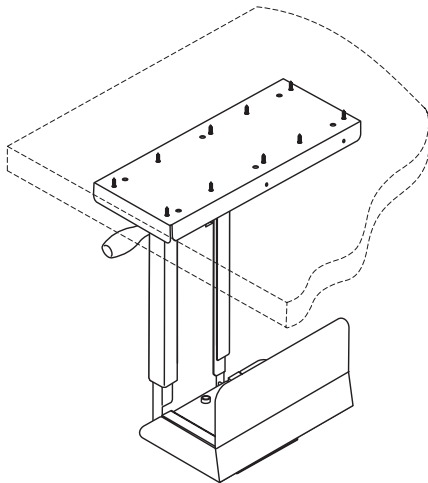
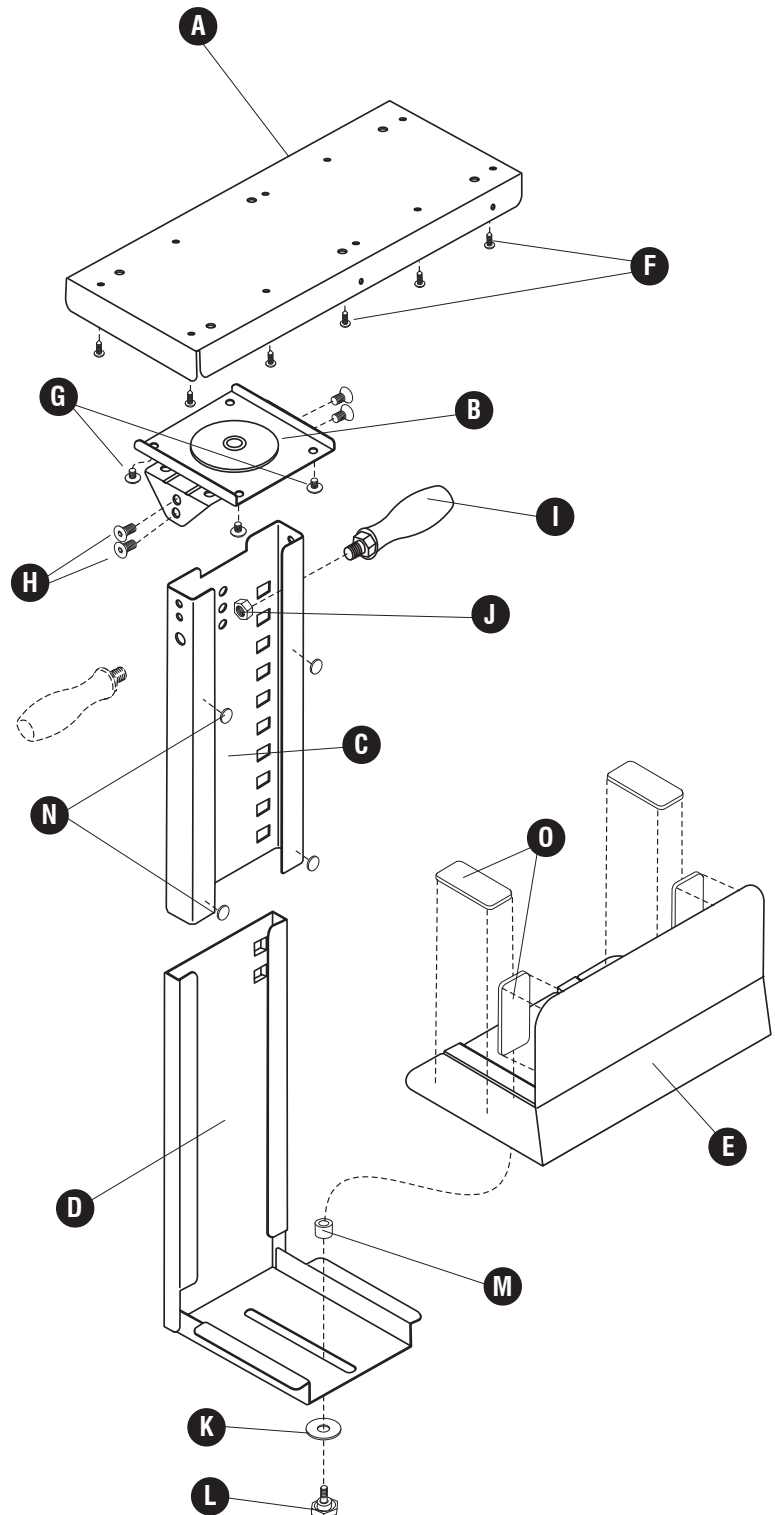


ASSEMBLY INSTRUCTIONS

TOOLS REQUIRED: Phillips Screwdriver; Awl, or Hammer and Nail (Allen Wrench included)

Sort and count your parts before assembling!

PARTS LIST			
CODE	DESCRIPTION	QTY.	PART NO.
(A)	Slide Support	1	2175-01
(B)	Slider	1	2175-02
(C)	Upper Bracket	1	2175-03
(D)	Lower Bracket	1	2175-04
(E)	CPU Stop	1	2175-05
Hardware Pack 2175-19			
(F)	Small Screw	10	2175-22
(G)	Large Bolt	4	2175-23
(H)	Socket Screw	4	2175-28
(I)	Handle	1	2175-10
(J)	Nut	1	2175-24
(K)	Washer	1	2175-31
(L)	Knob	1	2175-26
(M)	Spacer	1	2175-32
(N)	Round Pad	4	2175-12
(O)	Rectangular Pad	4	2175-13
(P)	Allen Wrench	1	2175-33



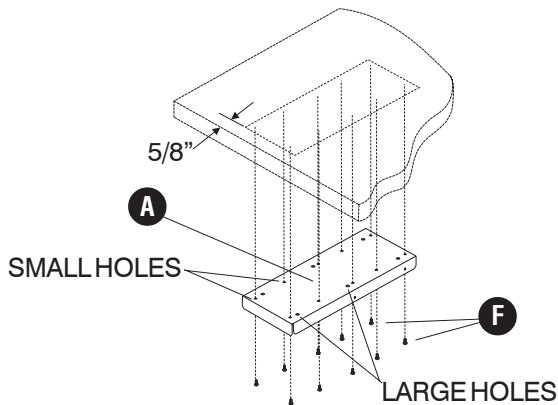
**ASSEMBLED UNIT
MODEL 2175**

PRODUCT WARRANTY CARD

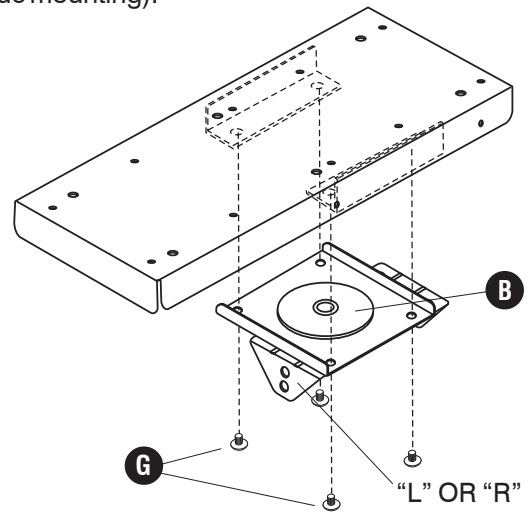
is available online at: www.safcoproducts.com

- 1** Fit the (A) Slide Support to the underside of your computer work surface, keeping the front edge about 5/8" back from the work surface edge and with enough clearance at the sides to allow proper CPU movement.

Mark the small hole positions with an awl or nail, and mount securely with ten (F) Small Screws.

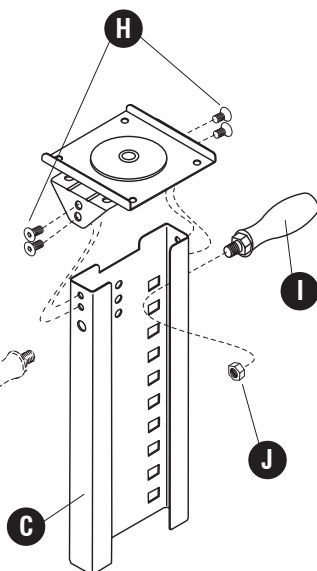


- 2** Using four (G) Large Bolts, securely fasten the (B) Slider to the underside of the Slide Support ("L" forward for left-side mounting; "R" forward for right-side mounting).

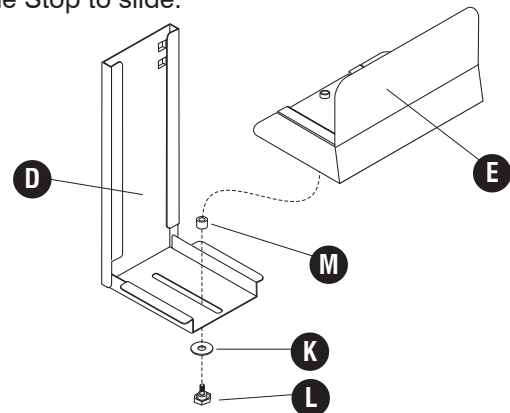


- 3** Mount the (C) Upper Bracket to the Slider using four (H) Socket Screws (left-side mounting shown). The (I) Handle may be mounted on either side of the Upper Bracket, depending upon which side will face front. Mount the Handle through the large hole, using the (J) Nut.

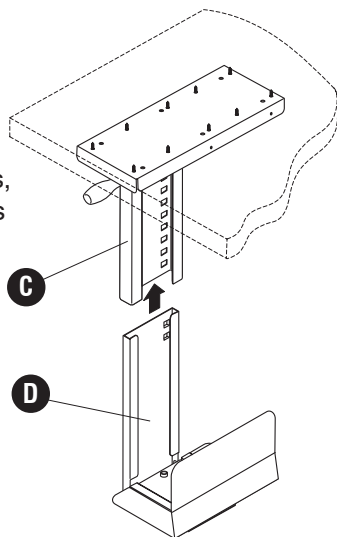
(I)
(ALTERNATE POSITION)



- 4** Place the (K) Washer onto the stem of the (L) Knob, and insert the Knob stem through the slot in the (D) Lower Bracket. Place the (M) Spacer onto the Knob stem, and screw the Knob into the threaded hole on the (E) CPU Stop. Leave the Knob loose enough for the Stop to slide.



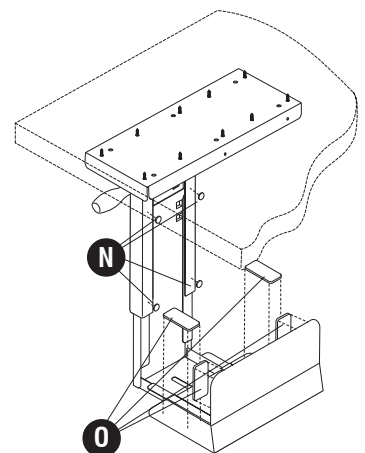
- 5** Slide the (D) Lower Bracket into the (C) Upper Bracket to the desired height. There are seven positions available, at 1" spacings, to adjust to CPU heights from about 15" to 21".



- 6** Peel the backing from the (N) Round Pads and mount them to the Upper Bracket as shown. Peel the backing from the (O) Rectangular Pads and mount them to the CPU Stop as shown.

Place the CPU into the holder, slide the Stop against the CPU, and tighten the Knob.

Use the Handle to slide the CPU in or out, or to swivel it 180 degrees.



an LDI Company

New Hope, MN 55428

S'il vous plaît visiter-nous sur l'Internet :

www.safcoproducts.com

INSTRUCTIONS DE MONTAGE

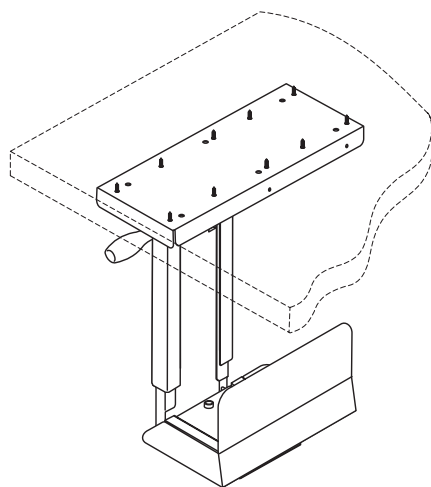
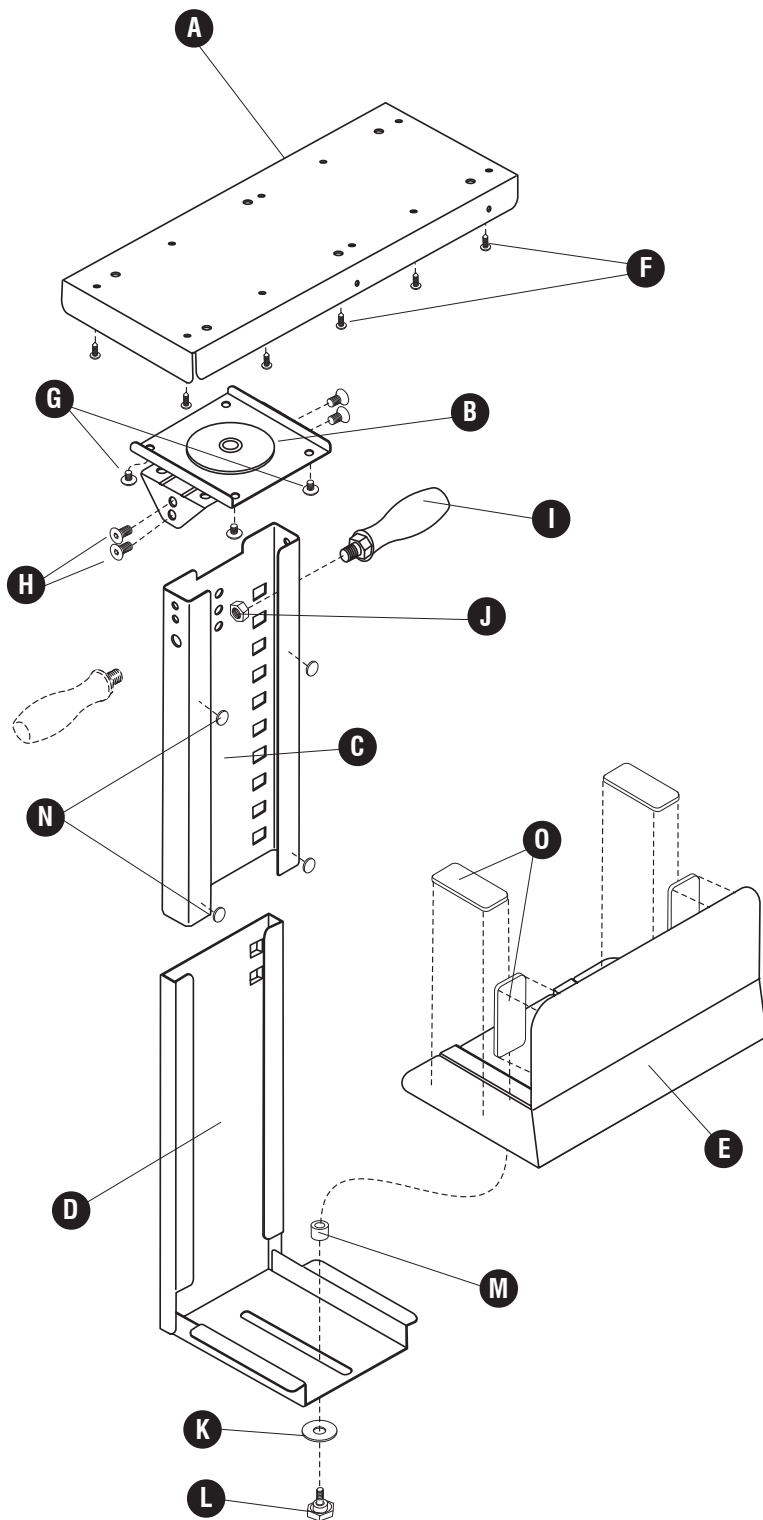
LES OUTILS NÉCESSAIRES : Le Tournevis cruciforme (Phillips);

L'alène, ou Marteau et Clou (la clef hexagonale a inclus)

Triez et comptez les pièces !

LISTE DES PIÈCES

CODE	DESCRIPTION	QTÉ.	N° DE PIÈCE
(A)	Support pour le Glisseur	1	2175-01
(B)	Le glisseur	1	2175-02
(C)	Le Support supérieur	1	2175-03
(D)	Le Support inférieur	1	2175-04
(E)	Le rail de guidance de l'ordinateur	1	2175-05
Paquet Matériel 2175-19			
(F)	Le petit Vis	10	2175-22
(G)	Le grand Verrou	4	2175-23
(H)	Le Vis du coulot	4	2175-28
(I)	Le manche	1	2175-10
(J)	L'écrou	1	2175-24
(K)	La rondelle	1	2175-31
(L)	Le bouton de l'ajustement	1	2175-26
(M)	L'entretoise	1	2175-32
(N)	Le coussinet rond	4	2175-12
(O)	Le coussinet rectangulaire	4	2175-13
(P)	La clef hexagonale	1	2175-33

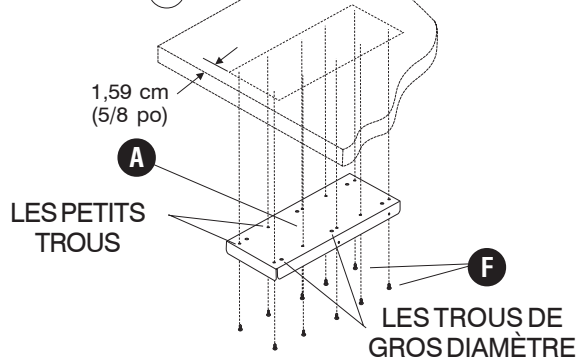


ENSEMBLE MONTÉ
MODÈLE 2175

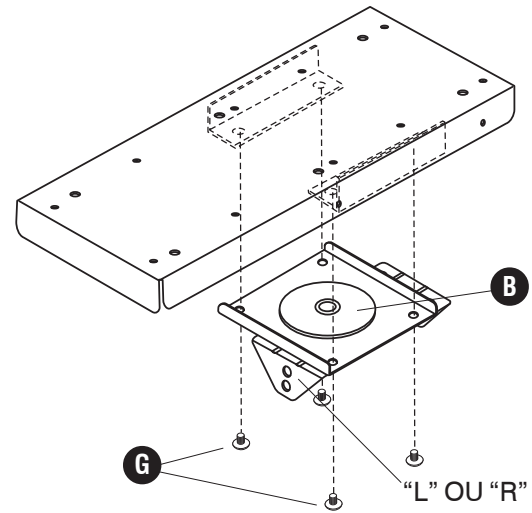
L'INSCRIPTION POUR LA GARANTIE DU PRODUIT
est disponible sur l'Internet : www.safcoproducts.com

- 1** Arrangez le Support du Glisseur (A) sur le dessous de votre surface de travail de l'ordinateur, garder le bord de devant approximativement 1,59 cm (5/8 po) loin du bord de la surface de travail et avec assez de jeu axial aux côtés autoriser mouvement adéquat de l'Ordinateur.

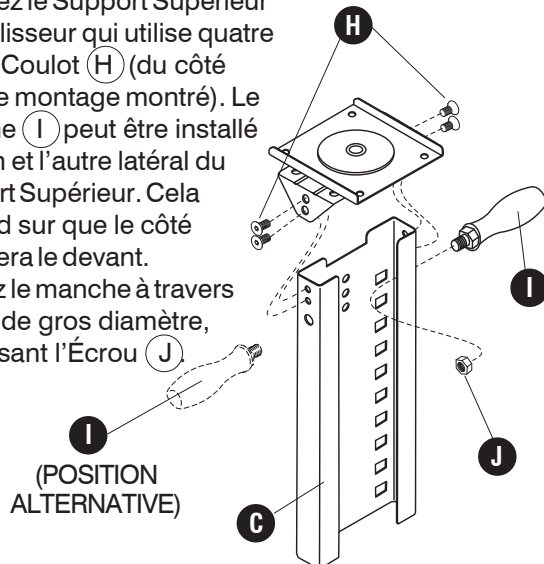
Marquez les positions pour les petits trous avec une alène ou clouez, et attachez avec dix Petits Vis solidement (F).



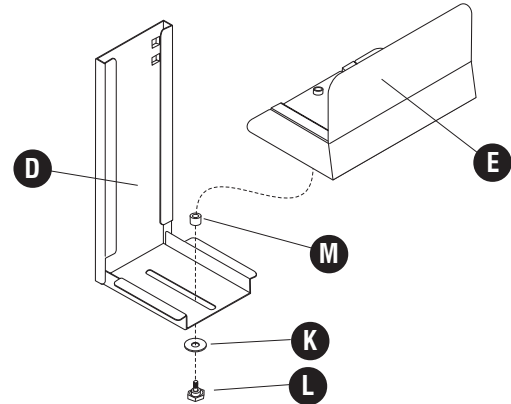
- 2** Les utilisant quatre Grands Verrous (G), solidement attachez le Glisseur (B) au dessous du Support du Glisseur ("L" vers l'avant pour monter du côté gauche; "R" vers l'avant pour le support de droit-côté).



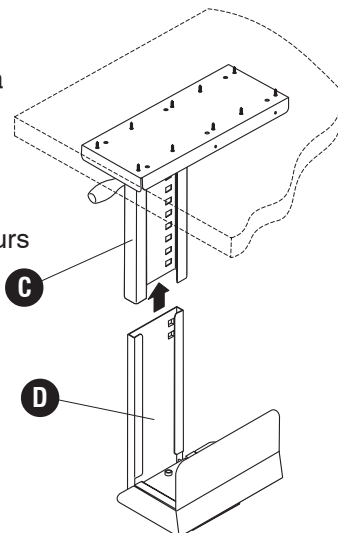
- 3** Attachez le Support Supérieur (C) au Glisseur qui utilise quatre Vis du Coulot (H) (du côté gauche montage montré). Le manche (I) peut être installé sur l'un et l'autre latéral du Support Supérieur. Cela dépend sur que le côté affrontera le devant. Insérez le manche à travers le trou de gros diamètre, en utilisant l'Écrou (J).



- 4** Placez la Rondelle (K) sur la tige du Bouton (L) et insère la tige du Bouton à travers la rainure dans le Support Inférieur (D). Placez l'Entretoise (M) sur la tige du Bouton, et visser le Bouton dans le trou fileté sur le rail de guidage de l'Ordinateur (E). Laissez le Bouton détachez assez pour le rail de guidage pour glisser.



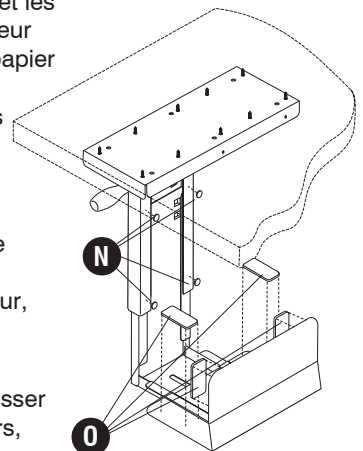
- 5** Glissez le Support Inférieur (D) dans le Support Supérieur (C) à la hauteur désirée. Il y a sept positions disponible, dans 2,54 cms (1 po) augmentations, ajuster aux hauteurs de l'Ordinateur d'approximativement 38,1 cms (15 po) à 53,34 cms (21 po).



- 6** Pelez le papier du renforcement des Coussinets Ronds (N) et les attache au Support Supérieur comme montré. Pelez le papier du renforcement des Coussinets Rectangulaires (O) et les attache au rail de guidage de l'Ordinateur comme montré.

Placez l'Ordinateur dans le support, glissez le rail de guidage contre l'Ordinateur, et serrez le Bouton de l'Ajustement.

Utilisez le manche pour glisser l'Ordinateur dans ou dehors, ou le pivoter 180 degrés.



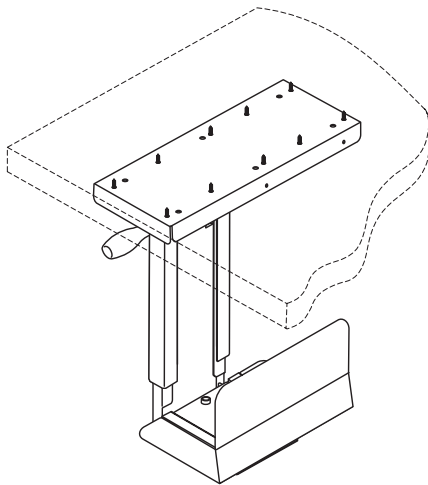
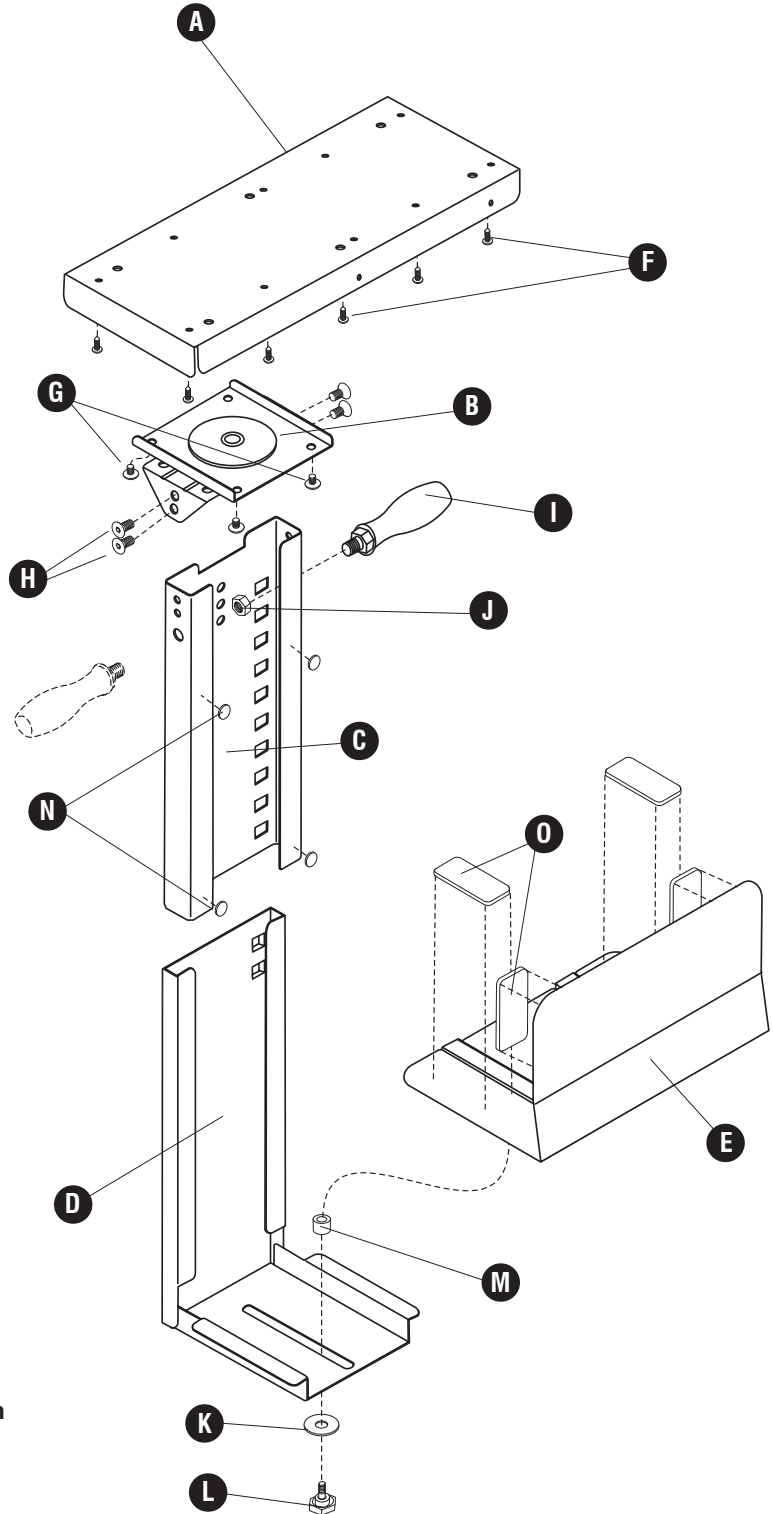
INSTRUCCIONES DE MONTAJE

**LAS HERRAMIENTAS NECESARIAS: El Destornillador de Phillips;
La lezna, o Martillo y punta de París (el tirón hexagonal incluyó)**

¡Organice y cuente las piezas!

LISTA DES PIEZAS

CODIGO	DESCRIPTION	CANT.	NO. DEPIEZA
(A)	El apoyo para el deslizador	1	2175-01
(B)	El deslizador	1	2175-02
(C)	El Anaquel superior	1	2175-03
(D)	El más bajo Anaquel	1	2175-04
(E)	El rail guía de la computadora	1	2175-05
Paquete Materiel 2175-19			
(F)	El Tornillo pequeño	10	2175-22
(G)	El Perno grande	4	2175-23
(H)	El Tornillo de la enchufe-cabeza	4	2175-28
(I)	La palanca de tiro	1	2175-10
(J)	La tuerca	1	2175-24
(K)	La arandela	1	2175-31
(L)	El bulto de ajuste	1	2175-26
(M)	El espaciador	1	2175-32
(N)	La Almohadilla redonda	4	2175-12
(O)	La Almohadilla rectangular	4	2175-13
(P)	El tirón hexagonal	1	2175-33

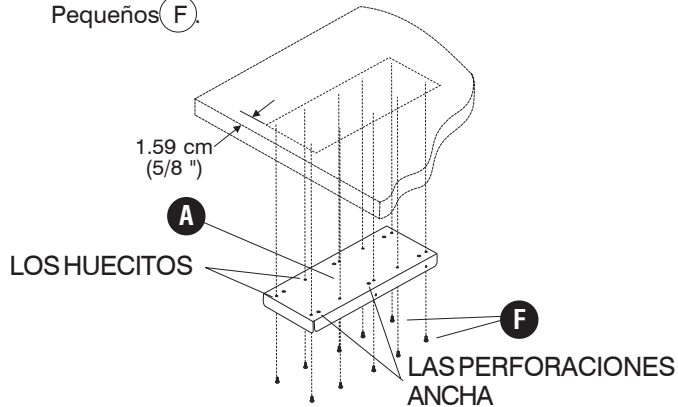


UNIDAD ENSAMBLADA
DE MODELO 2175

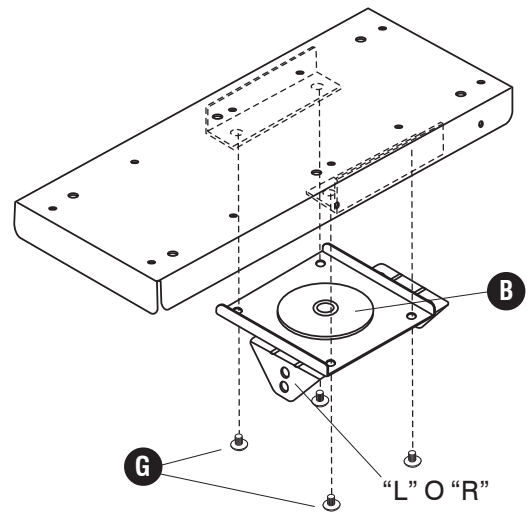
El REGISTRO PARA LA GARANTÍA DEL PRODUCTO
está disponible en la Internet: www.safcoproducts.com

- 1** Coloque el Apoyo del Deslizador (A) hacia la parte inferior de su superficie de trabajo de computadora, guardando el borde delantero aproximadamente 1.59 cm (5/8 ") fuera del borde de superficie de trabajo y con bastante juego libre axial a los lados para permitir movimiento apropiado de la Computadora.

Marque las posiciones para los huecitos con una lezna o punta de París, y ate firmemente con diez Tornillos Pequeños (F).

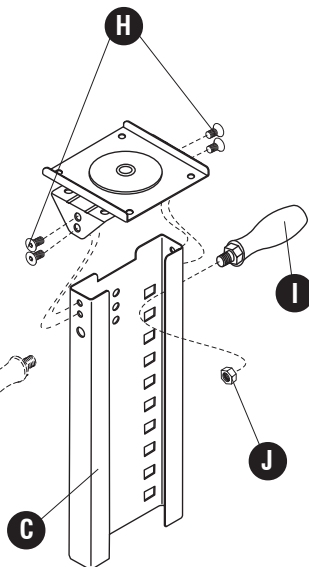


- 2** Use cuatro Pernos Grandes (G) para atar el deslizador firmemente (B) a la parte inferior del Apoyo del deslizador ("L" delantero para del lado izquierdo montar, "R" delantero para el montaje del derecho-lado).

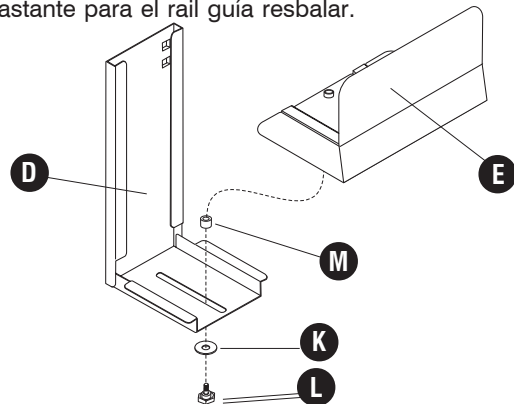


- 3** Ate la abrazadera de montaje Superior (C) al Deslizador que usa cuatro Tornillos de la Enchufecabeza (H) (del lado izquierdo el montar demostrado). Instale la palanca de tiro (I) en un lado o el otro de la abrazadera de montaje Superior. Esto depende en que el lado enfrentará el frente. Inserte la palanca de tiro a través de la perforación ancha, ate con la Tuerca (J).

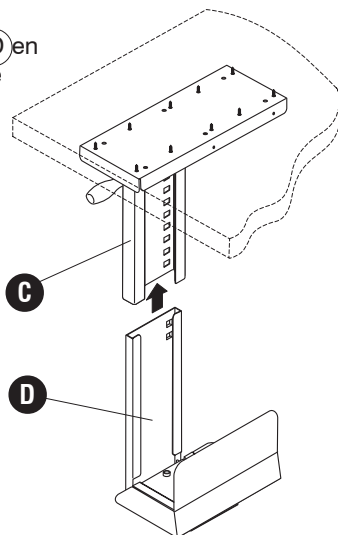
(LA POSICIÓN ALTERNADA)



- 4** Ponga la Arandela (K) hacia el tallo del bulbo de ajuste (L) e inserta el tallo de bulbo de ajuste a través de la ranura de ajuste en la Más bajo abrazadera de montaje (D). Ponga el Espaciador (M) hacia el tallo de bulbo de ajuste, y atornilla el bulbo de ajuste en el agujero fileteado en el rail guía de la Computadora (E). Deje el bulbo de ajuste suelto bastante para el rail guía resbalar.



- 5** Resbale la Más bajo abrazadera de montaje (D) en la abrazadera de montaje Superior (C) a la altura deseada. Hay siete posiciones disponible, en 2.54 cm (1 ") los incrementos, para ajustar a las alturas de la Computadora de aproximadamente 38.1 cms (15 ") a 53.34 cms (21 ").



- 6** Pele el papel de apoyo de las Almohadillas Redondas (N) y los ata a la abrazadera de montaje Superior como mostrado. Pele el papel de apoyo de las Almohadillas Rectangulares (O) y los ata al rail guía de la Computadora como mostrado.

Ponga la Computadora en el apoyo, resbale el rail guía contra la Computadora, y aprete el bulbo de ajuste.

Use la palanca de tiro para resbalar la Computadora en o fuera, o para girarlo 180 grados.

