

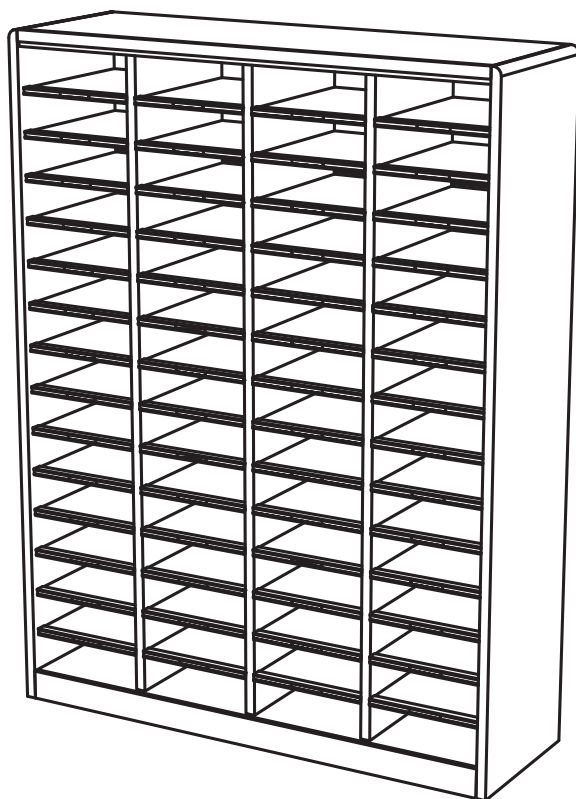
ASSEMBLY INSTRUCTIONS
INSTRUCCIONES DE MONTAGE
INSTRUCCIONES DE ENSAMBLAJE

9331

**Wood Literature Organizer
(60-Compartment)**

*Classeur de documents, en bois
(60 compartiments)*

*Casillero de madera para publicaciones
(60 compartimientos)*



PRODUCT WARRANTY REGISTRATION is available online at: www.safcoproducts.com

• L'INSCRIPTION POUR LA GARANTIE DU PRODUIT est disponible sur l'Internet : www.safcoproducts.com

• EI REGISTRO PARA LA GARANTÍA DEL PRODUCTO está disponible en la Internet: www.safcoproducts.com

For questions or concerns, please call **1-800-664-0042**
available Monday-Friday 7:00 AM to 6:00 PM (Central Time) (English-speaking operators)

Si vous avez des questions pour poser ou les préoccupations pour exprimer, connecter **au 1-800-664-0042**
de 7H00 à 18H00 (Heure centrale) (Opérateurs de langue anglaise)

Si usted tiene preguntas o preocupaciones, por favor llame **1-800-664-0042**
de 7:00 AM a 6:00 PM (Hora Central) (Operadores que hablan inglés)

TOOLS REQUIRED: Flat-bladed Screwdriver; Phillips Screwdriver; Hammer
OUTILS REQUIS : *Tournevis plat à lame ; tournevis à pointe cruciforme ; marteau*
HERRAMIENTAS REQUERIDAS: Piso aspas destornillador; destornillador Phillips; martillo

Parts List / Liste des Pièces / Lista de Piezas			
Code/ Código	DESCRIPTION / DESCRIPTION / DESCRIPCIÓN	Qty./ Qté/ Cant.	Part No./ N° de Pièce / No. de Pieza
(A)	Top Panel / <i>Panneau supérieur</i> / Tablero superior	1	9311-01\$
(B)	Top Trim / <i>Panneau de la porte, gauche</i> / Ribete superior	1	MWS1\$
(C)	Bottom Panel / <i>Panneau inférieur</i> / Tablero del fondo	1	9311-04\$
(D)	Bottom Trim / <i>Panneau de la porte, droit</i> / Ribete del fondo	1	MWS2\$
(E)	Vertical Partition / <i>Partition verticale</i> / Partició vertical	3	9331-05\$
(F)	Left Side Panel / <i>Panneau du côté gauche</i> / Tablero lateral izquierdo	1	9331-02\$
(G)	Right Side Panel / <i>Panneau du côté droit</i> / Tablero lateral derecho	1	9331-03\$
(H)	Bottom Stringer / <i>Support inférieur</i> / Soporte del fondo	1	S92STGR\$
(I)	Small Back Panel / <i>Petit panneau arrière</i> / Pequeño tablero trasero	1	H9211B
(J)	Large Back Panel / <i>Grand panneau arrière</i> / Gran tablero trasero	1	H9221B
(K)	Grooved Shelf / <i>Étagère à gorges</i> / Estante acanalados	56	9311-09\$\$
(L)	Edge Channel / <i>Canal de bord</i> / Canal de borde	56	PSC2
(M)	Label Sheet / <i>Feuille de étiquettes</i> / Hoja de etiquetas	1	HSL
(N)	Hardware Pack / <i>Paquet matériel</i> / Paquete material	1	9331-19

§Note: When corresponding about parts, be sure to state color: **Mahogany (MH), Medium Oak (MO), Gray (GR) or Cherry (CY).**

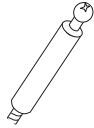


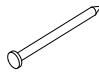
§ Note: Quand correspondre au sujet de parties, soyez sûr d'affirmer la couleur: *Acajou (MH), Chêne Moyen (MO), Gris (GR) ou Cerise (CY).*

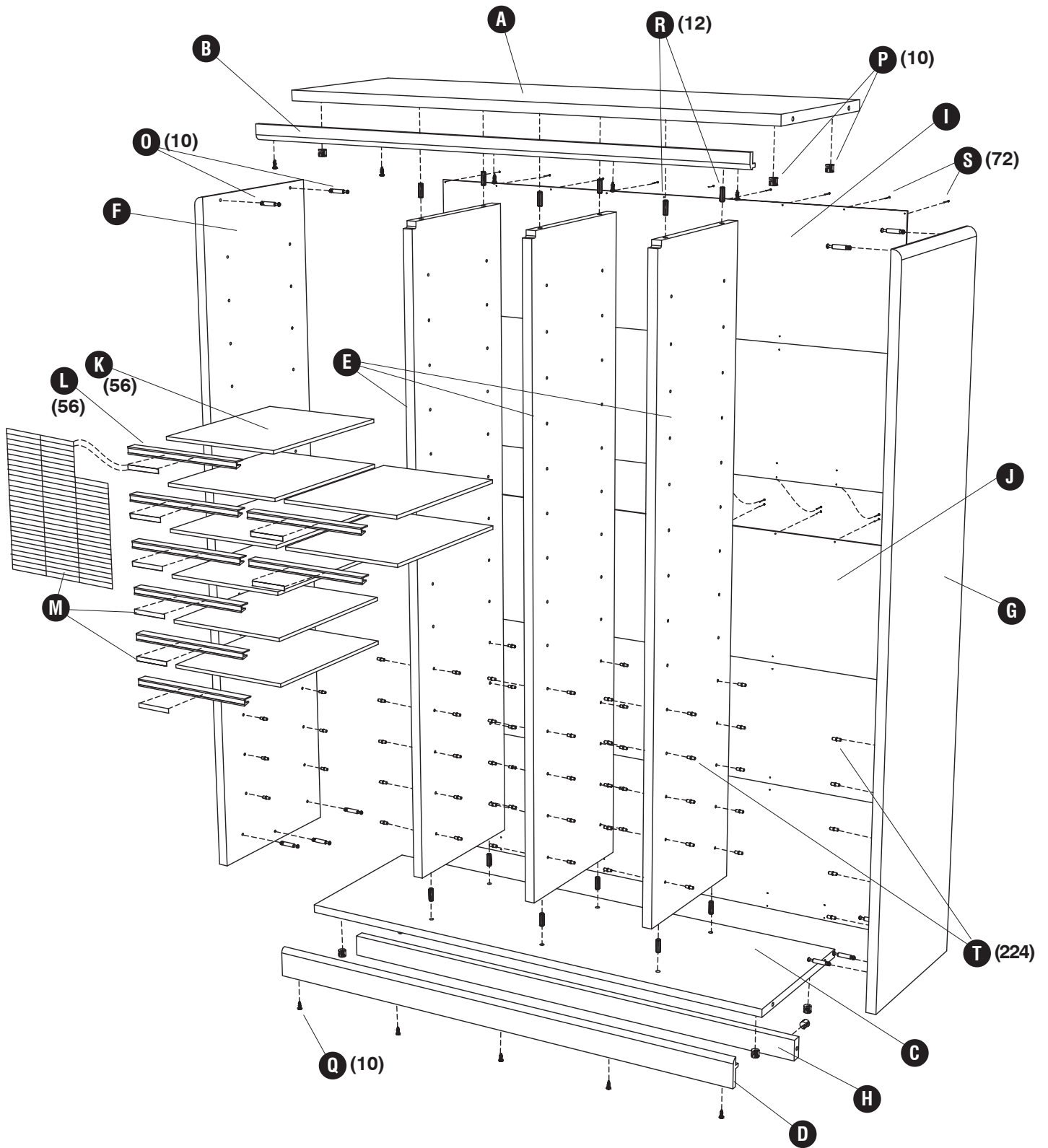
§ Note: Al corresponder sobre las piezas, esté seguro declarar el color: *Caoba (MH), Roble Pálido (MO), Gris (GR) o Cereza (CY).*

§§Note: When corresponding about shelves, be sure to state color: **Brown (without a suffix) or Gray (GR).**

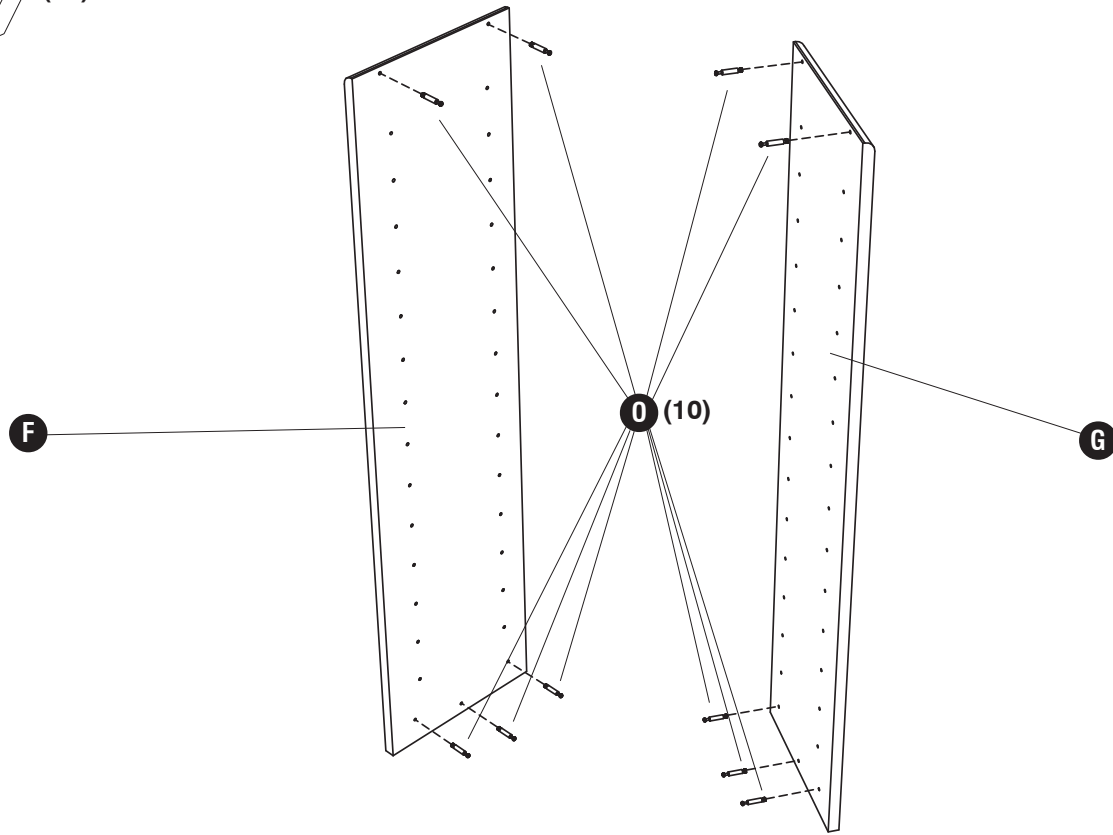
§§ Note: Quand correspondre au sujet de étagères, soyez sûr d'affirmer la couleur: *Brun (sans suffixe) ou Gris (GR).*

§§ Note: Al corresponder sobre los estantes, esté seguro declarar el color: *Marrón (sin sufijo) o Gris (GR).*

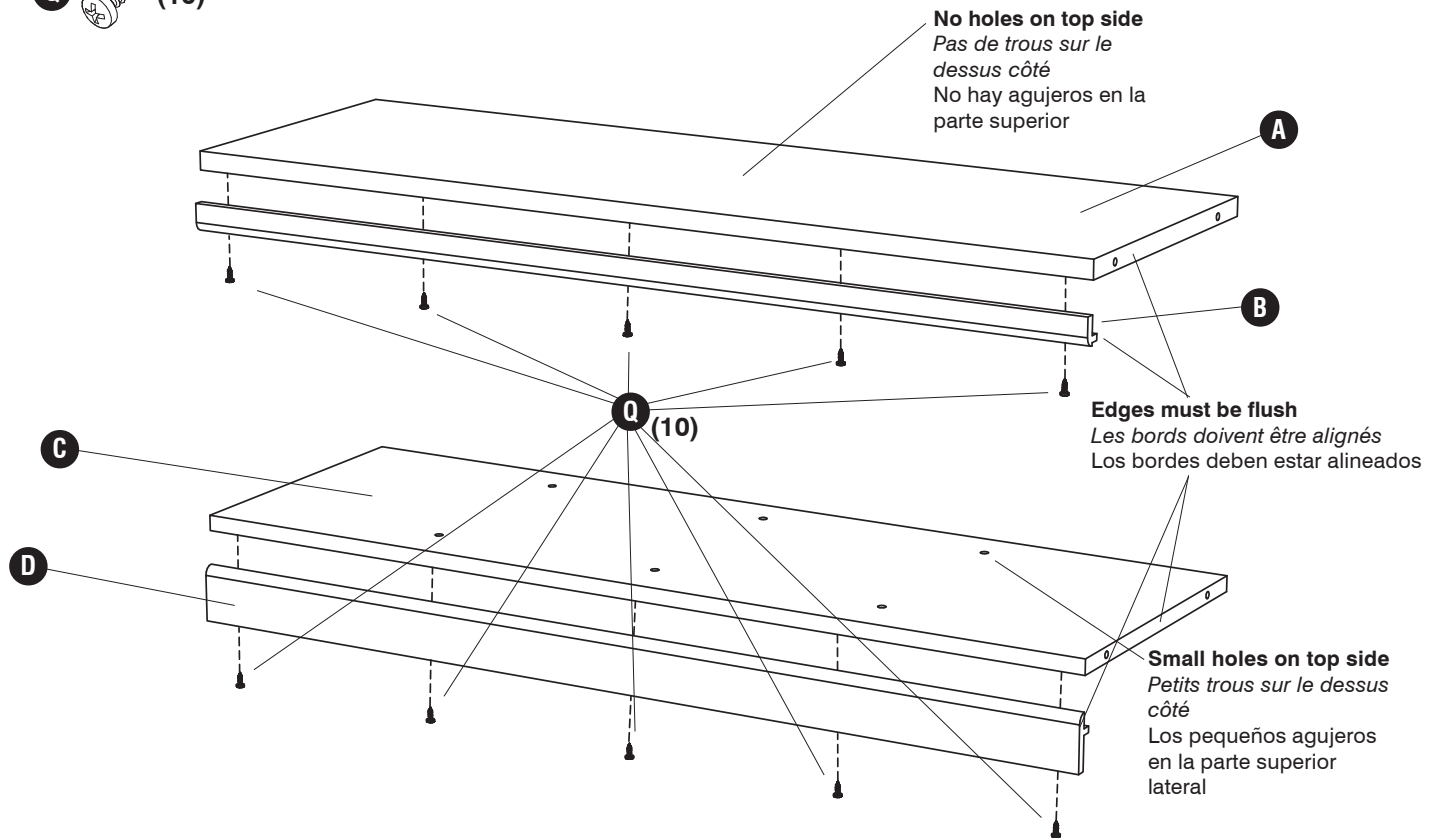
Hardware Pack / Paquet Matériel / Paquete Material: 9331-19		
<p>O</p>  <p>Screw Post <i>Poteau avec la fin d'un vis</i> Poste con el tornillo-extremo Qty. / Qté. / Cant. 10 HFFMFB</p>	<p>P</p>  <p>Locking Cam <i>Came</i> Leva del freno Qty. / Qté. / Cant. 10 HFFMFC</p>	<p>Q</p>  <p>Screw <i>Vis</i> Tornillo Qty. / Qté. / Cant. 10 F834PPHT</p>
<p>R</p>  <p>Wood Dowel <i>Piquet de bois</i> Clavija de madera Qty. / Qté. / Cant. 12 H8MMDWL</p>	<p>S</p>  <p>Nail <i>Clou</i> Punta de Paris Qty. / Qté. / Cant. 72 FNAIL</p>	<p>T</p>  <p>Shelf Peg <i>Piquet de l'étagère</i> Clavija del Estante Qty. / Qté. / Cant. 224 HSFBZ</p>



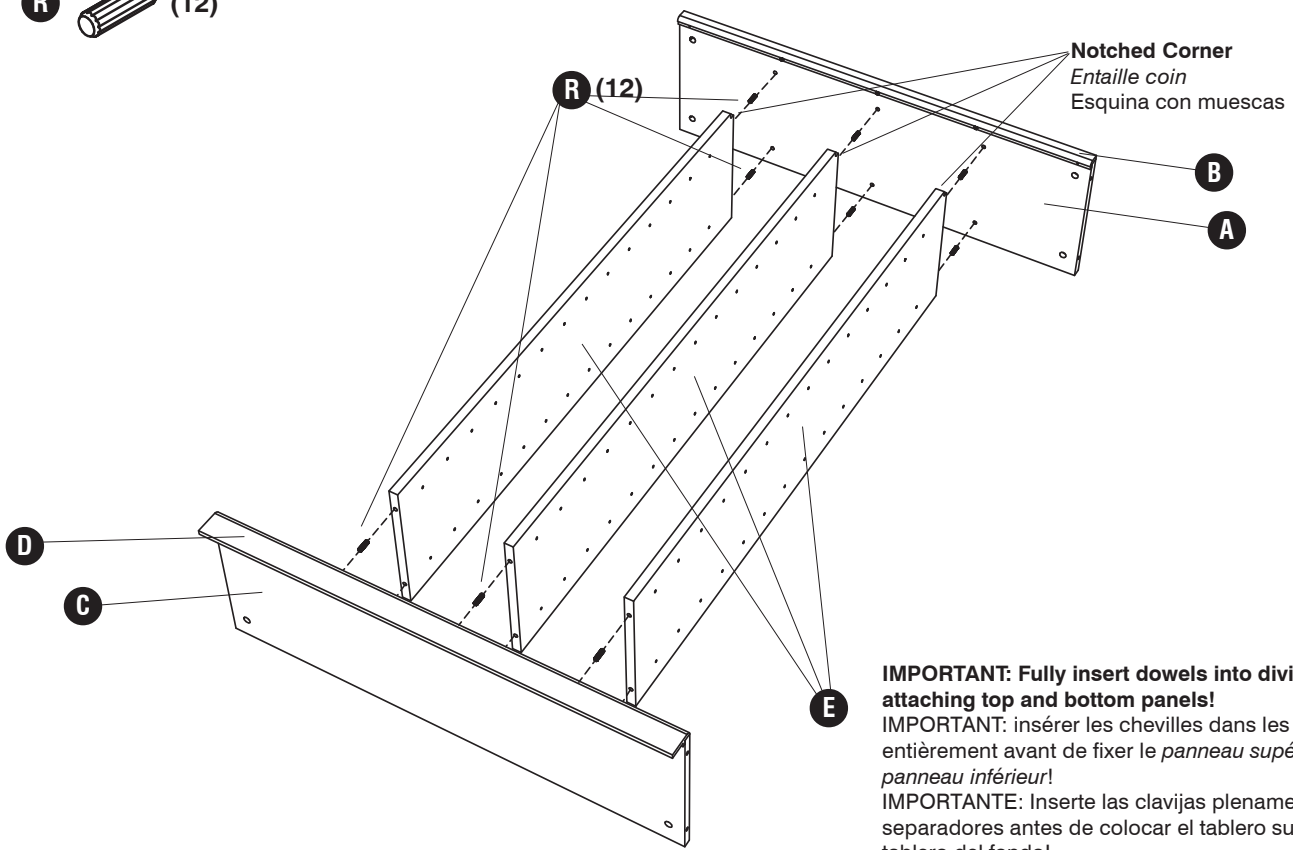
1 **O** (10)



2 **Q** (10)



3 **R** (12)

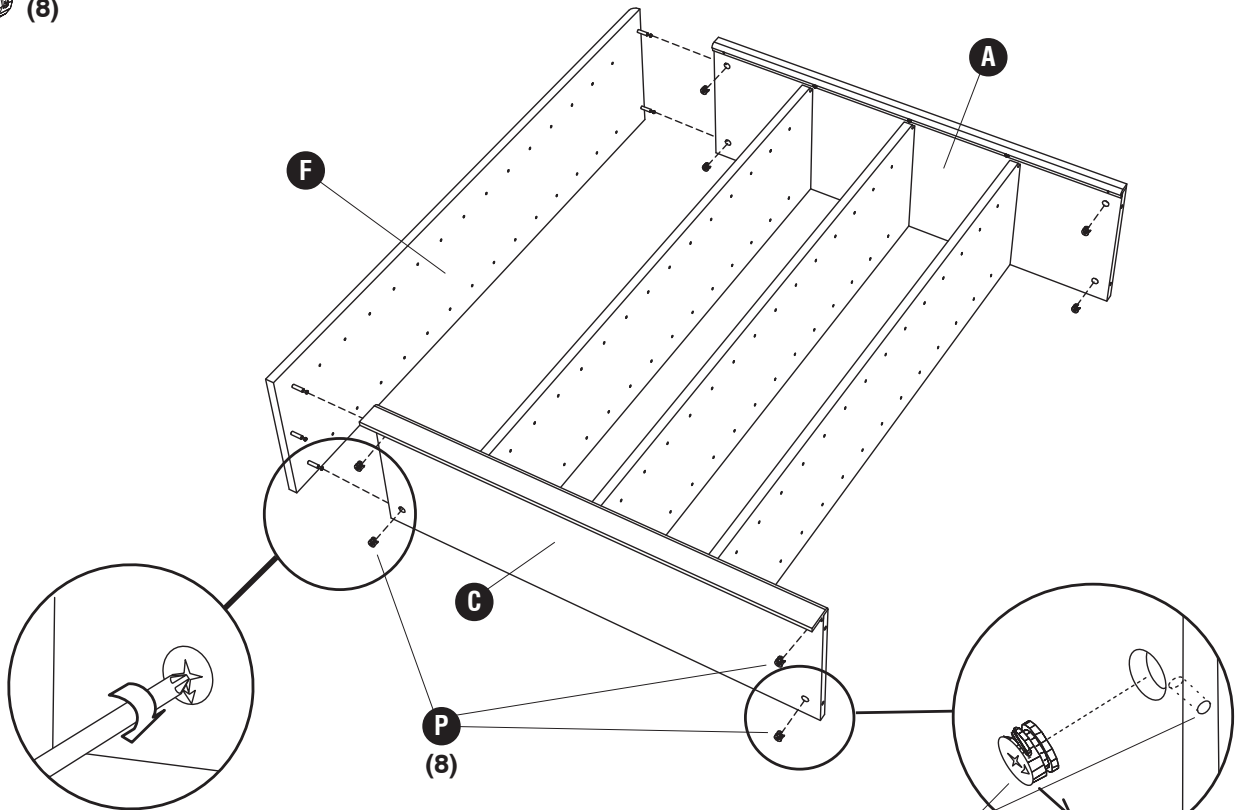


IMPORTANT: Fully insert dowels into dividers before attaching top and bottom panels!

IMPORTANT: insérer les chevilles dans les diviseurs entièrement avant de fixer le *panneau supérieur* et le *panneau inférieur*!

IMPORTANTE: Inserte las clavijas plenamente en los separadores antes de colocar el tablero superior y el tablero del fondo!

4 **P** (8)

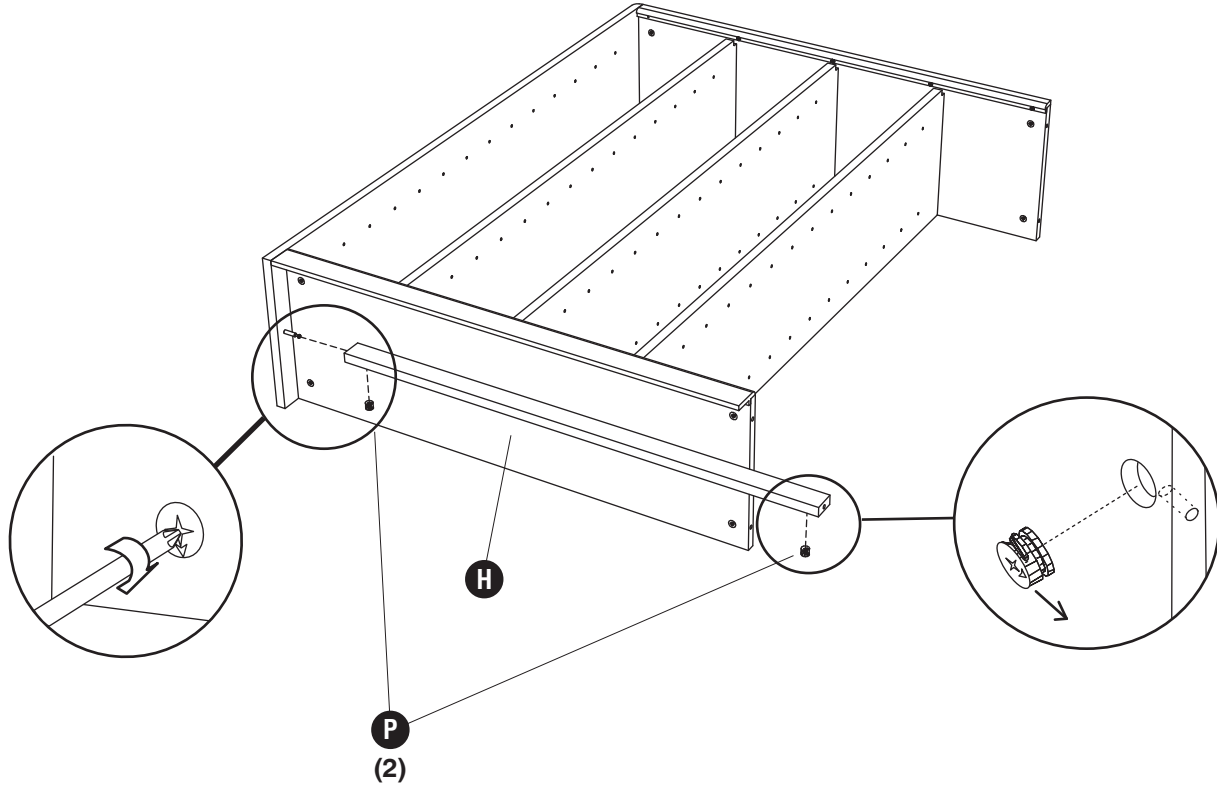


Arrow points to hole on edge

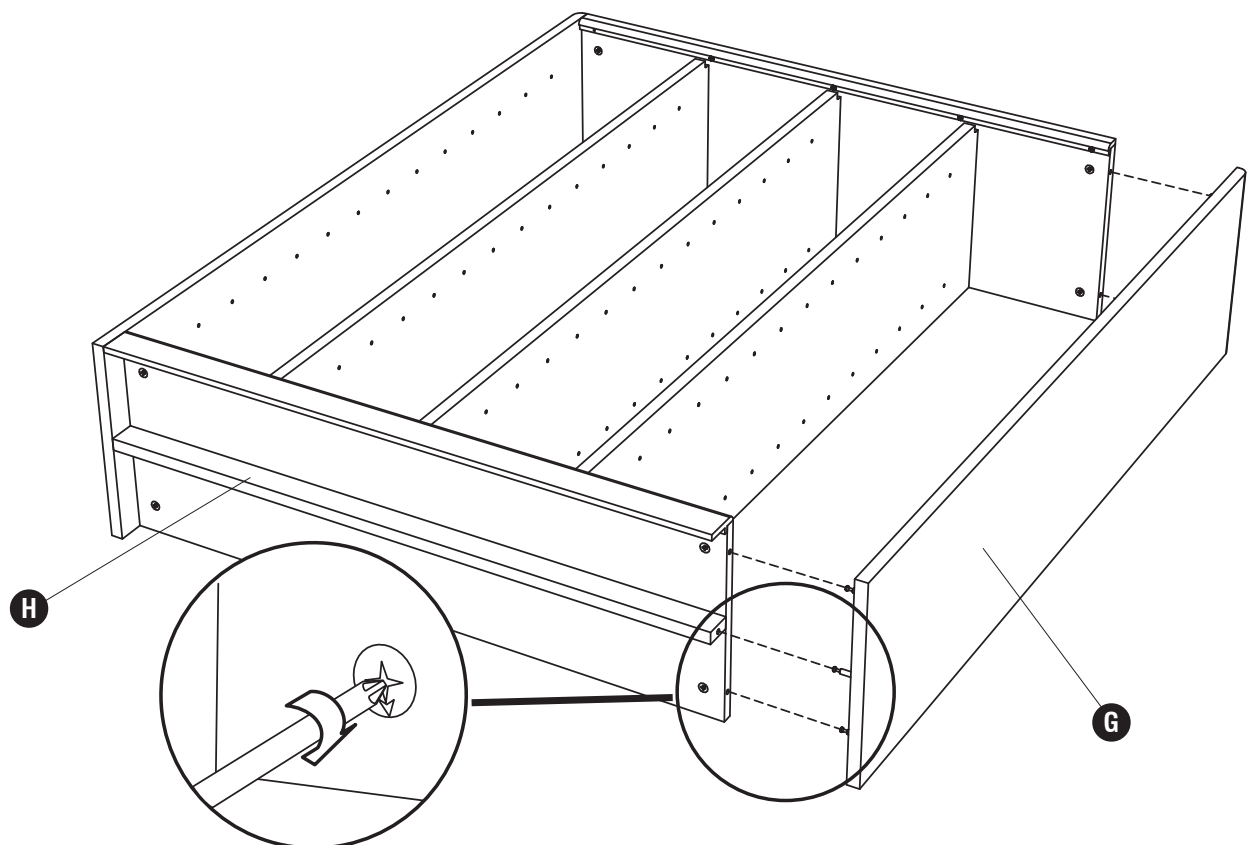
Flèche pointe vers le trou sur le côté

La flecha indica el agujero en el borde

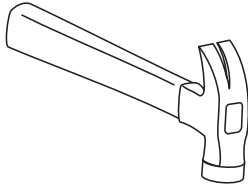
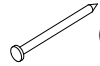
5 P  (2)



6



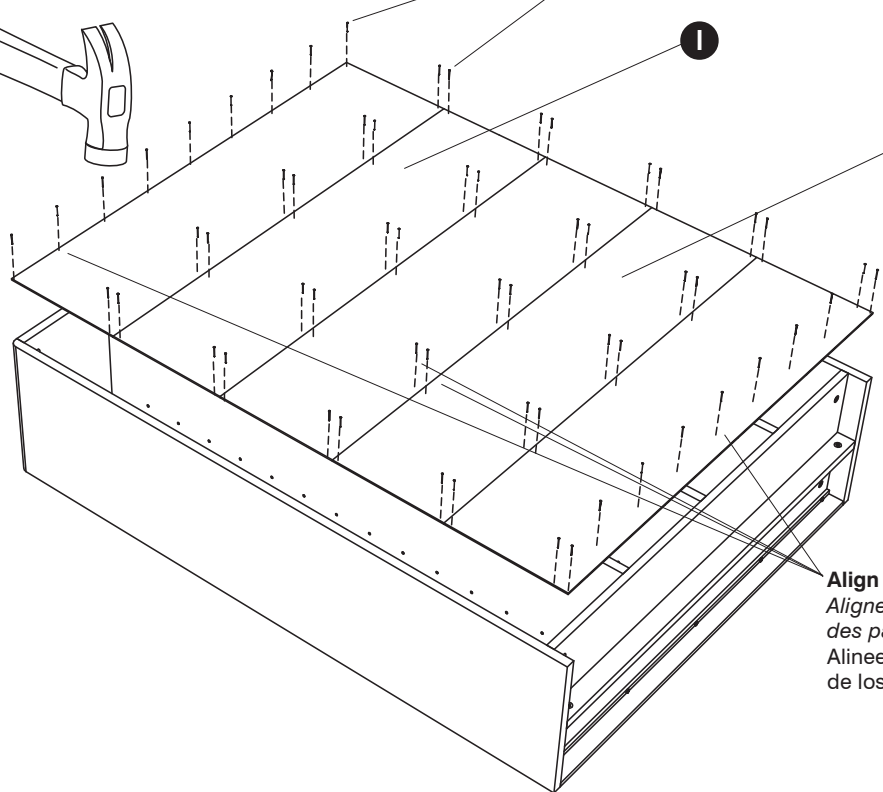
7 **S** (72)



S (Quantity as needed)
(Quantité selon les besoins)
(Cantidad según sea necesario)

I

J

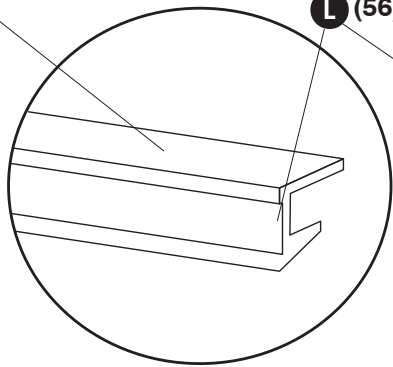


Align nails with panel centers
Aligner les clous avec les centres des panneaux
Alinee las puntas con los centros de los tableros

8 **T** (224)



Wide edge faces up
(Note: If channel seems loose, pinch edges together)
Le large bord face à la hausse
(Note: Si semble canal en vrac, pincez les bords rapprocher)
El gran borde se enfrenta al alza
(Nota: Si parece canal suelto, pellizco los bordes acercar)

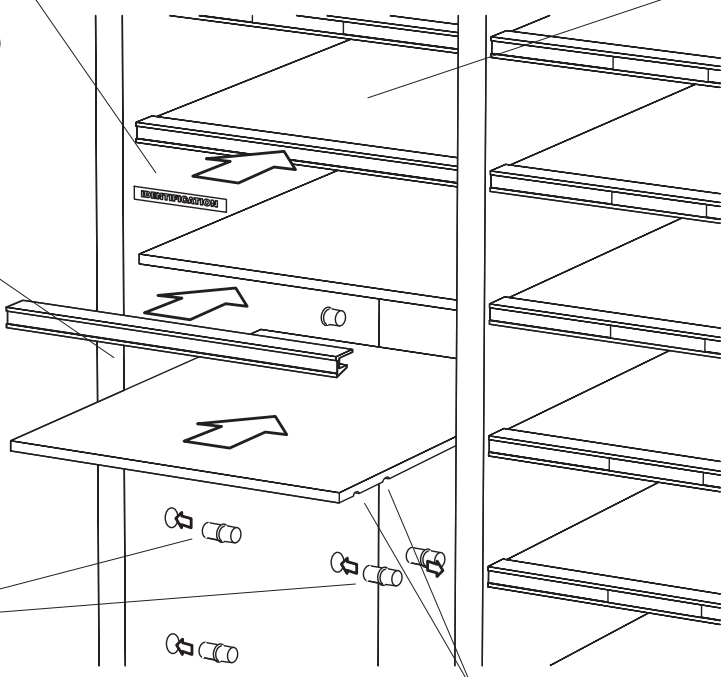


M

K (56)

L (56)

T (224)



Grooves face downward and forward
Les rainures visage vers le bas et en avant
Las ranuras boca abajo y hacia adelante