

an LDI Company

New Hope, MN 55428  
www.safcoproducts.com

# ASSEMBLY INSTRUCTIONS

## INSTRUCTIONS DE MONTAGE • INSTRUCCIONES DE ENSAMBLAJE

**TOOLS REQUIRED:** Hammer, Glass of Water (to activate glue on dowels)

**PRODUCT WARRANTY REGISTRATION** is available online at: [www.safcoproducts.com](http://www.safcoproducts.com)

• **OUTILS REQUIS:** Le Marteau,  
Verre d'Eau (activer colle sur les piquets)

• L'INSCRIPTION POUR LA GARANTIE DU PRODUIT est  
disponible sur l'Internet : [www.safcoproducts.com](http://www.safcoproducts.com)

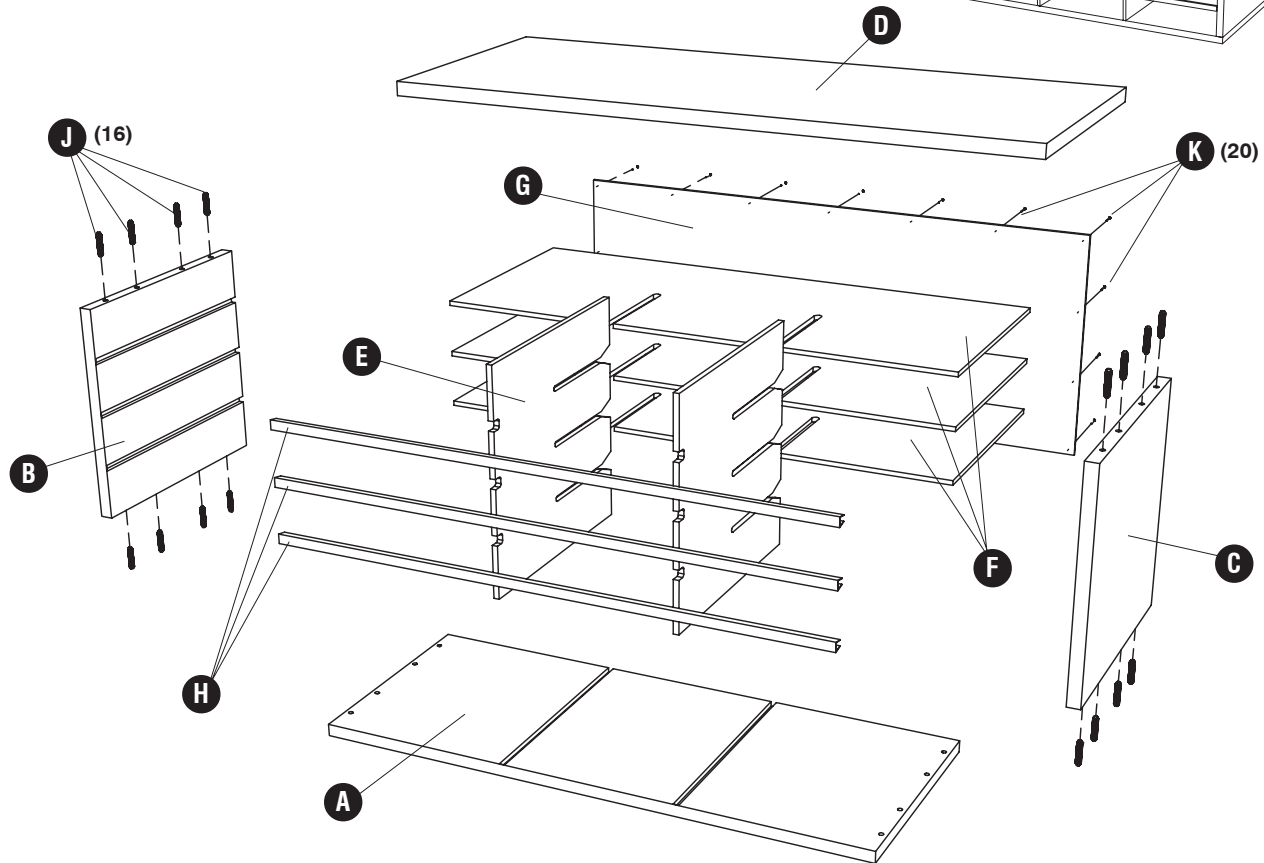
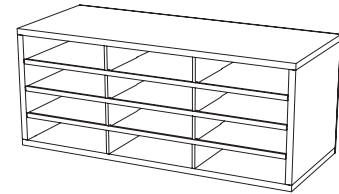
• **HERRAMIENTAS REQUERIDAS:** Martille,  
Vaso de Agua (para activar la cola en las clavijas)

• EI REGISTRO PARA LA GARANTÍA DEL PRODUCTO está  
disponible en la Internet: [www.safcoproducts.com](http://www.safcoproducts.com)

| PARTS LIST / LISTE DES PIÈCES / LISTA DE PIEZAS |  |                            |                                       |
|---|--|----------------------------|---------------------------------------|
| CODE / CODIGO                                   | DESCRIPTION / DESCRIPTION / DESCRIPCIÓN                              | QTY. / QUANTITÉ / CANTIDAD | PART NO. / N° DE PIECE / NO. DE PIEZA |
| (A)   | Bottom Panel / Panneau Inférieur / Tablero del Fondo                 | 1                          | 9401-02§                              |
| (B)   | Left Side Panel / Panneau Latéral Gauche / Tablero Lateral Izquierdo | 1                          | 9401-03§                              |
| (C)   | Right Side Panel / Panneau de Côté Droit / Tablero Lado Derecho      | 1                          | 9401-04§                              |
| (D)   | Top Panel / Panneau Supérieur / Tablero Superior                     | 1                          | 9401-01§                              |
| (E)   | Corrugated Partition / Cloison Ondulée / Partición Acanalada         | 2                          | 9401-10§                              |
| (F)   | Corrugated Shelf / Étagère Ondulée / Estante Acanalado               | 3                          | 9401-07§                              |
| (G)   | Paperboard Back Panel / Panneau Arrière / Tablero Trasero            | 1                          | 9401-08NC                             |
| (H)   | Edge Channel / Canal de Bord / Canal de Borde                        | 3                          | 9401-12BL                             |
| (I)   | Label Sheet / Feuille de Étiquettes / Hoja de Etiquetas              | 1                          | 9401-35MP                             |

| HARDWARE PACK / PAQUET MATÉRIEL / PAQUETE MATERIAL  |   |
|---|---|
| 9401-19NC   |   |
| <b>(J)</b><br><br><b>Pre-Glued Wood Dowel</b><br><i>Piquet de Bois avec Colle</i><br>Clavijas de Madera con el Pegamento<br>QTY. / Qte. / Cant.: 16<br>9401-30NC | <b>(K)</b><br><br><b>Nail</b><br><i>Clous</i><br>Puntas de Paris<br>QTY. / Qte. / Cant.: 20<br>9401-29NC |

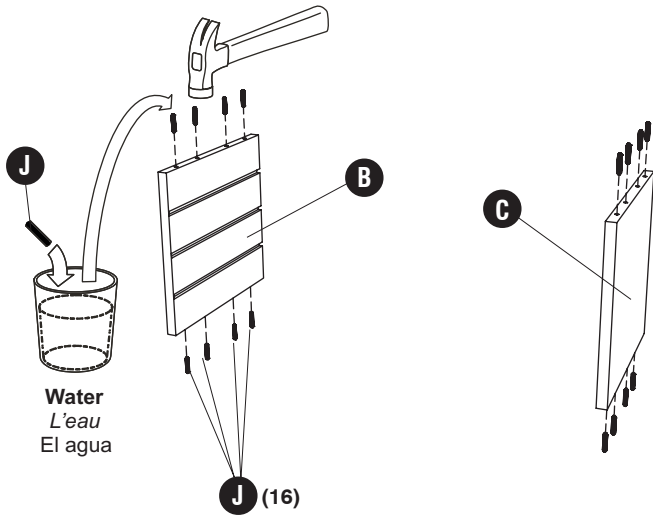
§ Note: When corresponding about parts, be sure to state color: Medium Oak (MO).  
 § Noter: Quand correspondre au sujet de parties, soyez sûr d'affirmer la couleur: Chêne Moyen (MO).  
 § Note: Al corresponder sobre las piezas, esté seguro declarar el color: Roble Pálido (MO)



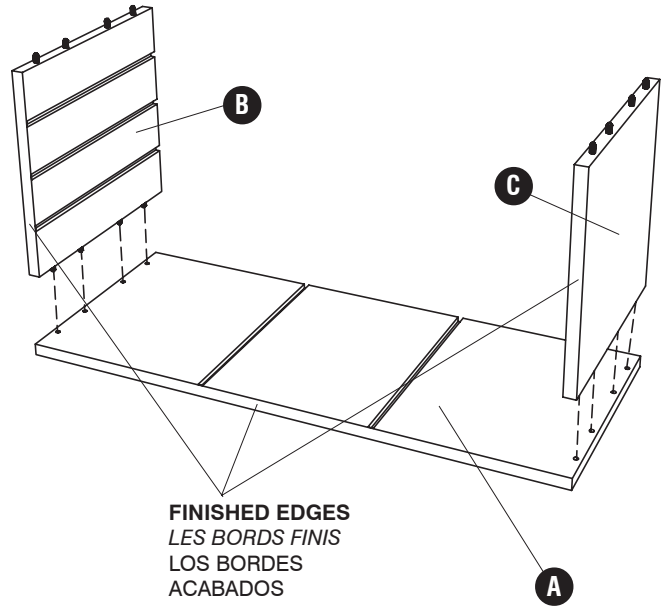
L'Assistance téléphonique à la clientèle Safco au 1-800-664-0042  
de 8H00 à 16H30 (Heure centrale) (Opérateurs de langue anglaise)

Línea directa para el cliente de Safco 1-800-664-0042  
de 8:00 AM a 4:30 PM (Hora Central) (Operadores que hablan inglés)

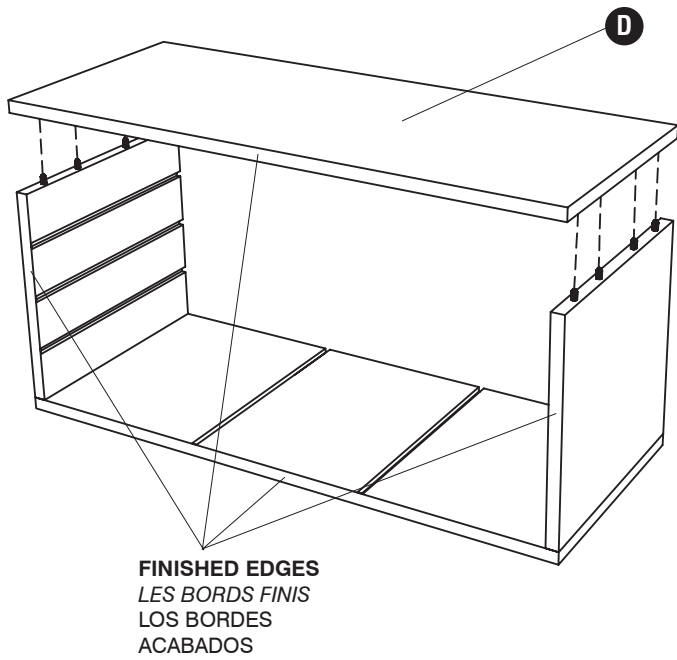
**1** **J** (16)



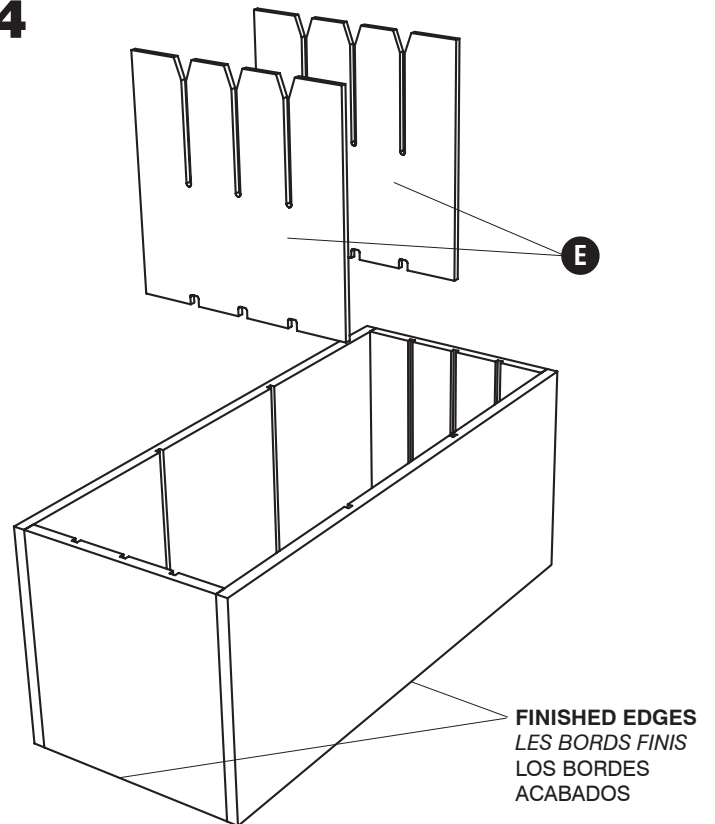
**2**



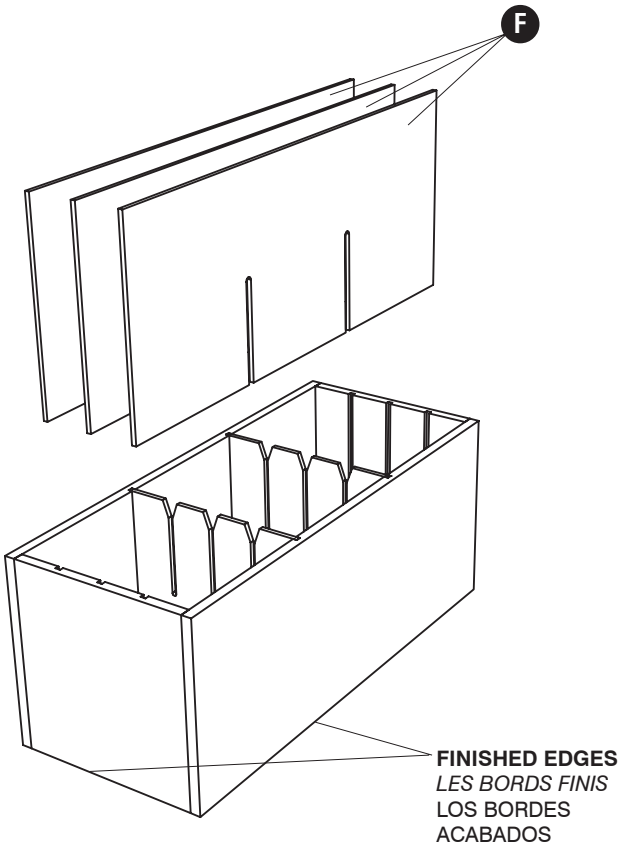
**3**



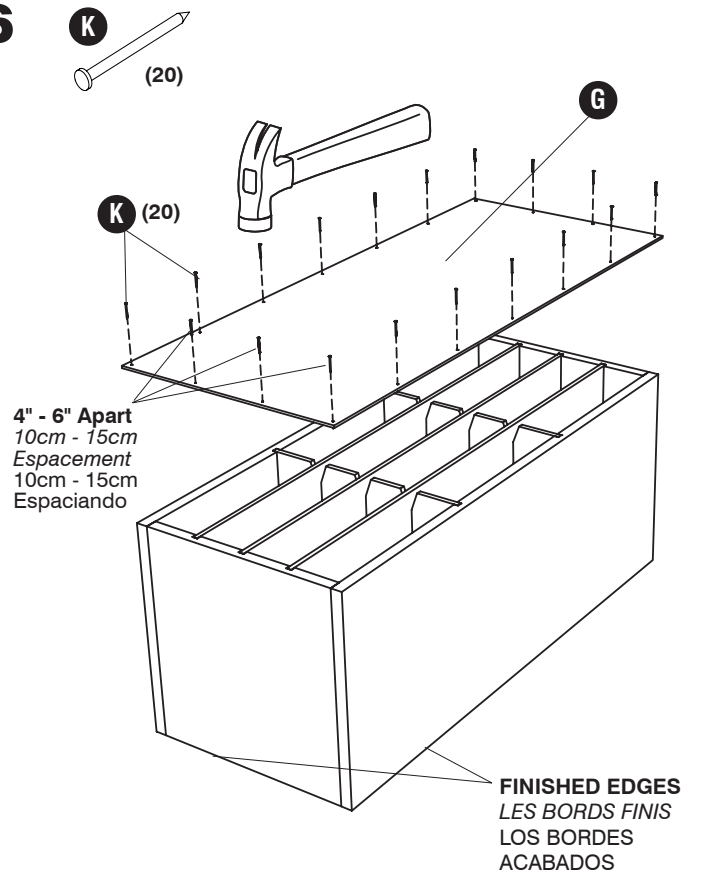
**4**



5



6



7

