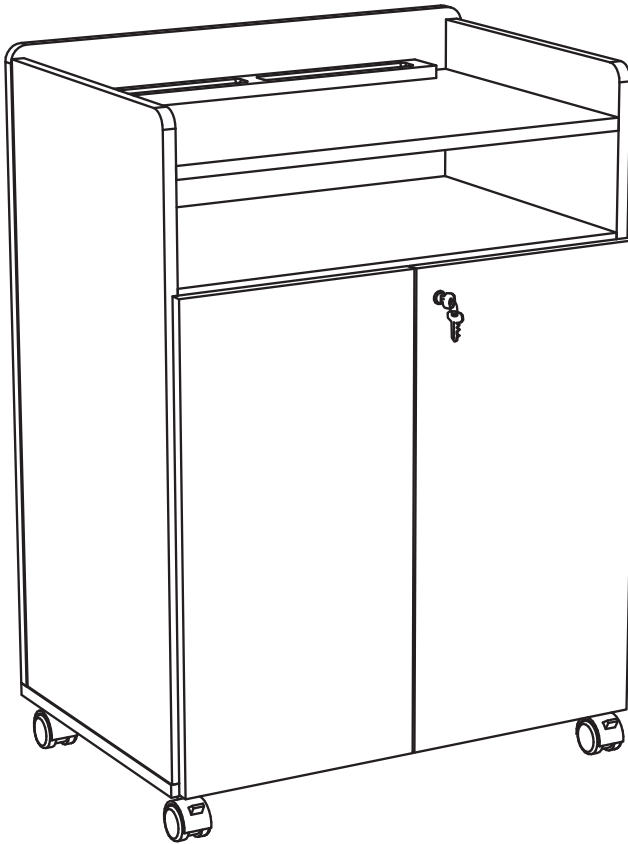


ASSEMBLY INSTRUCTIONS
INSTRUCTIONS DE MONTAGE
INSTRUCCIONES DE ENSAMBLAJE

8919

Executive Presentation Stand
L'Armoire de la Présentation de style exécutif
El Gabinete de Presentación de ejecutivo-estilo



PRODUCT WARRANTY REGISTRATION is available online at: www.safcoproducts.com

• L'INSCRIPTION POUR LA GARANTIE DU PRODUIT est disponible sur l'Internet : www.safcoproducts.com

• EI REGISTRO PARA LA GARANTÍA DEL PRODUCTO está disponible en la Internet: www.safcoproducts.com

For questions or concerns, please call **1-800-664-0042**
available Monday-Friday 7:00 AM to 6:00 PM (Central Time) (English-speaking operators)

Si vous avez des questions pour poser ou les préoccupations pour exprimer, connecter **au 1-800-664-0042**
de 7H00 à 18H00 (Heure centrale) (Opérateurs de langue anglaise)

Si usted tiene preguntas o preocupaciones, por favor llame **1-800-664-0042**
de 7:00 AM a 6:00 PM (Hora Central) (Operadores que hablan inglés)

TOOLS REQUIRED: Phillips Screwdriver; Hammer or Mallet
OUTILS REQUIS : TFlat-bladed Screwdriver; *ournevis à pointe cruciforme* ; *marteau ou maillet*
HERRAMIENTAS REQUERIDAS: Destornillador Phillips; martillo o mazo

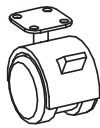

Two People Recommended.
On recommande que l'assemblage soit effectué par deux personnes.
Se recomienda dos personas para el ensamblaje.


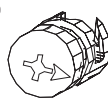




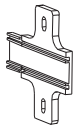
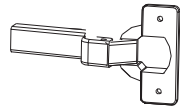
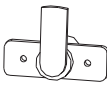


Parts List / Liste des Pièces / Lista de Piezas			
Code/ Código	DESCRIPTION / DESCRIPTION / DESCRIPCIÓN	Qty./ Qté/ Cant.	Part No./ N° de Pièce / No. de Pieza
(A)	Back Panel / Panneau arrière / Tablero trasero	1	8919-01\$
(B)	Left Side Panel / Panneau du côté gauche / Tablero lateral izquierdo	1	8919-02\$
(C)	Right Side Panel / Panneau du côté droit / Tablero lateral derecho	1	8919-03\$
(D)	Fixed Shelf / Étagère fixe / El Estante fijo	2	8919-05\$
(E)	Bottom Panel / Panneau inférieur / Tablero del fondo	1	8919-08\$
(F)	Adjustable Shelf / Étagère ajustable / Estante ajustable	1	8919-04\$
(G)	Left Door Panel / Panneau de la porte, gauche / Panel de puerta, izquierda	1	8919-06\$
(H)	Right Door Panel / Panneau de la porte, droit / Panel de puerta, derecho	1	8919-07\$
(I)	Pencil Tray / Plateau du crayon / Bandeja del lápiz	1	8918-06
(J)	Hardware Pack / Paquet Matériel / Paquete Material	1	8919-19
(K)	Hardware Pack / Paquet Matériel / Paquete Material	1	8918-98BL

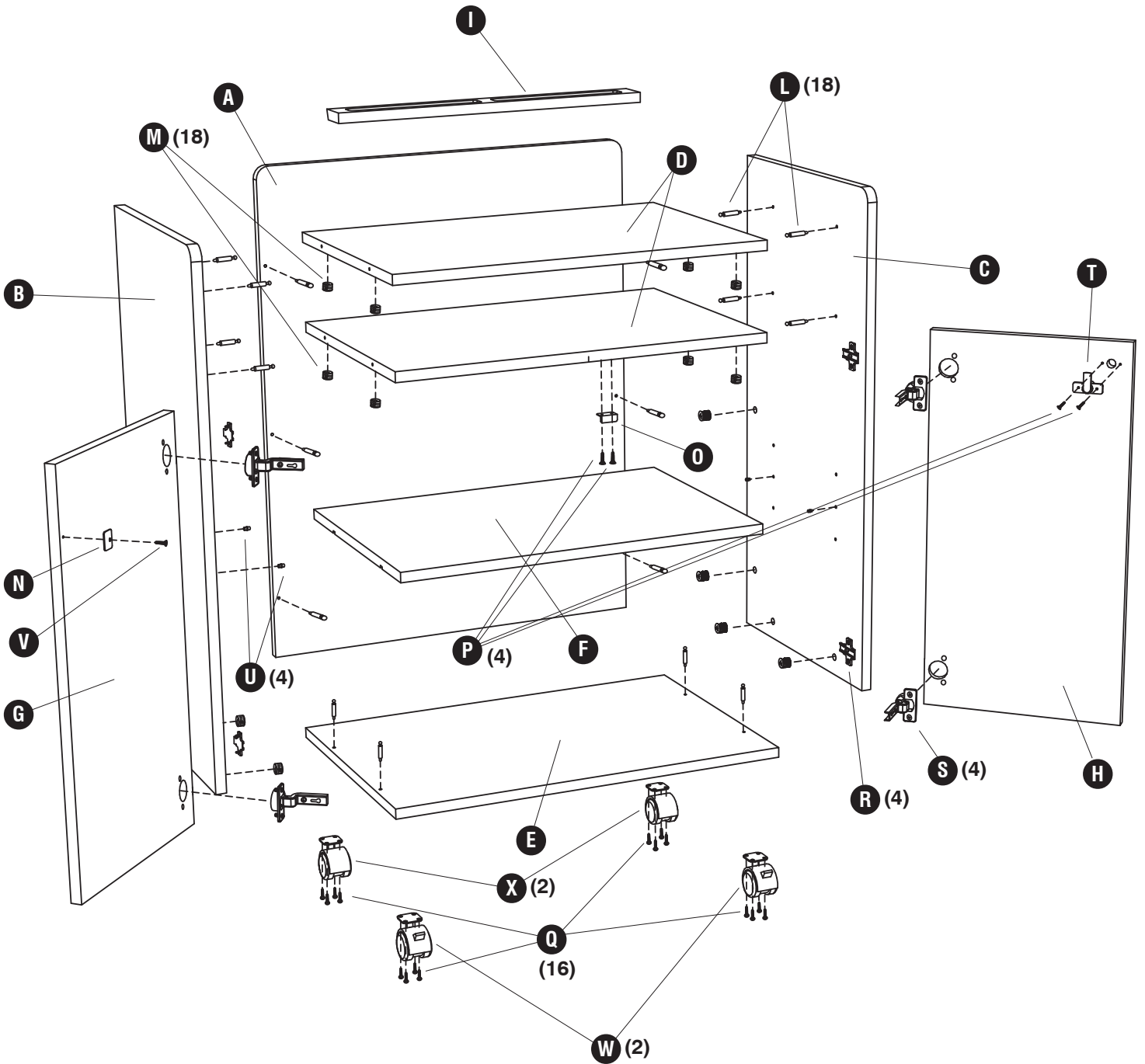
§Note: When corresponding about parts, be sure to state color:
Mahogany (MH), Medium Oak (MO) or Cherry (CY).

§ Note: Quand correspondre au sujet de parties, soyez sûr d'affirmer la couleur:
Acajou (MH), Chêne Moyen (MO) ou Cerise (CY).

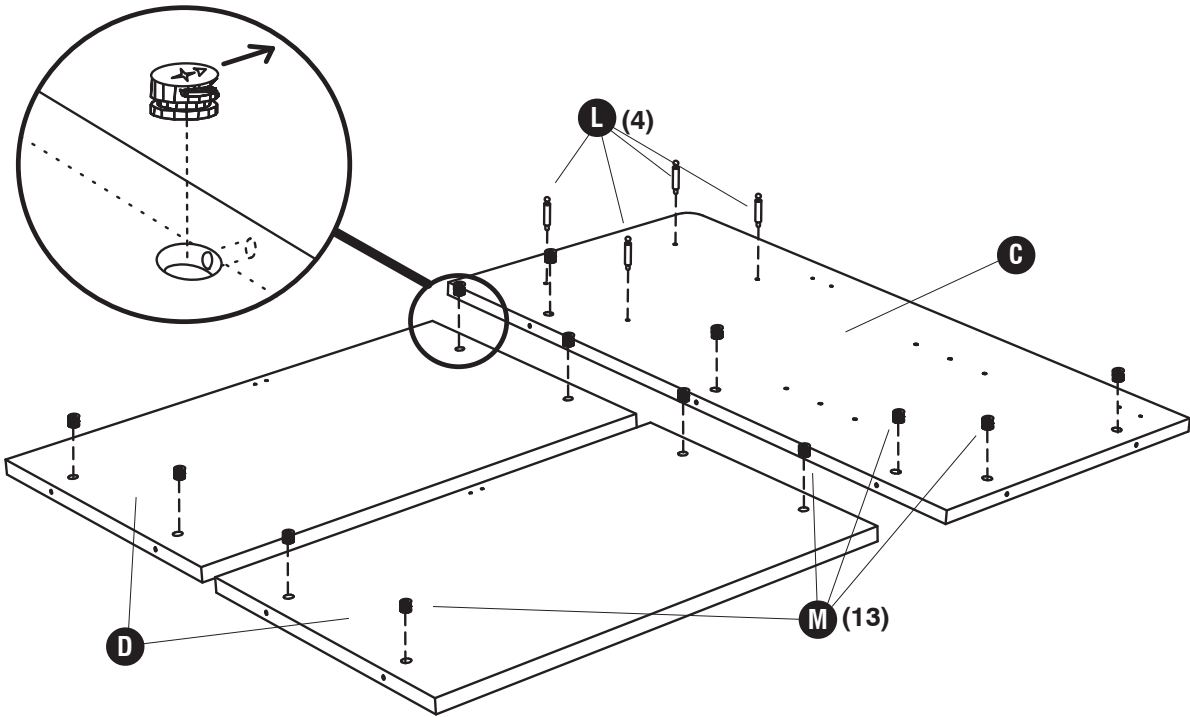
§ Note: Al corresponder sobre las piezas, esté seguro declarar el color:
 Caoba (MH), Roble Pálido (MO) o Cereza (CY).

Hardware Pack / Paquet Matériel / Paquete Material:	
8918-98BL	
 W Caster With Brakes <i>Roue avec Frein</i> Rueda con Freno Qty. / Qté. / Cant. 2 8918-74BL	 X Caster Without Brakes <i>Roue sans Frein</i> Rueda sin Freno Qty. / Qté. / Cant. 2 8918-75BL

Hardware Pack / Paquet Matériel / Paquete Material:					
8919-19					
 L Long Screw Post <i>Long Poteau avec la fin d'un vis</i> Poste largo con el tornillo-extremo Qty. / Qté. / Cant. 18 HFFMFB	 M Locking Cam <i>Came</i> Leva del freno Qty. / Qté. / Cant. 18 HFFMFC	 N Door Plate <i>Plaque de la porte</i> Plato de la puerta Qty. / Qté. / Cant. 1 8919-15	 O Lock Plate <i>Plaque de la serrure</i> Placa de fijación Qty. / Qté. / Cant. 1 3695-15	 P Screw, 1/2" Long (Coarse Thread) <i>Vis (grossier filetage)</i> Tornillo (de rosca gruesa) Qty. / Qté. / Cant. 4 3695-28	 Q Screw, 5/8" Long <i>Vis</i> Tornillo Qty. / Qté. / Cant. 16 8918-22
 R Hinge Mount Plate <i>Plaque de montage de la charnière</i> Plato de montura de charnela Qty. / Qté. / Cant. 4 8919-14	 S Hinge <i>Charnière</i> Charnela Qty. / Qté. / Cant. 4 8919-16	 T Lock Assembly w/ Keys <i>Assemblée de la serrure avec les Clefs</i> Cierre con llave la asamblea con llaves Qty. / Qté. / Cant. 1 3695-13	 U Shelf Peg <i>Piquet de l'étagère</i> Clavija del Estante Qty. / Qté. / Cant. 4 HSFBZ	 V Screw, 1/2" Long (Fine Thread) <i>Vis (filetage fin)</i> Tornillo (de rosca fina) Qty. / Qté. / Cant. 1 8919-28	



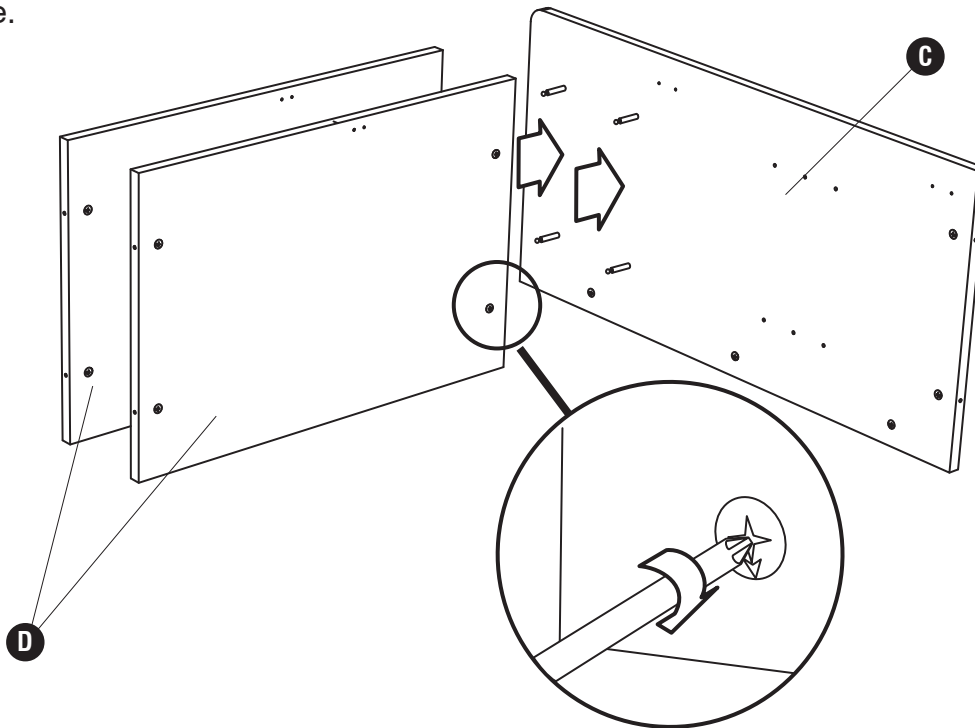
1 **L** (4) **M** (13)



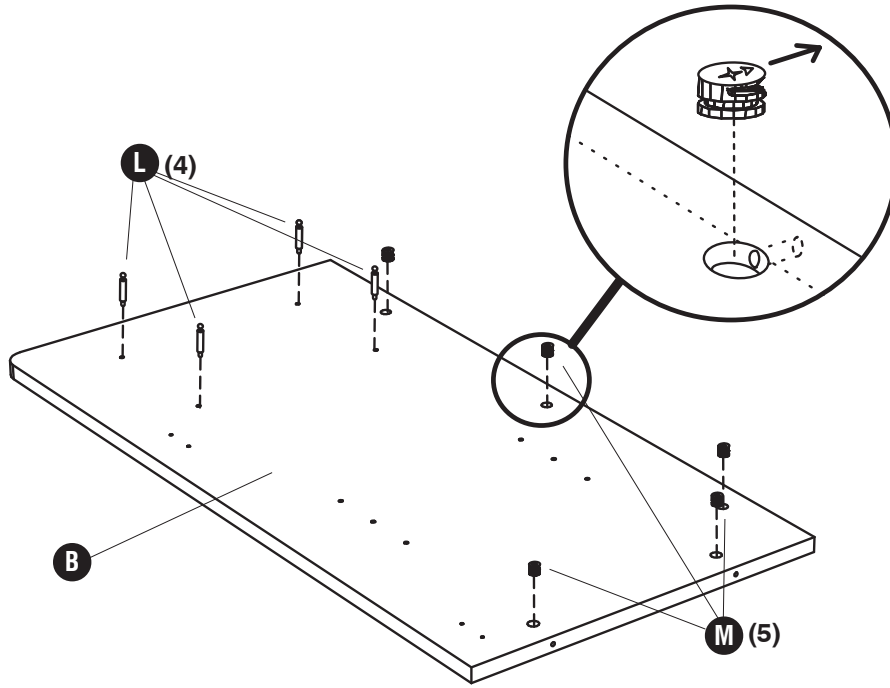
2 Two People Recommended.

On recommande que l'assemblage soit effectué par deux personnes.

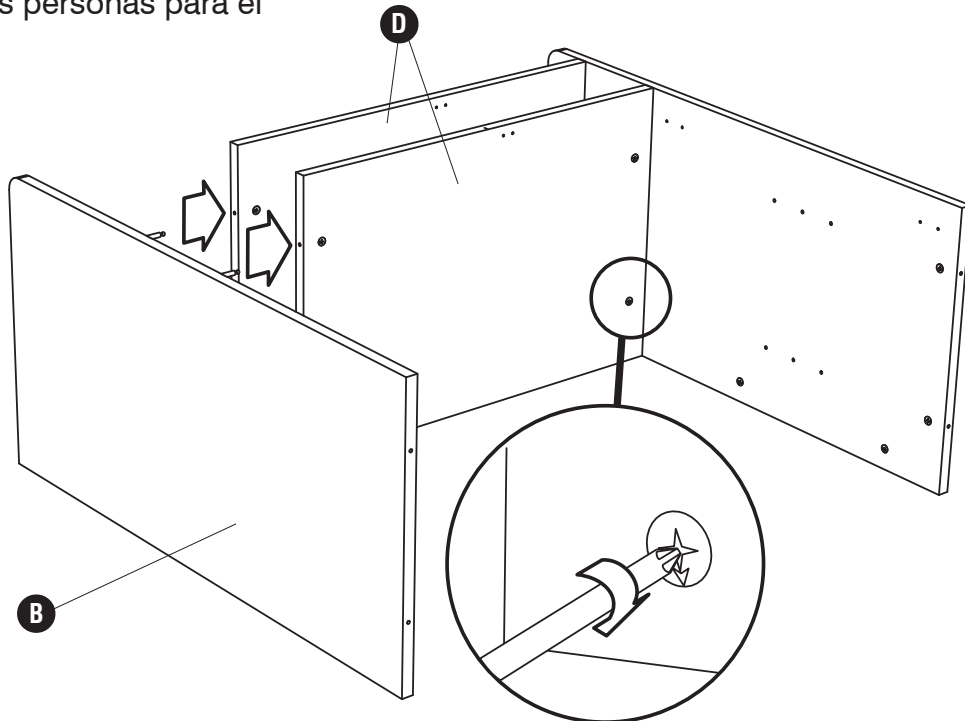
Se recomienda dos personas para el ensamblaje.



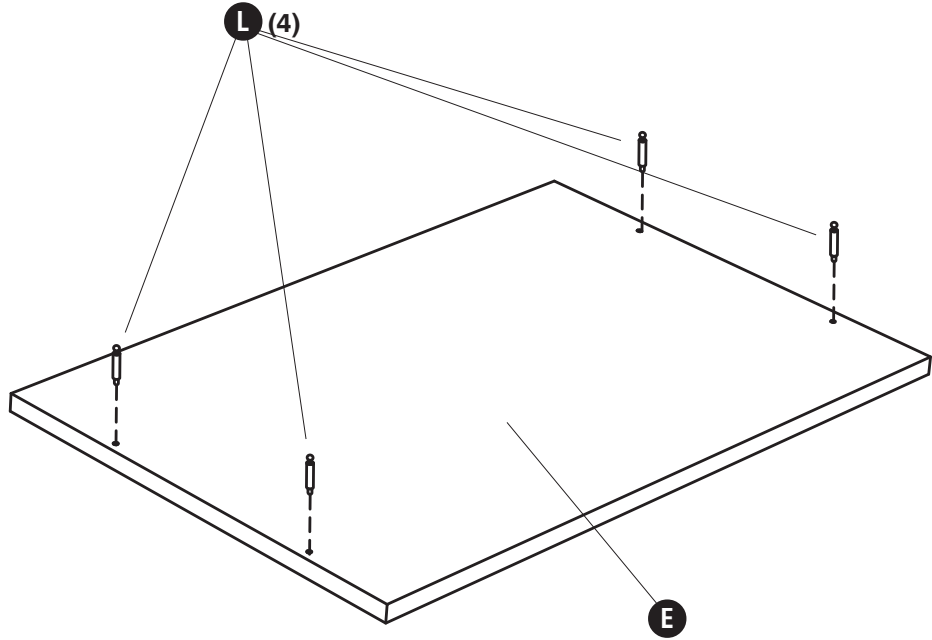
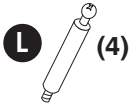
3 **L** (4) **M** (5)



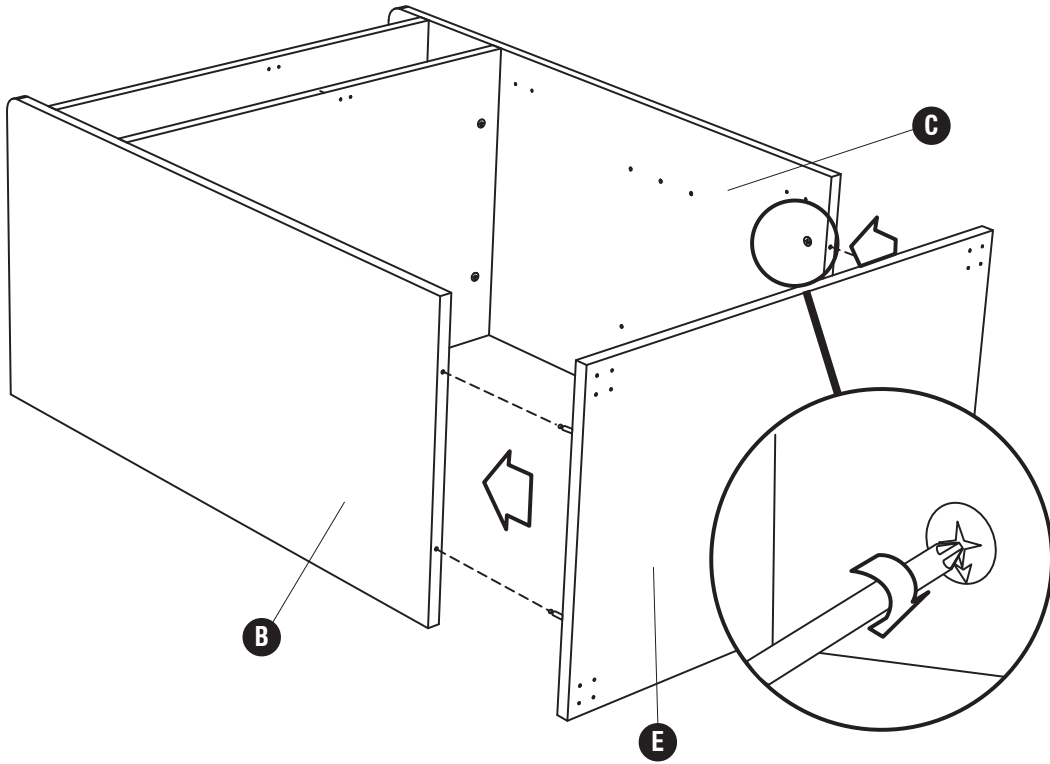
4 **Two People Recommended.**
On recommande que l'assemblage soit effectué par deux personnes.
Se recomienda dos personas para el ensamblaje.



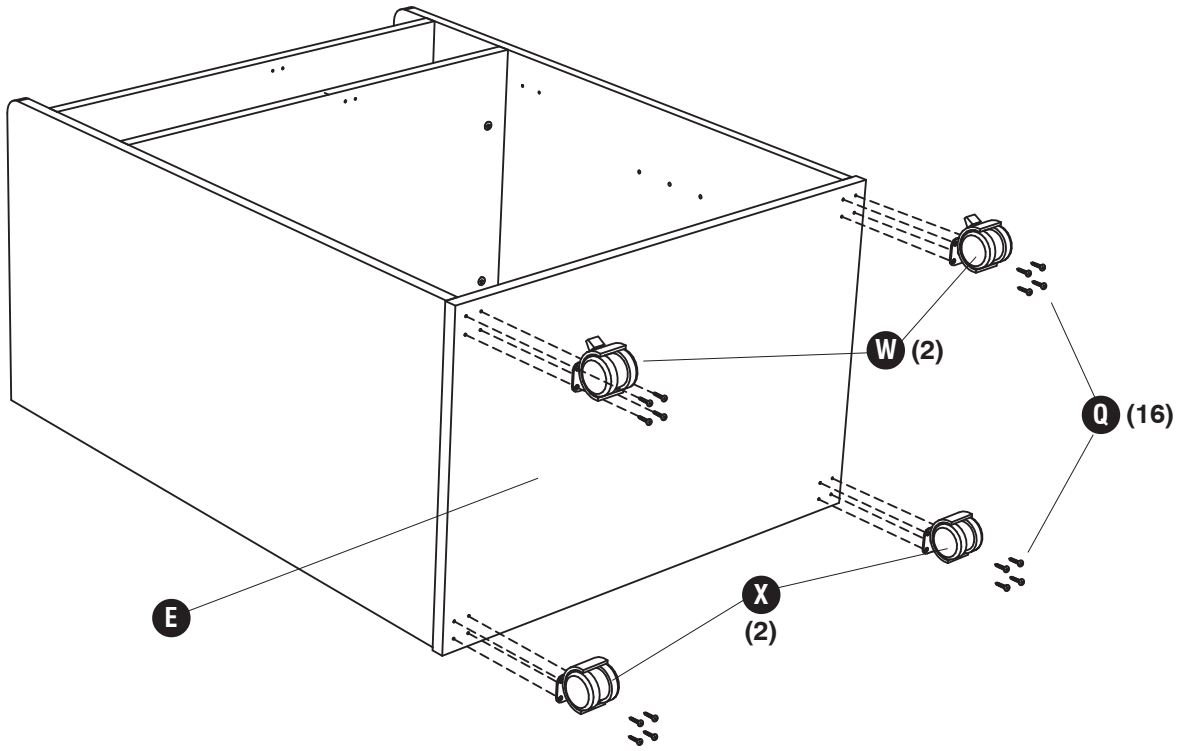
5



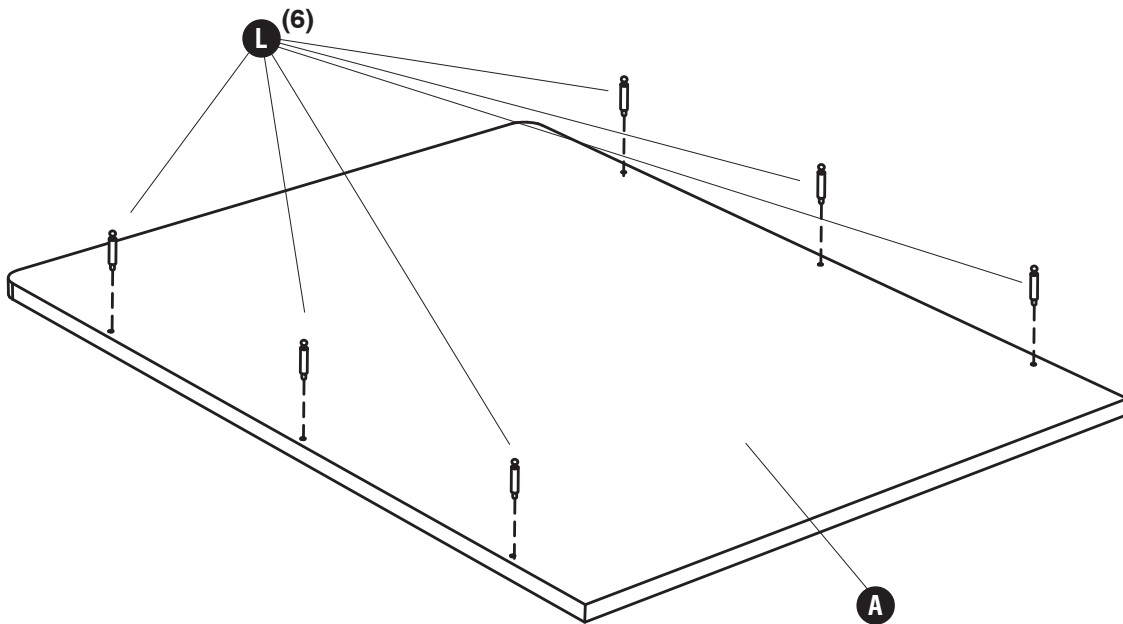
6



7 **Q** (16) **W** (2) **X** (2)



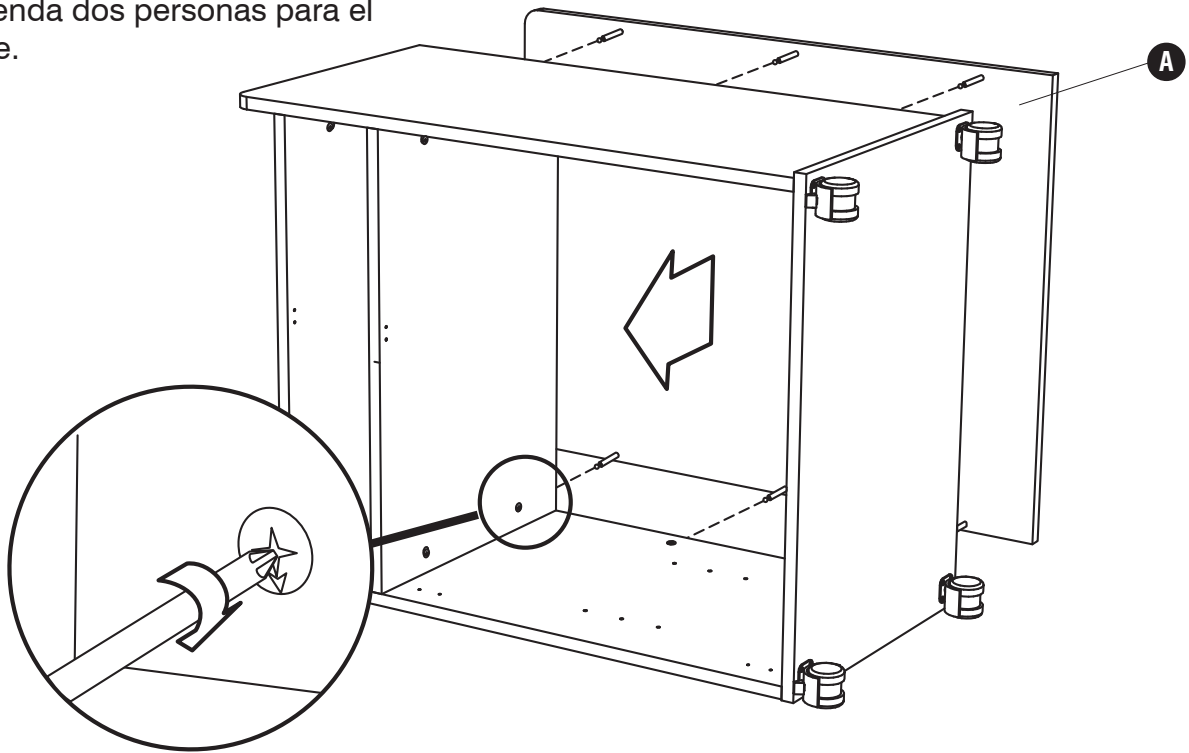
8 **L** (6)



9 Two People Recommended.

On recommande que l'assemblage soit effectué par deux personnes.

Se recomienda dos personas para el ensamblaje.



10



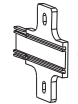
(1)

V



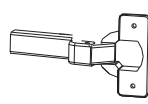
(1)

R



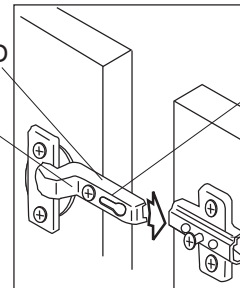
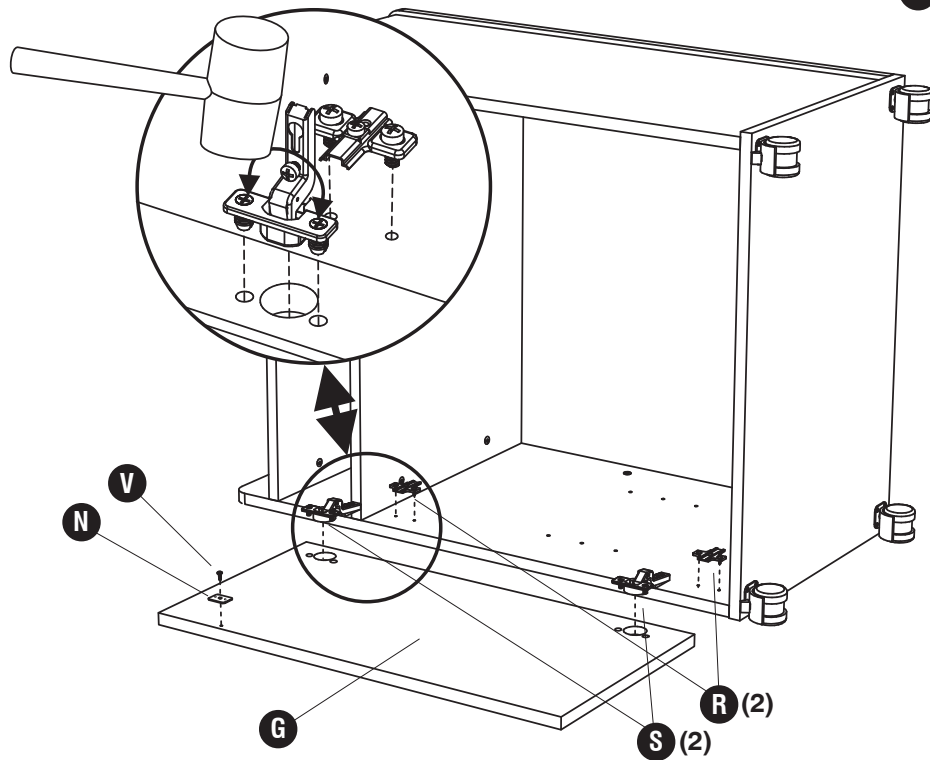
(2)

S

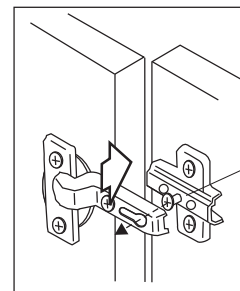


(2)

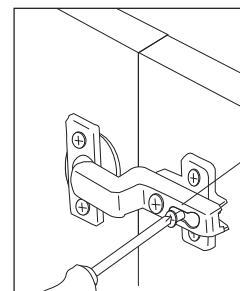
ARM
BRAS
BRAZO



SLOT
FENTE
RANURA

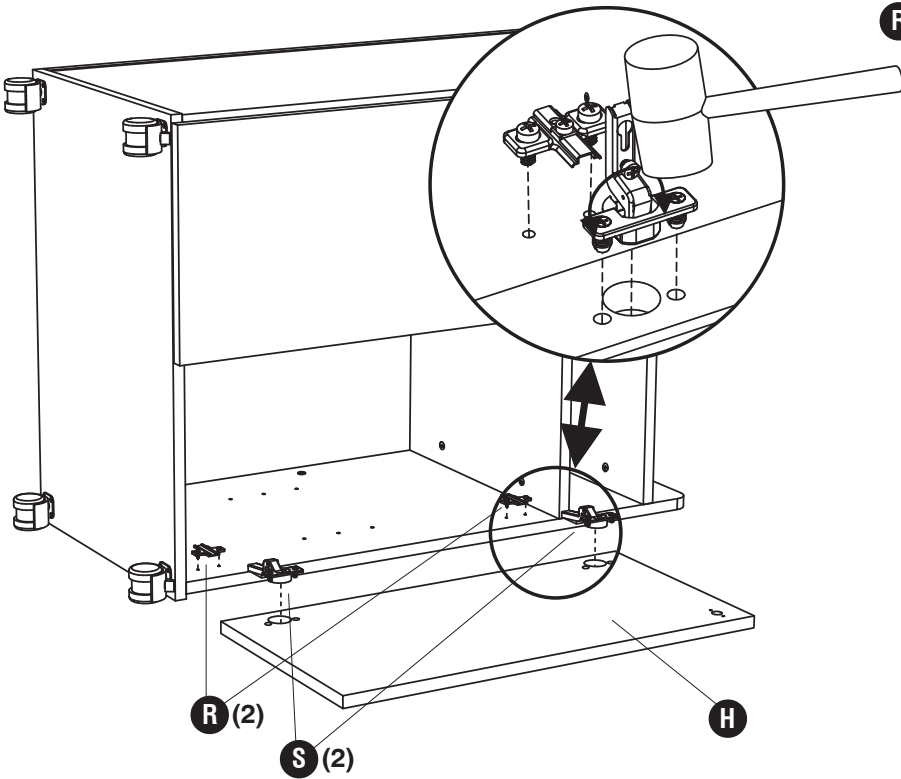


SET SCREW
VIS DE FIXATION
TORNILLO
DE FIJACION



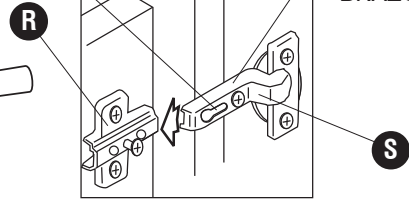
TIGHTEN
SET SCREW
SERRER LA VIS
APRETAR EL TORNILLO
DE FIJACION

11 **R** (2) **S** (2)

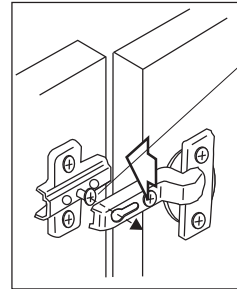


SLOT
FENTE
RANURA

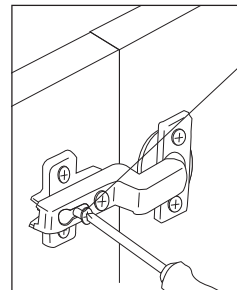
ARM
BRAS
BRAZO



SET SCREW
VIS DE FIXATION
TORNILLO
DE FIJACIÓN



TIGHTEN
SET SCREW
SERRER LA VIS
APRETAR EL TORNILLO
DE FIJACIÓN



12 **O** (1) **P** (4) **T** (1) **U** (4)

Two People Recommended.
On recommande que l'assemblage soit effectué par deux personnes.
Se recomienda dos personas para el ensamblaje.

