

ASSEMBLY INSTRUCTIONS

INSTRUCTIONS DE MONTAGE • INSTRUCCIONES DE ENSAMBLAJE

TOOLS REQUIRED: Hammer, Glass of Water (to activate glue on dowels)

PRODUCT WARRANTY REGISTRATION is available online at: www.safcoproducts.com

• **OUTILS REQUIS :** Le Marteau,

Verre d'Eau (activer colle sur les piquets)

• L'INSCRIPTION POUR LA GARANTIE DU PRODUIT est disponible sur l'Internet : www.safcoproducts.com

• **HERRAMIENTAS REQUERIDAS:** Martillo,

Vaso de Agua (para activar la cola en las clavijas)

• EI REGISTRO PARA LA GARANTÍA DEL PRODUCTO está disponible en la Internet: www.safcoproducts.com

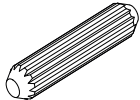
PARTS LIST / LISTE DES PIÈCES / LISTA DE PIEZAS

CODE / CODIGO	DESCRIPTION / DESCRIPTION / DESCRIPCIÓN	QTY. / QUANTITÉ / CANTIDAD	PART NO. / N° DE PIECE / NO. DE PIEZA
(A)	Side Panel / <i>Panneau du Côté</i> / Tablero del Lado	2	9419-03§
(B)	Top-Bottom Panel / <i>Panneau Supérieur-Inférieur</i> / Tablero Superior-Fondo	2	9419-09§
(C)	Shelf / <i>Étagère</i> / Estante	10	9419-06NC
(D)	Back Panel / <i>Panneau arrière</i> / Tablero Trasero	1	9419-08§

HARDWARE PACK / PAQUET MATÉRIEL / PAQUETE MATERIAL

9419-19NC

(E)

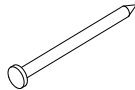


Pre-Glued Wood Dowel

Piquet de bois avec Colle
Clavijas de Madera con el Pegamento

QTY. / Qte. / Cant.: 16
9401-30NC

(F)



Nail

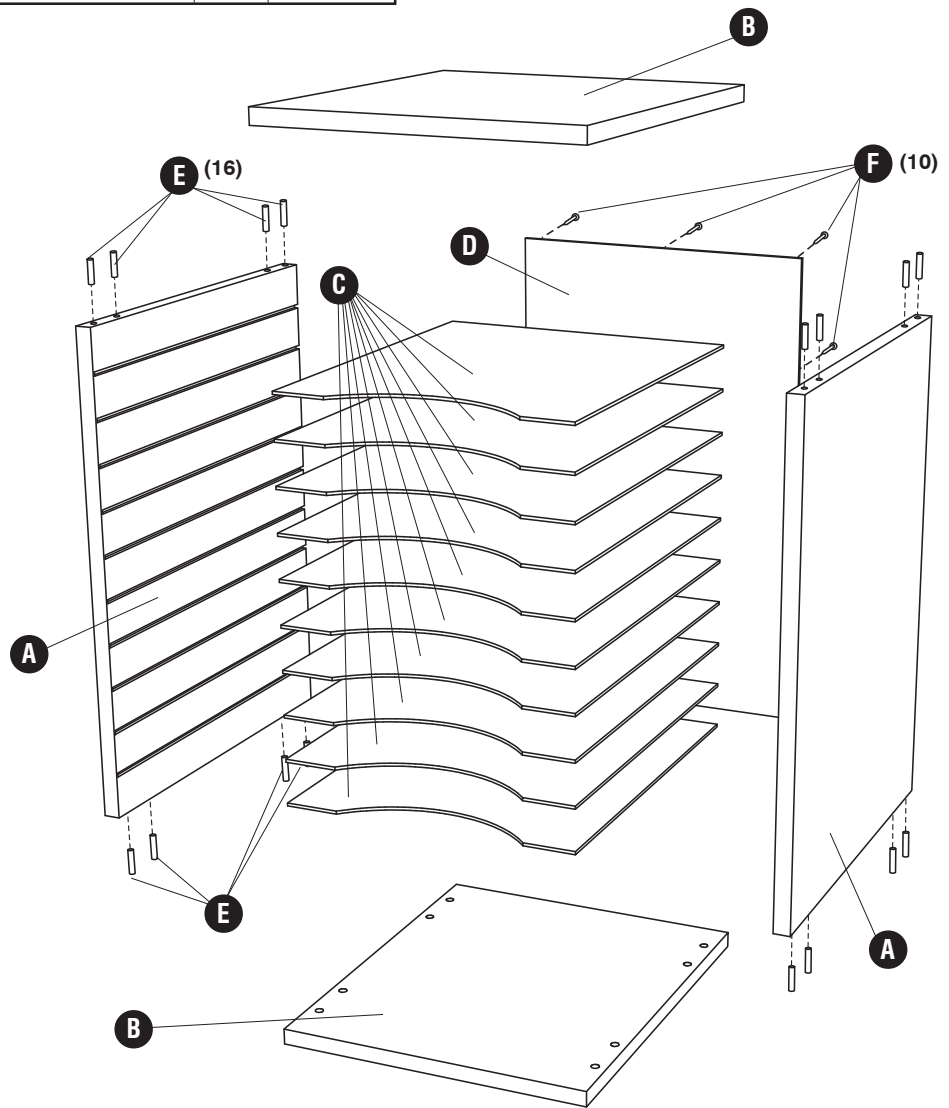
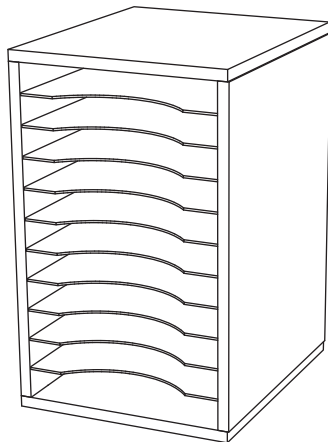
Clous
Puntas de París

QTY. / Qte. / Cant.: 10
9401-29NC

§Note: When corresponding about parts, be sure to state color: Mahogany (MH), Medium Oak (MO) or Cherry (CY).

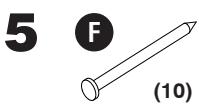
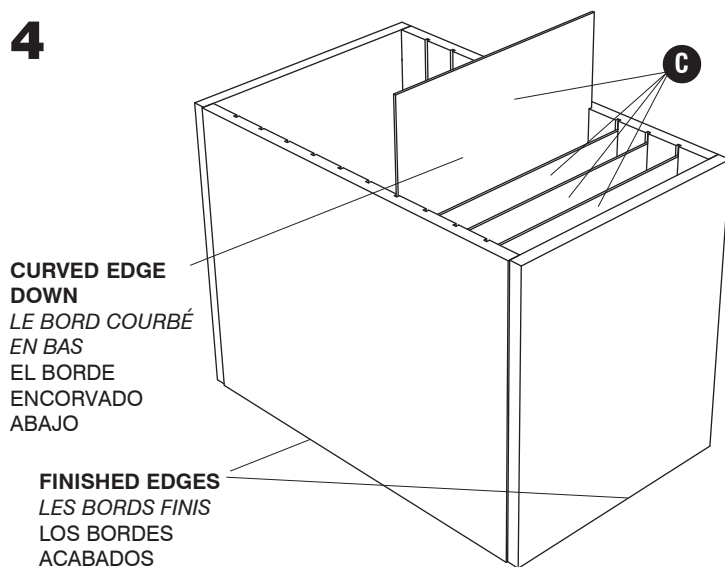
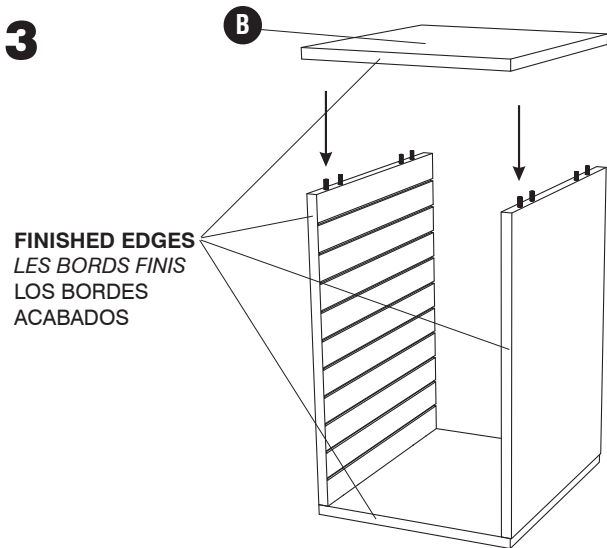
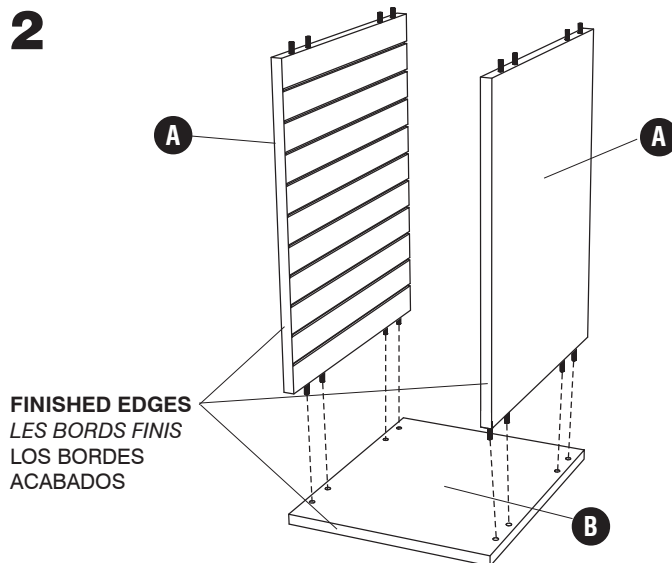
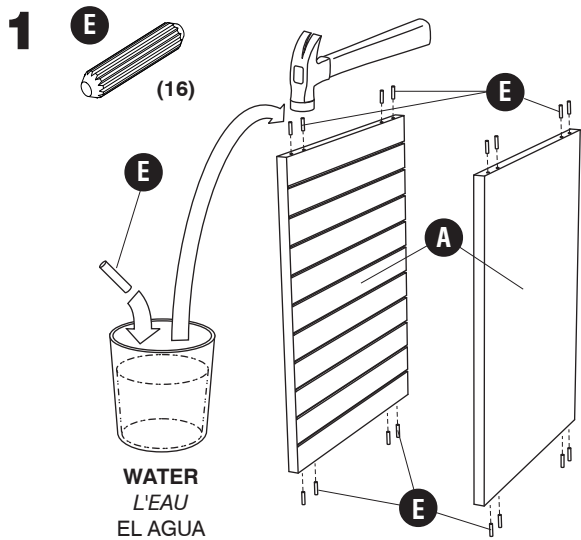
§ Note: Quand correspondre au sujet de parties, soyez sûr d'affirmer la couleur: Acajou (MH), Chêne Moyen (MO) ou Cerise (CY).

§ Note: Al corresponder sobre las piezas, esté seguro declarar el color: Caoba (MH), Roble Pálido (MO) o Cereza (CY).



L'Assistance téléphonique à la clientèle Safco au 1-800-664-0042 de 8H00 à 16H30 (Heure centrale) (Opérateurs de langue anglaise)

Línea directa para el cliente de Safco 1-800-664-0042 de 8:00 AM a 4:30 PM (Hora Central) (Operadores que hablan inglés)



IMPORTANT: Add or remove shelves as desired BEFORE attaching back panel!

IMPORTANT: Ajouter ou enlever des étagères comme désiré AVANT d'attacher le panneau arrière!

IMPORTANTE: ¡Agregar o remover los estantes como deseados ANTES DE atar el tablero trasero!

