

ASSEMBLY INSTRUCTIONS

INSTRUCCIONES DE MONTAJE

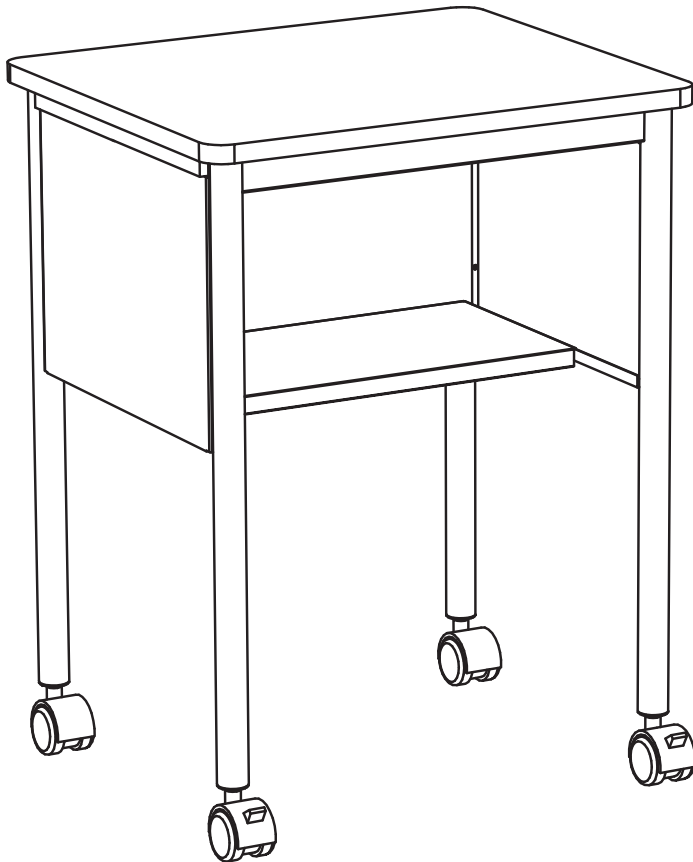
INSTRUCCIONES DE ENSAMBLAJE

1873

Machine Stand with Slide-Away Shelf

Table de la Machine avec étagère qui glisse

Mesa para las máquinas con estante que resbala



PRODUCT WARRANTY REGISTRATION is available online at: www.safcoproducts.com

• L'INSCRIPTION POUR LA GARANTIE DU PRODUIT est disponible sur l'Internet : www.safcoproducts.com

• EI REGISTRO PARA LA GARANTÍA DEL PRODUCTO está disponible en la Internet: www.safcoproducts.com

For questions or concerns, please call **1-800-664-0042**
available Monday-Friday 7:00 AM to 6:00 PM (Central Time) (English-speaking operators)



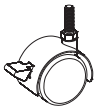
Si vous avez des questions pour poser ou les préoccupations pour exprimer, connecter **au 1-800-664-0042**
de 7H00 à 18H00 (Heure centrale) (Opérateurs de langue anglaise)

Si usted tiene preguntas o preocupaciones, por favor llame **1-800-664-0042**
de 7:00 AM a 6:00 PM (Hora Central) (Operadores que hablan inglés)

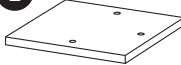

TOOLS REQUIRED: Phillips Screwdriver
OUTILS REQUIS : Tournevis à pointe cruciforme
HERRAMIENTAS REQUERIDAS: Destornillador Phillips®

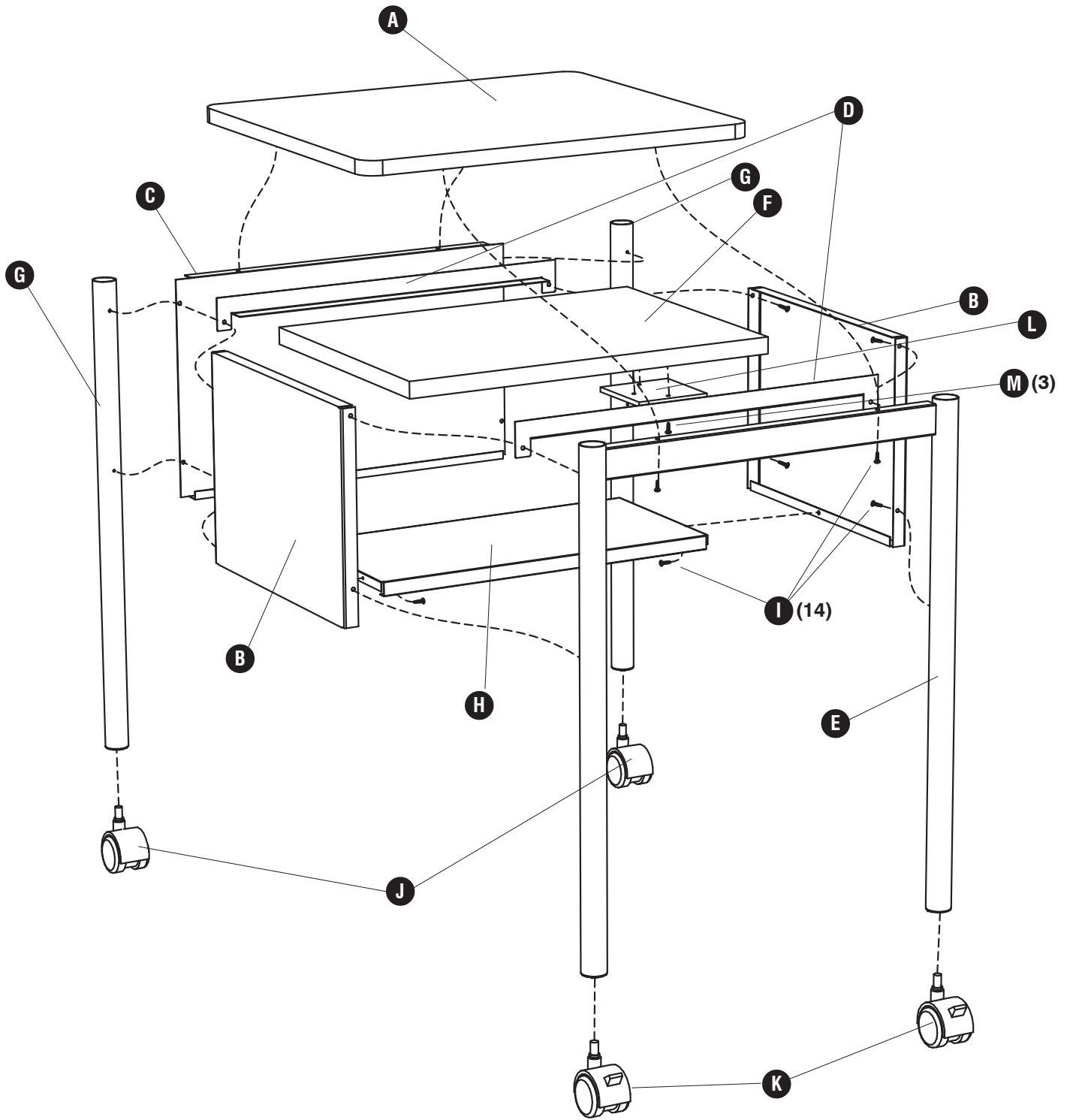
Parts List / Liste des Pièces / Lista de Piezas			
Code/ Código	DESCRIPTION / DESCRIPTION / DESCRIPCIÓN	Qty./ Qté/ Cant.	Part No./ N° de Pièce / No. de Pieza
(A)	Top Panel / Panneau supérieur / Tablero superior	1	1873-01
(B)	Side Panel / Panneau latéral / Tablero lateral	2	1873-02
(C)	Back Panel / Panneau arrière / Pared trasera de la carrocería	1	1873-03
(D)	Shelf Support Rail / Rail du Support de l'étagère / Barra de apoyo de estante	2	1873-07
(E)	Front Leg Frame / Mettez de deux Jambes du devant / Asamblea de dos piernas del frente	1	1873-05
(F)	Shelf / Étagère / Estante	1	1873-04
(G)	Rear Leg / Jambe arrière / Pierna trasera	2	1873-06
(H)	Bottom Panel / Panneau inférieur / Tablero del fondo	1	1873-09

**Hardware Pack /
Paquet Matériel / Paquete Material:
1874-19**

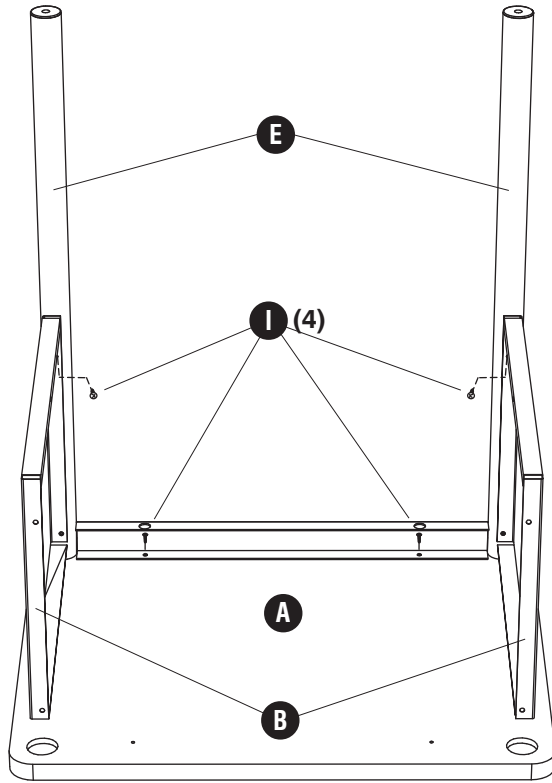
 I Screw <i>Vis</i> Tornillo Qty. / Qte. / Cant.: 14 1874-24	 J Caster without Brake <i>Roue sans Frein</i> Rueda sin el freno Qty. / Qte. / Cant.: 2 1874-25	 K Caster with Brake <i>Roue avec Frein</i> Rueda con el freno Qty. / Qte. / Cant.: 2 1874-26
--	--	---

**Hardware Pack /
Paquet Matériel / Paquete Material:
1873-99NC**

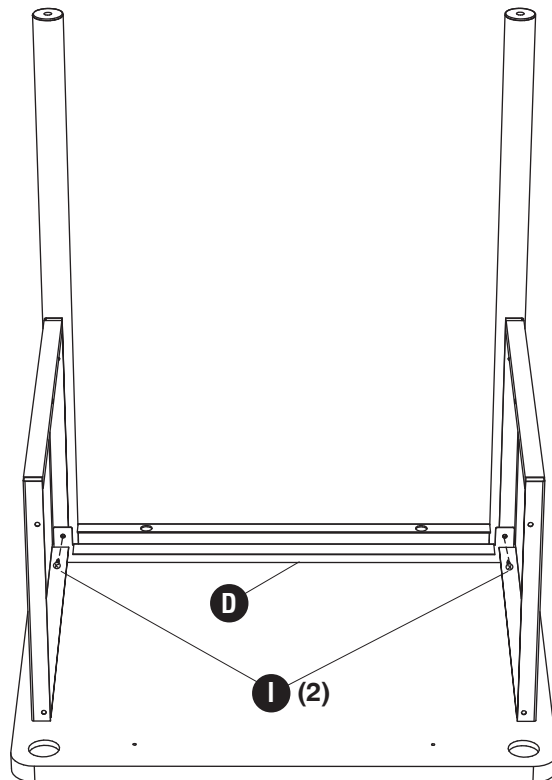
 L Shelf Plate <i>Plaque de l'étagère</i> Placa del estante Qty. / Qte. / Cant. 1 1873-08	 M Screw for plate <i>Vis de la plaque</i> Tornillo de la placa Qty. / Qte. / Cant.: 3 1873-23NC
--	--



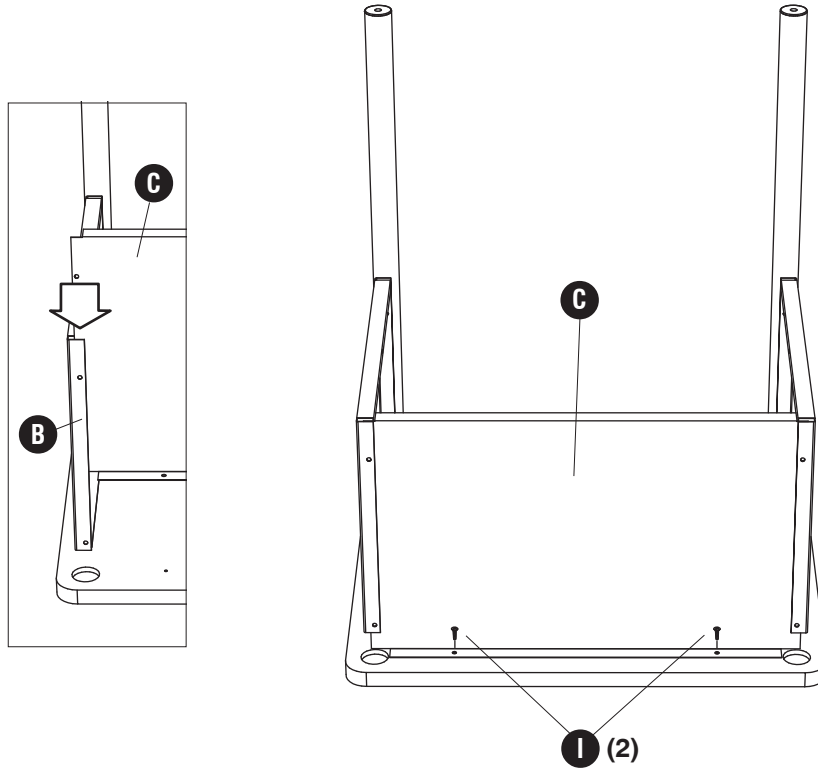
1 I (4)



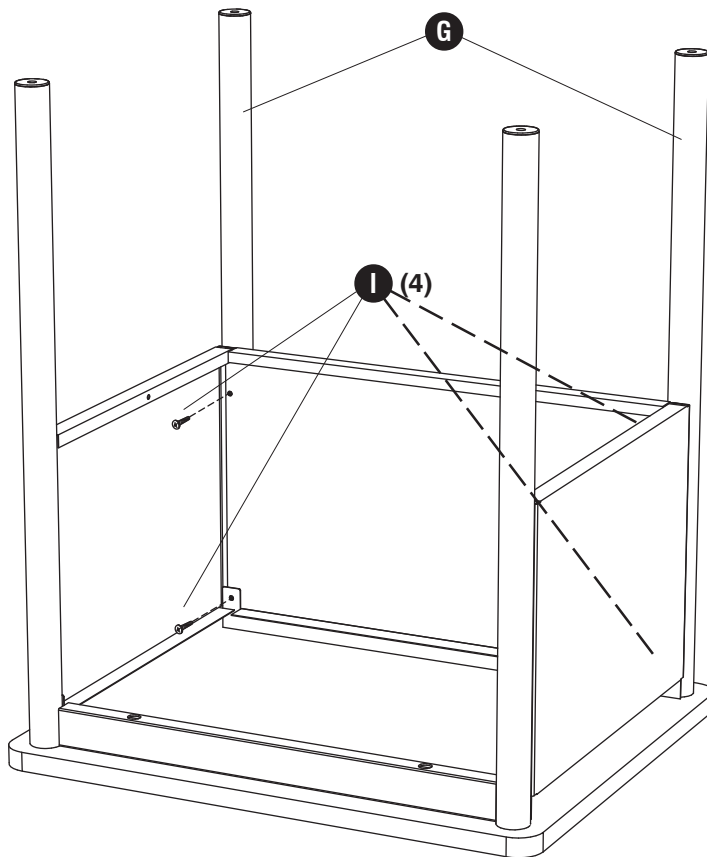
2 I (2)



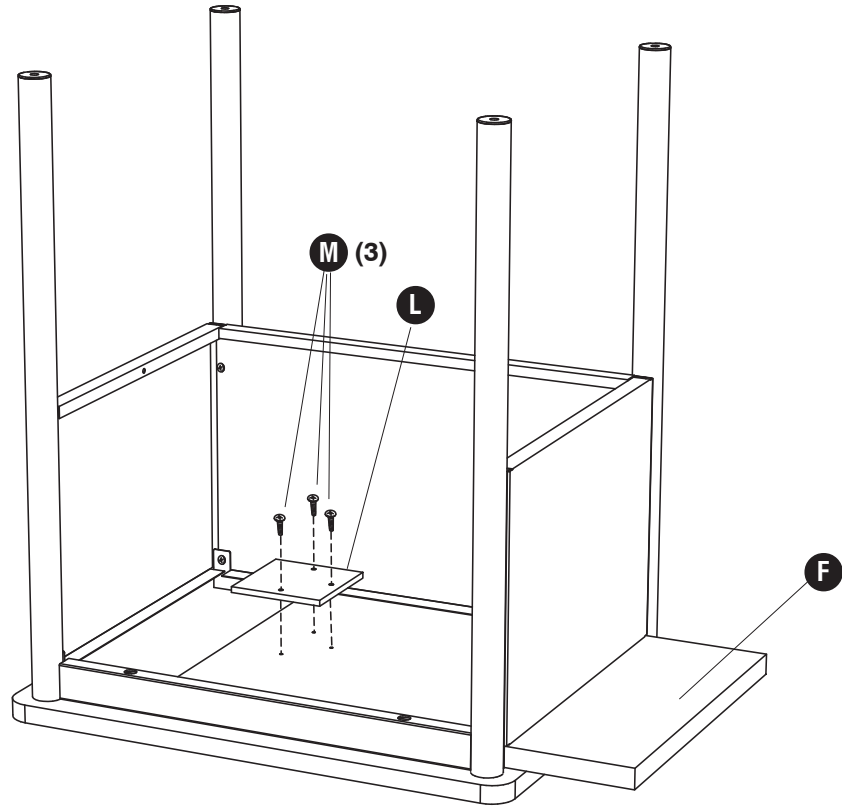
3 **I**  (2)



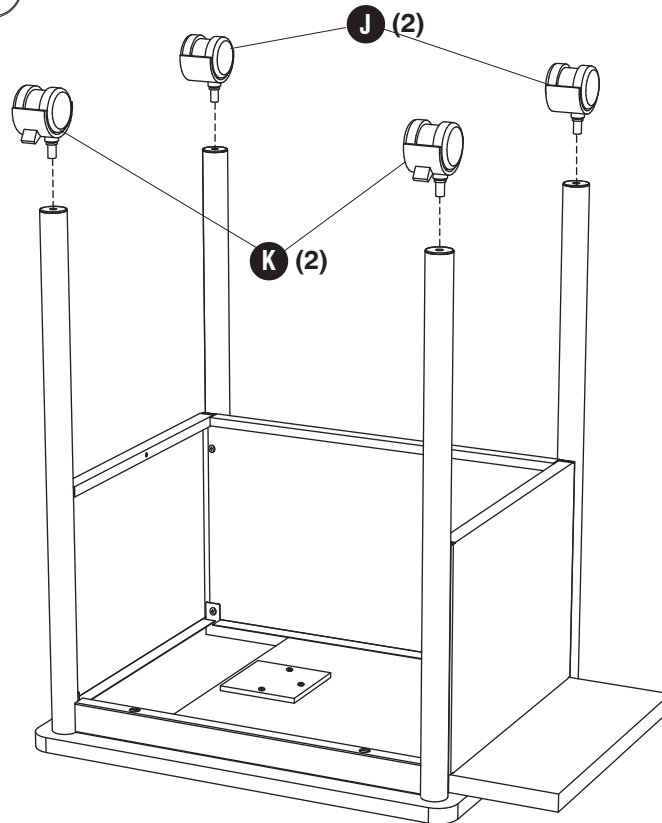
4 **I**  (4)



5 **L** (1) **M** (3)



6 **J** (2) **K** (2)



7 **I**  (2)

