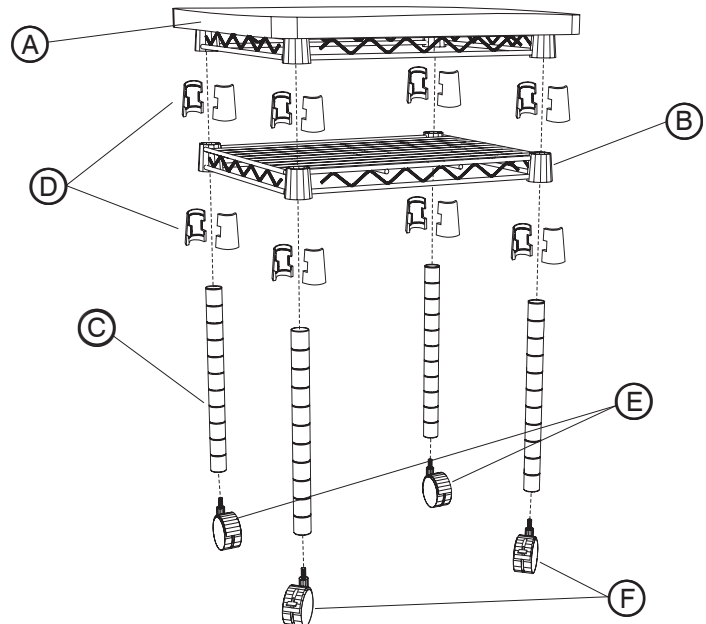
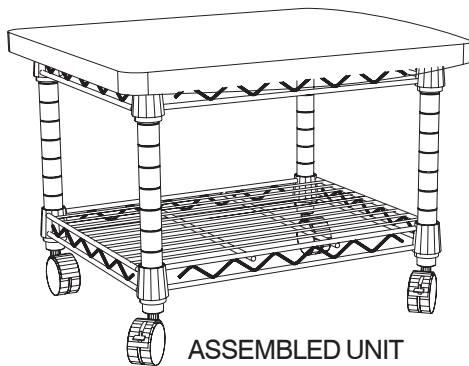


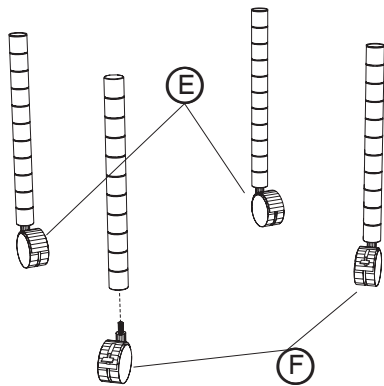
ASSEMBLY INSTRUCTIONS

PARTS LIST			
LETTER CODE	DESCRIPTION	QTY.	PART NO.
(A)	Top Shelf Assembly	1	5206-01
(B)	Wire Shelf	1	5206-05
(C)	Posts	4	5206-06
(D)	Half-Sleeves	16	5280-05
(E)	Swivel Casters	2	5205-25
(F)	Swivel/Locking Casters	2	5205-24

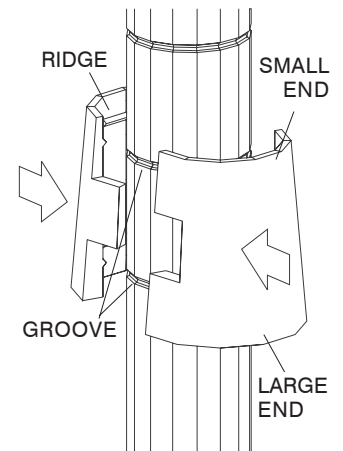


For questions or concerns, please call
Safco Consumer Hot Line 1-800-664-0042
 available Monday-Friday 8:00 AM to 4:30 PM (Central Time)
 (English-speaking operators)

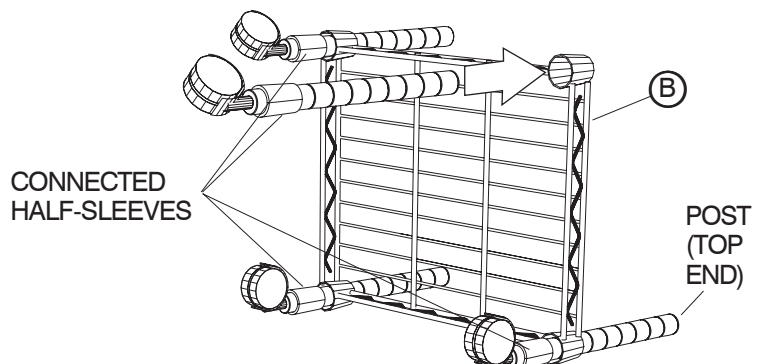
1 Locate two (E) Swivel Casters (the ones without a locking tab) and insert them into the bottom of two posts. Insert each remaining (F) Swivel/Locking Casters on the two remaining posts.



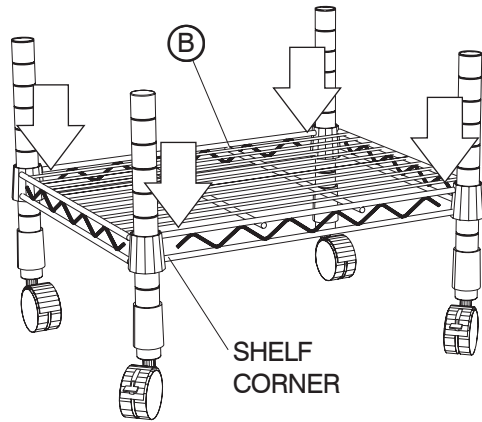
2 Place two (D) Half-Sleeves near the bottom of each post. Position the LARGE ends of the sleeves toward the BOTTOM of the post. Slide the inner ridges of the sleeves into the grooves in the post. Press the two halves until they snap together. The half-sleeves must be at the same level on each post.



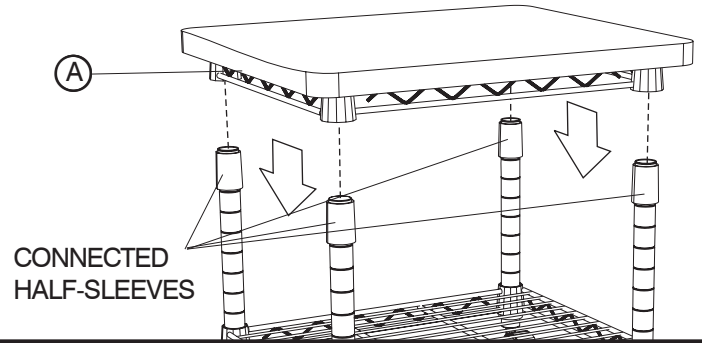
3 Position the (B) Wire Shelf on one long side. Working from the BOTTOM side of the frame (the bottom side has the wider cone openings), slide the TOP end (without casters) of a (C) Post through a corner hole until the connected half-sleeves are all the way into the corner hole. Repeat with the remaining posts.



- 4** Set the unit upright. Press the shelf at each corner until it is fully seated on the half-sleeves.



- 5** Snap the remaining half-sleeves to the top of each post. Half-sleeves must be at the same level on each post. Next, slide the corner holes of the (A) Top Shelf Assembly over the tops of the posts. Press the top shelf at each corner until the frame is fully seated on the half-sleeves.



SAFCO

Charrette pour l'Imprimante / Télécopie

NUMÉRO DE MODÈLE **5206**

LISTE DES PIÈCES

CODE ALPHABÉTIQUE	DESCRIPTION	QUANTITÉ	N° DE PIÈCE
(A)	Assemblée d'une étagère et châssis	1	5206-01
(B)	Étagère de fil	1	5206-05
(C)	Poteau	4	5206-06
(D)	Demi-manchon	16	5280-05
(E)	Roue pivotante	2	5205-25
(F)	Roue pivotante avec Frein	2	5205-24

RIDGE = CRÊTE	POST (TOP END) = Poteau (Extremite Supérieure)
SMALL END = EXTRÉMITÉ	CONNECTED HALF-SLEEVES = DEMI-MANCHONS CONNECTÉS
GROOVE = RAINURE	SHELF CORNER = COIN DE L'ÉTAGÈRE
LARGE END = GRANDES EXTRÉMITÉ	

Si vous avez des questions à poser ou des préoccupations à exprimer, vous pouvez joindre la ligne téléphonique d'assistance à la clientèle de Safco en composant le **1-800-664-0042**.

La ligne est ouverte du lundi au vendredi, entre 8 h et 16 h 30 (heure du Centre).
(Les standardistes sont d'expression anglaise.)

INSTRUCTIONS DE MONTAGE

- Localisez deux Roues Pivotantes (E) (les roues sans une languette du frein) et les insère dans la fin inférieure de deux poteaux. Insérez chaque Roue Pivotante avec Frein (F) dans les deux restant poteaux.
- Placez deux demi-manchons (D) près la fin inférieure de chaque poteau. Placez les GRANDES fins des manchons vers la fin INFÉRIEURE du poteau. Glissez les crêtes intérieures des manchons dans les rainures dans le poteau. Pressez les deux demi-manchons ensemble jusqu'à ce qu'ils connectent. Les demi-manchons doivent être au même niveau sur chaque poteau.
- Placez l'Étagère de fil (B) sur un long côté. Du côté INFÉRIEUR de la structure (le côté inférieur a les ouvertures du cône plus larges), glissez la fin supérieure (sans roues) d'un Poteau (C) à travers un trou d'angle jusqu'aux manchons demis poteaux.
- Placez l'unité dans la place droite. Pressez l'étagère à chaque coin jusqu'à ce qu'il soit situé sur les demis manchons solidement.
- Connectez le restant demi-manchons aux fins supérieures des poteaux. Les demi-manchons doivent être au même niveau sur chaque poteau. Ensuite, glissez les trous d'angle de l'Assemblée d'une étagère et châssis (A) sur les fins supérieures des poteaux. Pressez chaque coin de l'assemblée de l'étagère donc le châssis est situé sur les demi-manchons solidement.

SAFCO

Carreta para la Impresora y Facsímil

NUMÉRO DE MODELO **5206**

LISTA DE PIEZAS

CÓDIGO ALFABÉTICO	DESCRIPCIÓN	CANTIDAD	NO. DE PIEZA
(A)	Asamblea del Estante y marco	1	5206-01
(B)	Estante de Alambre	1	5206-05
(C)	Poste	4	5206-06
(D)	Medio-manga	16	5280-05
(E)	Ruedas giratorias	2	5205-25
(F)	Ruedas giratorias con freno	2	5205-24

RIDGE = PROTUBERANCIA	POST (TOP END) = POSTE (Extremo Superior)
SMALL END = ANGOSTO	CONNECTED HALF-SLEEVES = MEDIO-MANGAS CONECTADOS
GROOVE = RANURA	SHELF CORNER = ESQUINA DEL ESTANTE
LARGE END = EXTREMO GRANDE	

Si tiene preguntas o inquietudes, por favor llame a Safco Consumer Hot Line al **1-800-664-0042**.

Disponible de lunes a viernes de 8:00 a.m. a 4:30 p.m.
(hora del centro)
(las operadoras hablan inglés)

INSTRUCCIONES DE ENSAMBLAJE

- Localice dos Ruedas giratorias (E) (las ruedas sin una palanca bloqueo). Insértelos en el fondo de dos postes. Inserte cada Rueda giratoria con el Freno (F) en los dos postes restantes.
- Ponga dos medio-mangas (D) cerca del fondo de cada poste. Posicione los extremos GRANDES de las mangas hacia el FONDO del poste. Resbale los espinazos internos de las mangas en las ranuras en el poste. Apriete las dos mitades juntos hasta que ellos conecten. Los medio-mangas deben estar en el mismo nivel en cada poste.
- Posicione el Estante de Alambre (B) en un lado largo. Trabajando del extremo inferior del marco (el extremo inferior tiene las aperturas más anchas de los conos), resbale el extremo SUPERIOR (sin las ruedas) de un Poste (C) a través de un agujero de esquina hasta las medio-mangas conectadas es completamente en sitio. Repita este procedimiento para los otros postes.
- Ponga la unidad en la posición vertical. Apriete el estante a cada esquina hasta que se sitúa firmemente en los medio-mangas.
- Conecte las medio-mangas restantes al extremo superior de cada poste. Los medio-manga deben estar en el mismo nivel en cada poste. Luego, resbale los agujeros de esquina de la asamblea del Estante (A) encima del extremo superior de los postes. Apriete la asamblea del estante a cada esquina hasta el marco se sitúa firmemente en las medio-mangas.