

ASSEMBLY INSTRUCTIONS

INSTRUCTIONS DE MONTAGE • INSTRUCCIONES DE ENSAMBLAJE

TOOLS REQUIRED: Hammer, Allen Wrench (included)

PRODUCT WARRANTY REGISTRATION is available online at: www.safcoproducts.com

• **OUTILS REQUIS :** Le marteau,
Clef Allen (a inclus)

• **HERRAMIENTAS REQUERIDAS:** Martillo,
La llave hexagonal (incluido)

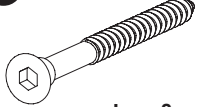


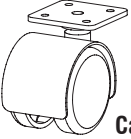

• L'INSCRIPTION POUR LA GARANTIE DU PRODUIT est
disponible sur l'Internet : www.safcoproducts.com

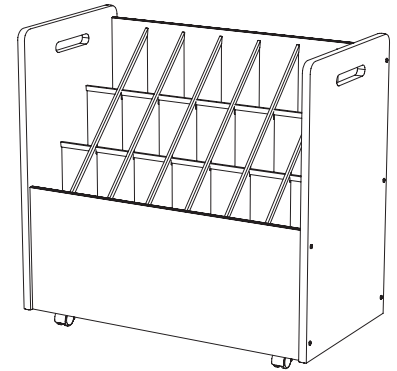
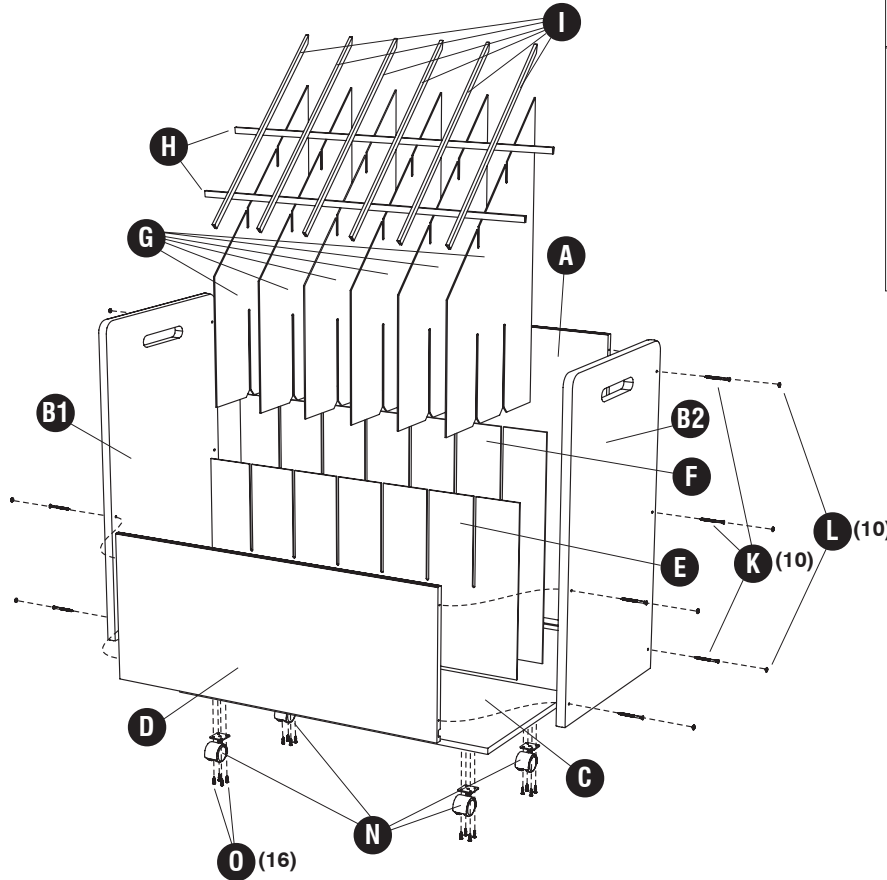
• EI REGISTRO PARA LA GARANTÍA DEL PRODUCTO está
disponible en la Internet: www.safcoproducts.com

PARTS LIST / LISTE DES PIÈCES / LISTA DE PIEZAS

| CODE / CODIGO | DESCRIPTION / DESCRIPTION / DESCRIPCIÓN | QTY. / QUANTITÉ / CANTIDAD | PART NO. / N° DE PIÈCE / NO. DE PIEZA |
|---------------|---|----------------------------|---------------------------------------|
| (A) | Back Panel / Panneau arrière / Tablero Trasero | 1 | 3083-53PT |
| (B1) | Left Side Panel / Panneau latéral gauche / Panel del lado izquierdo | 1 | 3083-68PT |
| (B2) | Right Side Panel / Panneau latéral droit / Panel del lado derecho | 1 | 3083-67PT |
| (C) | Bottom Panel / Panneau inférieur / Tablero del Fondo | 1 | 3083-51NC |
| (D) | Front Panel / Panneau Avant / Tablero Delantero | 1 | 3083-52PT |
| (E) | Rectangular Partition / Partition Rectangulaire / Partición Rectangular | 1 | 3043-54PT |
| (F) | Rectangular Partition / Partition Rectangulaire / Partición Rectangular | 1 | 3043-57PT |
| (G) | Triangular Partition / Partition Triangulaire / Partición Triangular | 6 | 3043-59PT |
| (H) | Open Channel / Canal Ouvert / Canal Abierto | 2 | 3083-74PT |
| (I) | Closed Channel / Canal Fermé / Canal Cerrado | 6 | 3083-73PT |
| (J) | Hardware Pack / Paquet matériel / Paquete material | 1 | 3083-69PT |

HARDWARE PACK / PAQUET MATÉRIEL / PAQUETE MATERIAL 3083-69PT

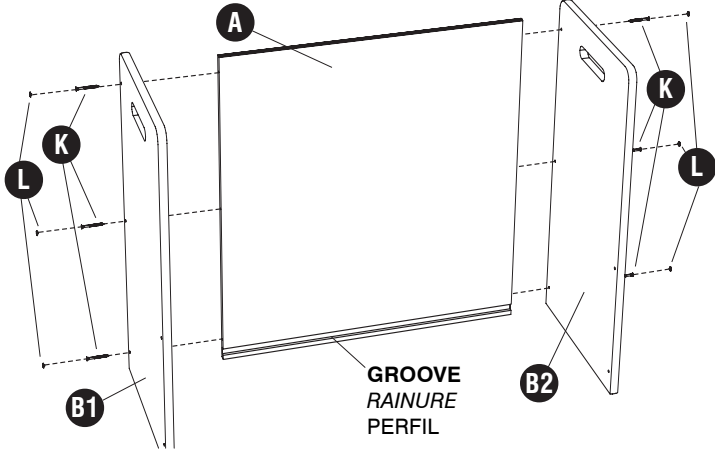
| | |
|--|---|
|  Long Screw <i>Longue Vis</i> Tornillo Largo QTY: 10 #3030-58NC |  Screw Cover <i>Couvercle pour les vis</i> Tapa para los tornillos QTY: 10 #3030-72PT |
|  Allen Wrench <i>Clef Allen</i> Llave Allen QTY: 1 #3030-83NC |  Caster <i>Roulette</i> Ruedita QTY: 4 #3082-86NC |
|  Short Screw <i>Courte Vis</i> Tornillo Corto QTY: 16 #3082-84NC | |



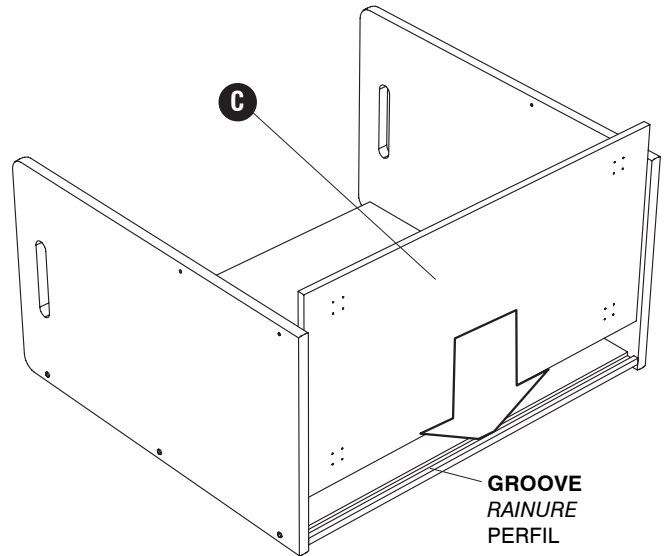
L'Assistance téléphonique à la clientèle Safco au 1-800-664-0042
de 8H00 à 16H30 (Heure centrale) (Opérateurs de langue anglaise)

Línea directa para el cliente de Safco 1-800-664-0042
de 8:00 AM a 4:30 PM (Hora Central) (Operadores que hablan inglés)

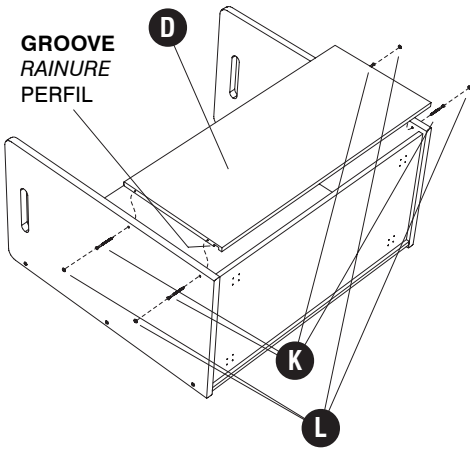
1 Handle flange outside
 La bride de la poignée est sur l'extérieur
 El reborde de la manija está en el exterior



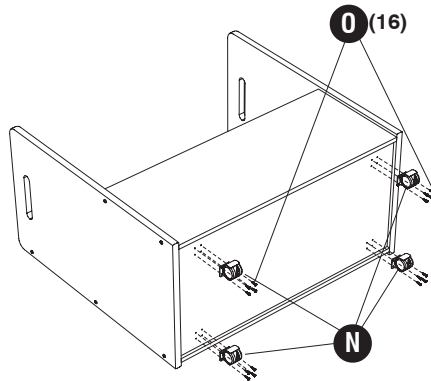
2



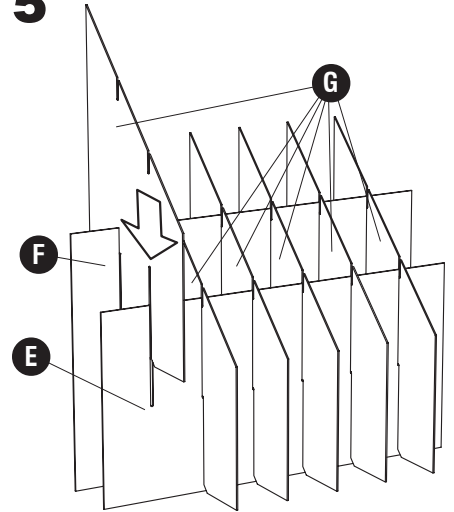
3



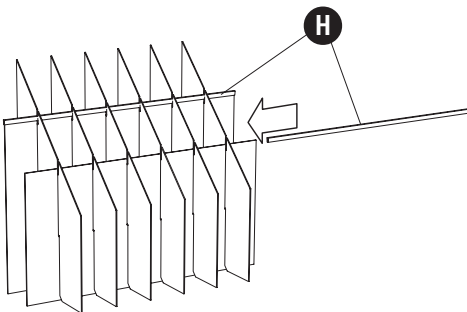
4



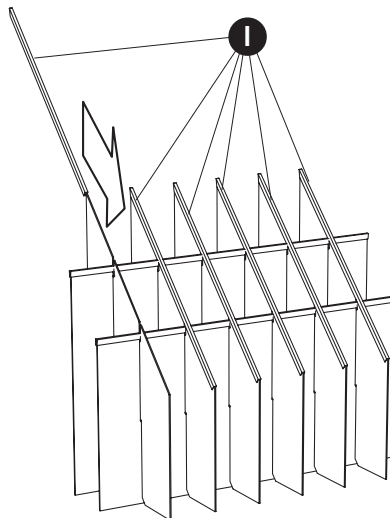
5



6



7



8

