

an LDI Company

New Hope, MN 55428
www.safcoproducts.com

ASSEMBLY INSTRUCTIONS

INSTRUCTIONS DE MONTAGE • INSTRUCCIONES DE ENSAMBLAJE

TOOLS REQUIRED: Hammer, Allen Wrench (included)

PRODUCT WARRANTY REGISTRATION is available online at: www.safcoproducts.com

• **Outils Requis :** Le marteau,
Clef Allen (a inclus)

• **HERRAMIENTAS REQUERIDAS:** Martillo,
La llave hexagonal (incluido)

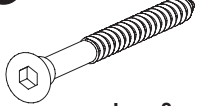


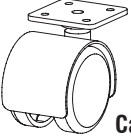

• L'INSCRIPTION POUR LA GARANTIE DU PRODUIT est
disponible sur l'Internet : www.safcoproducts.com

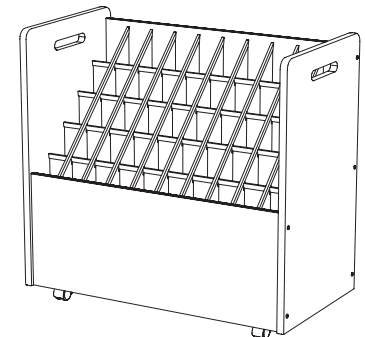
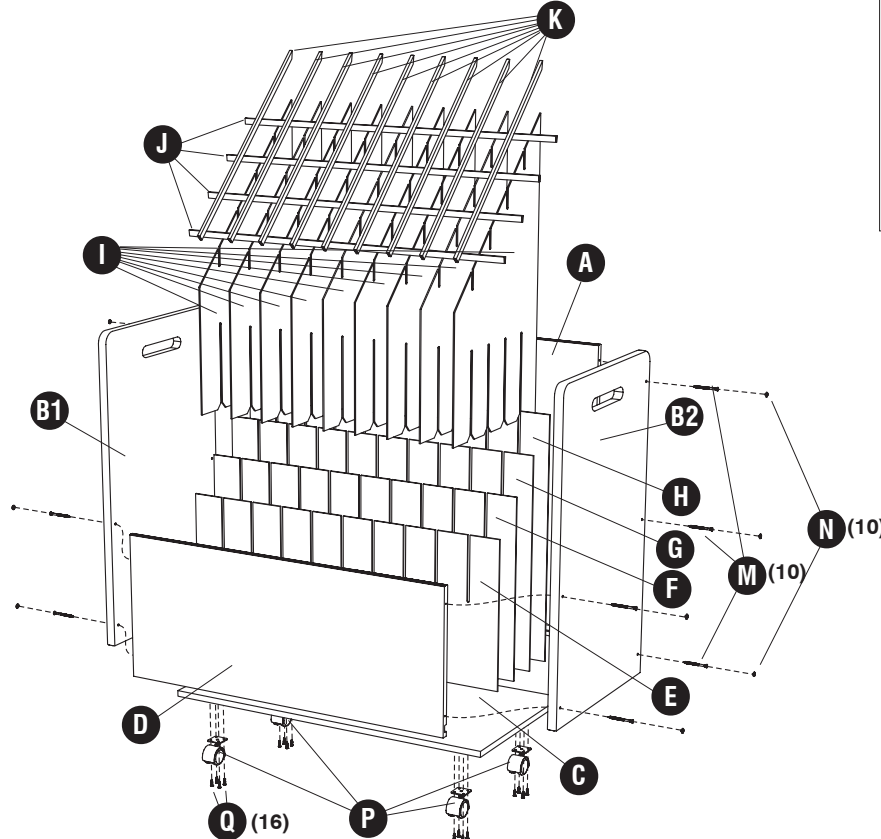
• EI REGISTRO PARA LA GARANTÍA DEL PRODUCTO está
disponible en la Internet: www.safcoproducts.com

PARTS LIST / LISTE DES PIÈCES / LISTA DE PIEZAS

CODE / CODIGO	DESCRIPTION / DESCRIPTION / DESCRIPCIÓN	QTY. / QUANTITÉ / CANTIDAD	PART NO. / N° DE PIÈCE / NO. DE PIEZA
(A)	Back Panel / Panneau arrière / Tablero Trasero	1	3083-53PT
(B1)	Left Side Panel / Panneau latéral gauche / Panel del lado izquierdo	1	3083-68PT
(B2)	Right Side Panel / Panneau latéral droit / Panel del lado derecho	1	3083-67PT
(C)	Bottom Panel / Panneau inférieur / Tablero del Fondo	1	3083-51NC
(D)	Front Panel / Panneau Avant / Tablero Delantero	1	3083-52PT
(E)	Rectangular Partition / Partition Rectangulaire / Partición Rectangular	1	3083-54PT
(F)	Rectangular Partition / Partition Rectangulaire / Partición Rectangular	1	3083-55PT
(G)	Rectangular Partition / Partition Rectangulaire / Partición Rectangular	1	3083-56PT
(H)	Rectangular Partition / Partition Rectangulaire / Partición Rectangular	1	3083-57PT
(I)	Triangular Partition / Partition Triangulaire / Partición Triangular	9	3083-59PT
(J)	Open Channel / Canal Ouvert / Canal Abierto	4	3083-74PT
(K)	Closed Channel / Canal Fermé / Canal Cerrado	9	3083-73PT
(L)	Hardware Pack / Paquet matériel / Paquete material	1	3083-69PT

HARDWARE PACK / PAQUET MATÉRIEL / PAQUETE MATERIAL 3083-69PT

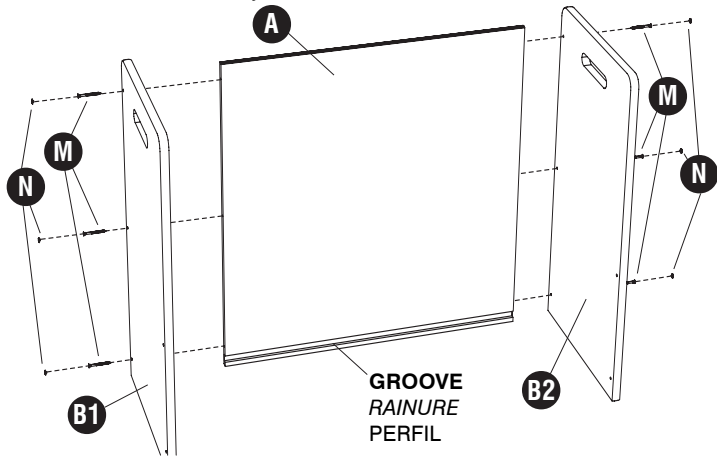
 Long Screw <i>Longue Vis</i> Tornillo Largo QTY: 10 #3030-58NC	 Screw Cover <i>Couvercle pour les vis</i> Tapa para los tornillos QTY: 10 #3030-72PT
 Allen Wrench <i>Clef Allen</i> Llave Allen QTY: 1 #3030-83NC	 Caster <i>Roulette</i> Ruedita QTY: 4 #3082-86NC
 Short Screw <i>Courte Vis</i> Tornillo Corto QTY: 16 #3082-84NC	



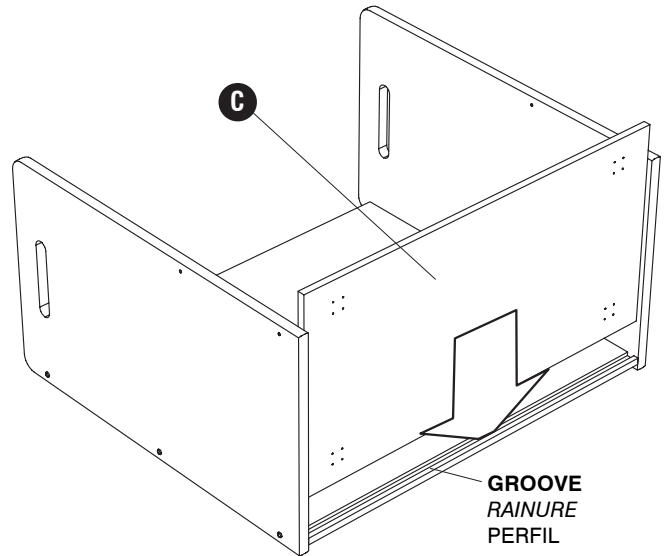
L'Assistance téléphonique à la clientèle Safco au 1-800-664-0042
de 8H00 à 16H30 (Heure centrale) (Opérateurs de langue anglaise)

Línea directa para el cliente de Safco 1-800-664-0042
de 8:00 AM a 4:30 PM (Hora Central) (Operadores que hablan inglés)

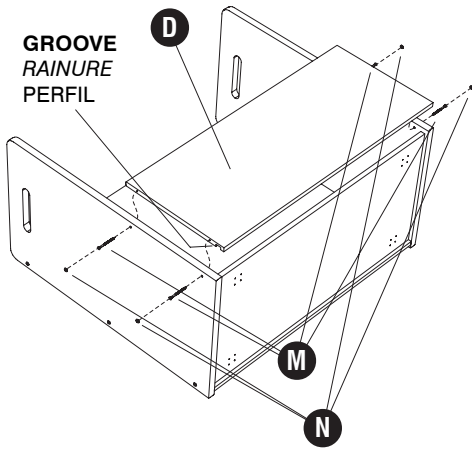
1 Handle flange outside
 La bride de la poignée est sur l'extérieur
 El reborde de la manija está en el exterior



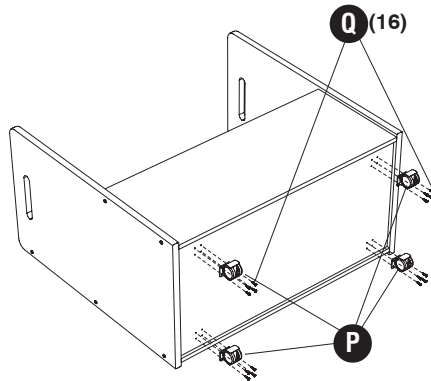
2



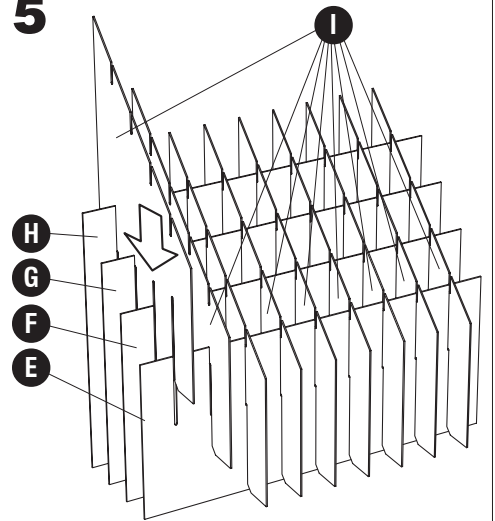
3



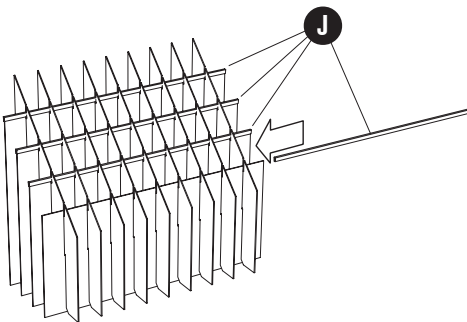
4



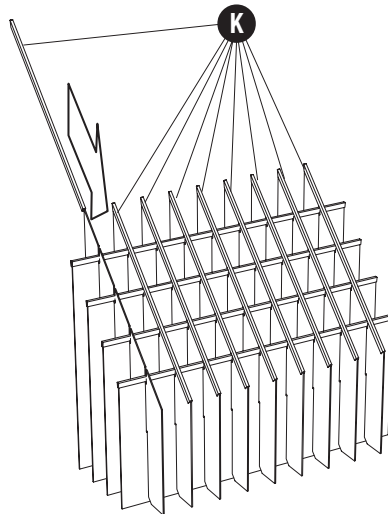
5



6



7



8

