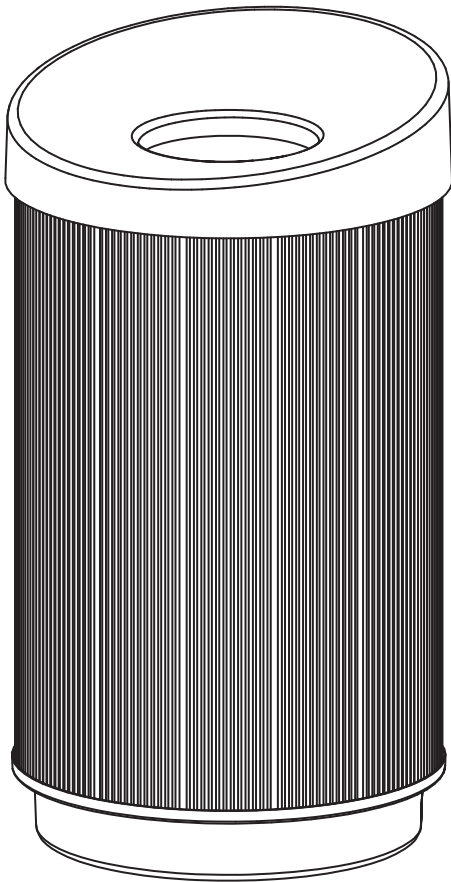


**ASSEMBLY INSTRUCTIONS**  
*INSTRUCCIONES DE MONTAJE*  
**INSTRUCCIONES DE ENSAMBLAJE**

**9799**



**AT-YOUR-DISPOSAL™ Vertex**  
**38-Gallon Waste Receptacle**  
*Réceptient de 144 litres pour les Ordures*  
**38-galón Contenedor para la Basura**

**PRODUCT WARRANTY REGISTRATION** is available online at: [www.safcoproducts.com](http://www.safcoproducts.com)

• L'INSCRIPTION POUR LA GARANTIE DU PRODUIT est disponible sur l'Internet : [www.safcoproducts.com](http://www.safcoproducts.com)

• EI REGISTRO PARA LA GARANTÍA DEL PRODUCTO está disponible en la Internet: [www.safcoproducts.com](http://www.safcoproducts.com)

For questions or concerns, please call **1-800-664-0042**  
available Monday-Friday 7:00 AM to 6:00 PM (Central Time) (English-speaking operators)

Si vous avez des questions pour poser ou les préoccupations pour exprimer, connecter **au 1-800-664-0042**  
de 7H00 à 18H00 (Heure centrale) (Opérateurs de langue anglaise)

Si usted tiene preguntas o preocupaciones, por favor llame **1-800-664-0042**  
de 7:00 AM a 6:00 PM (Hora Central) (Operadores que hablan inglés)

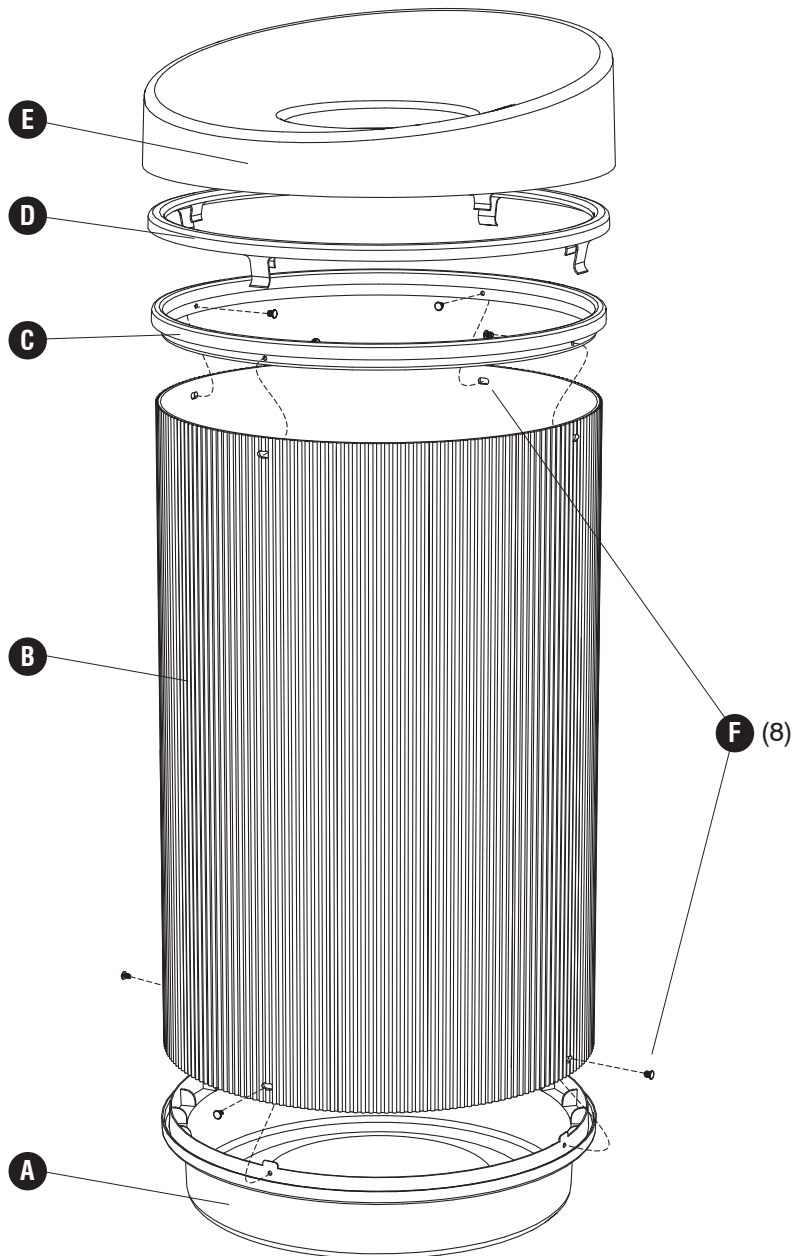
## Parts List / Liste des Pièces / Lista de Piezas

CODE / CODIGO	DESCRIPTION / DESCRIPTION / DESCRIPCIÓN	QTY. / QUANTITÉ / CANTIDAD	PART NO. / N° DE PIECE / NO. DE PIEZA
(A)	<b>Base / Base / Base</b>	1	9799-02SL
(B)	<b>Shell / Enveloppe / Cubierta</b>	1	9799-01BL
(C)	<b>Ring / Anneau / Anillo</b>	1	9799-03BL
(D)	<b>Bag Retainer /</b> <i>Arrêtoir de sac / Detenedor del bolso</i>	1	9799-05BL
(E)	<b>Lid / Couvercle / Tapa</b>	1	9799-04SL
<b>HARDWARE PACK / PAQUET MATÉRIEL / PAQUETE MATERIAL 9799-19NC</b>			
(F)	<b>Plastic Push Fastener /</b> <i>Bouton-pression en plastique /</i> <i>Remache plástico de presión</i>	8*	9799-11BL

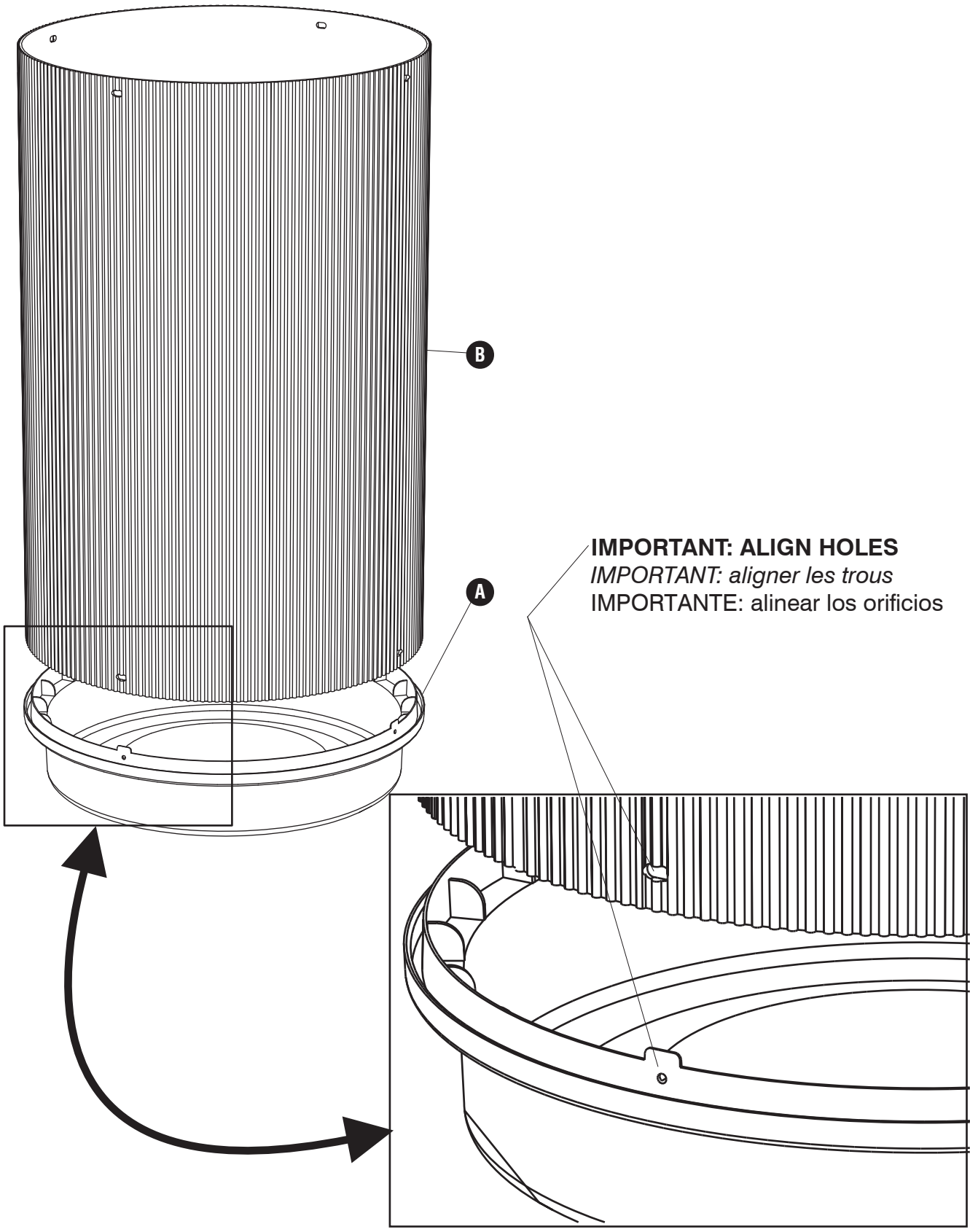
\* **Extra fasteners are included**

\* *Extra fixations sont inclus*

\* **Extra sujetadores se incluyen**



1

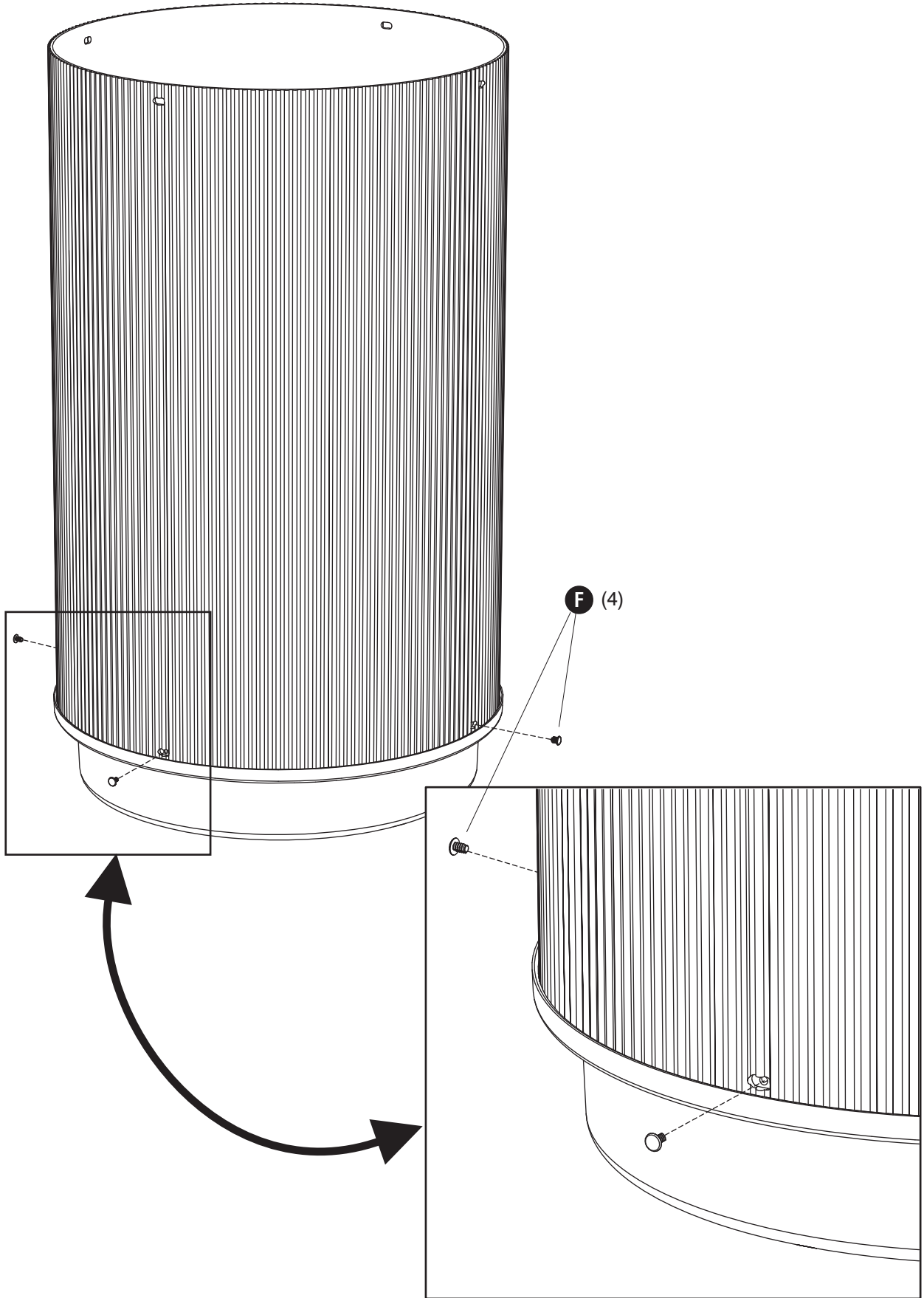


2

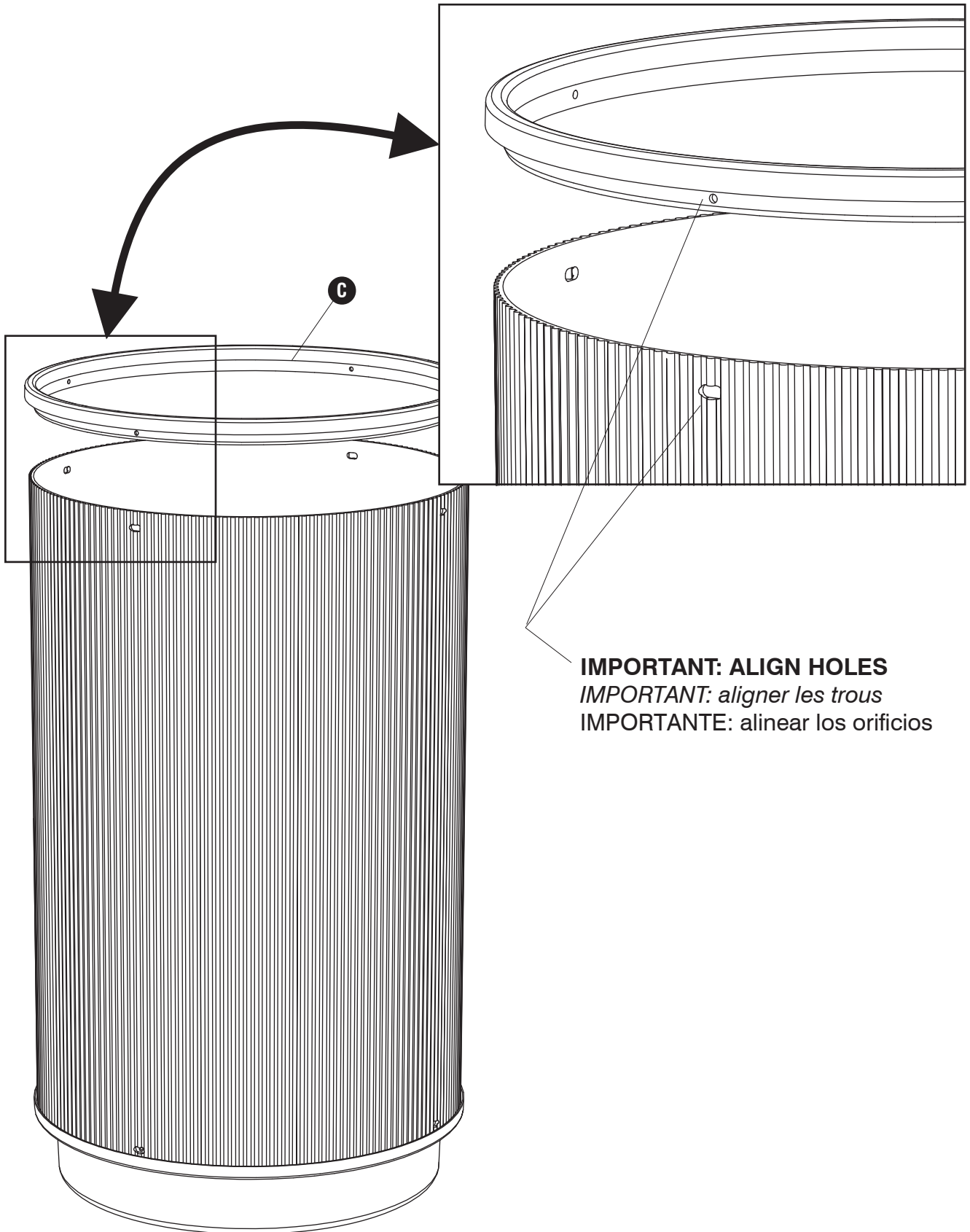
F



(4)

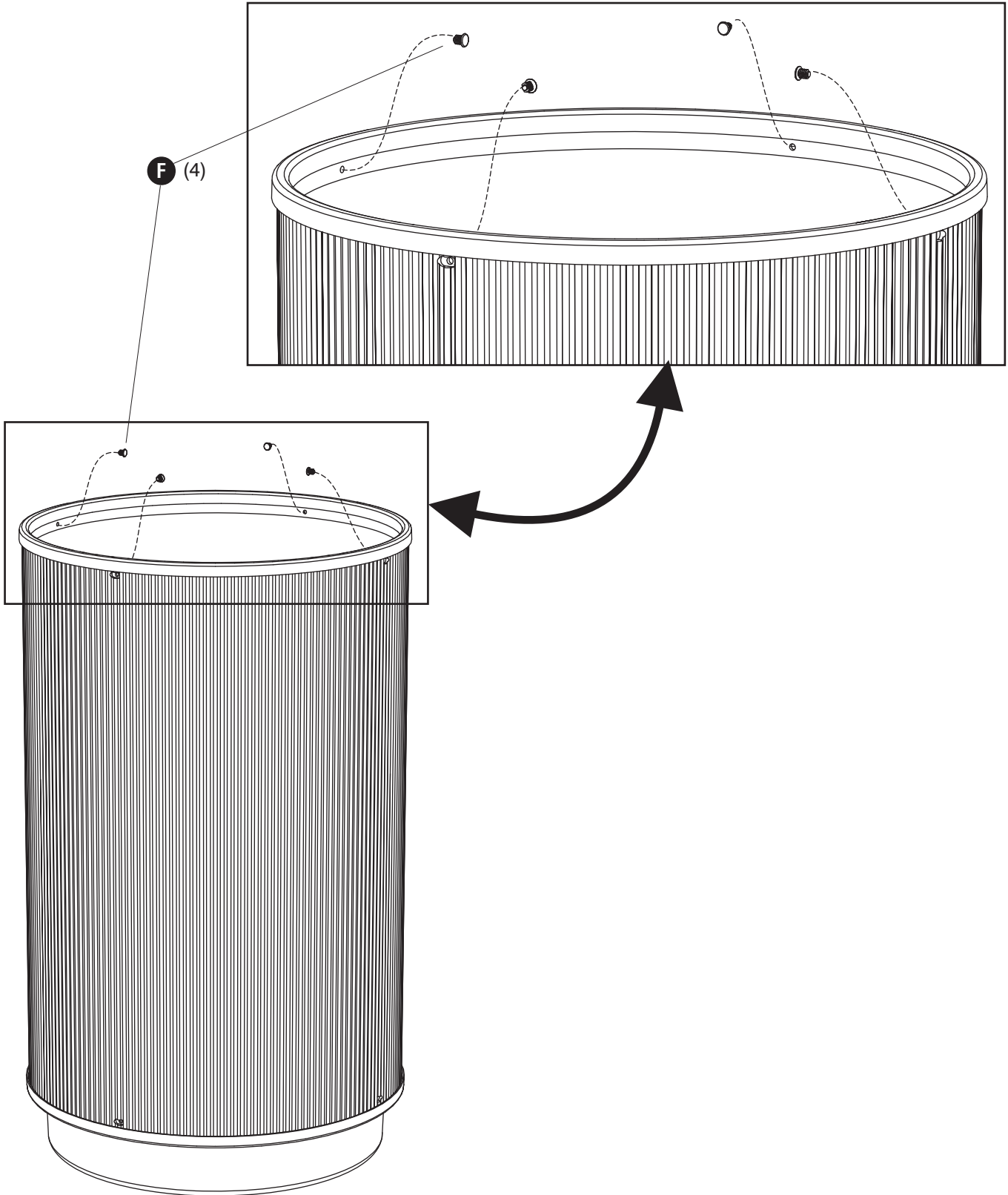


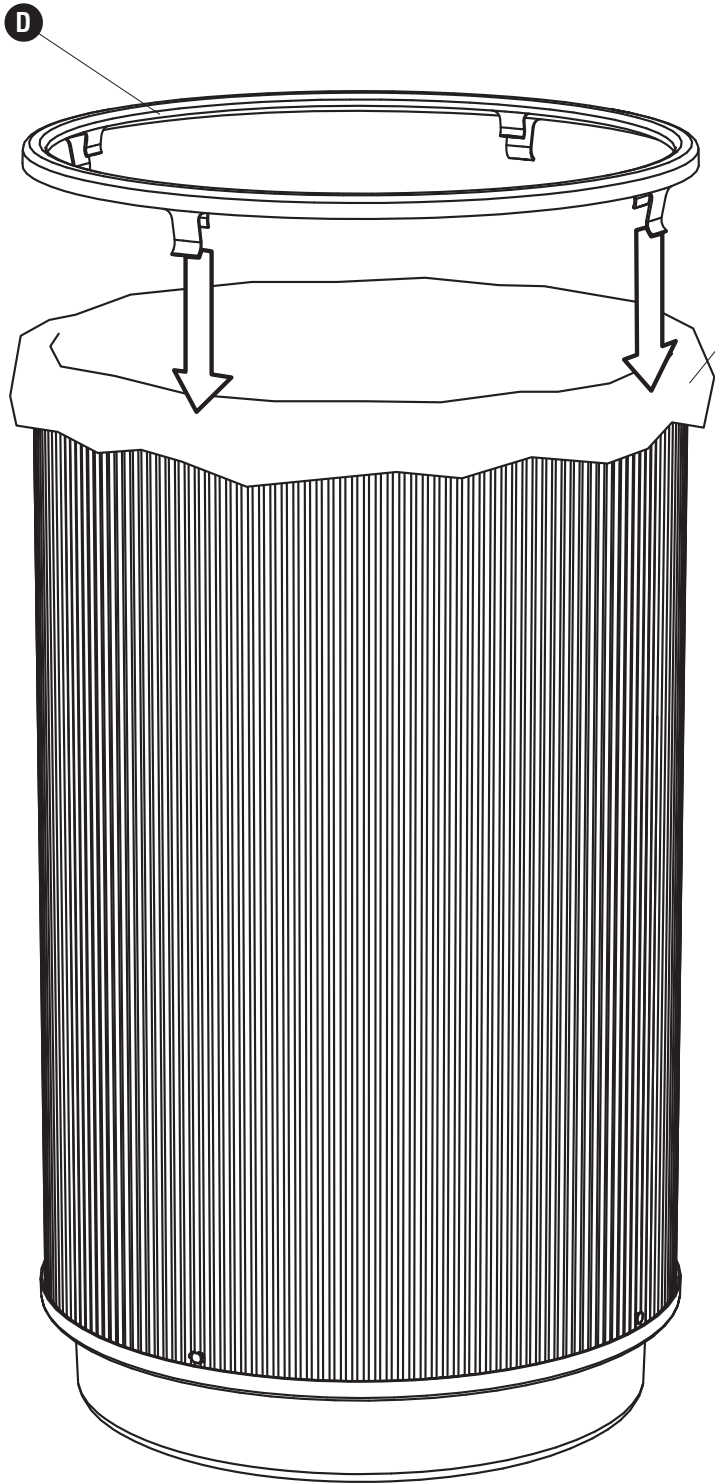
3



4

F (4)





**38-Gallon Waste Bag**  
*Sac de 144 litres pour les Ordures*  
*Bolso de 38 galones para la Basura*

