

## MOUNTING INSTRUCTIONS

### INSTRUCTIONS DE SUPPORT • INSTRUCCIONES DEL MONTAJE

**TOOLS REQUIRED:** Allen Wrench (included), Phillips Screwdriver, Hammer, Pencil,  
Drill with 3/16" bit, Level, Measuring Tape

**PRODUCT WARRANTY REGISTRATION** is available online at: [www.safcoproducts.com](http://www.safcoproducts.com)

- **OUTILS REQUIS:** Clef Allen (incluse), Tournevis à pointe cruciforme, Marteau, Crayon, Perceuse avec mèche de 0,45 cm, Niveau, Mètre ruban
- L'INSCRIPTION POUR LA GARANTIE DU PRODUIT est disponible sur l'Internet : [www.safcoproducts.com](http://www.safcoproducts.com)





- **HERRAMIENTAS REQUERIDAS:** Llave Allen (incluida), Destornillador Phillips®, Martillo, Lápiz, Taladro con broca de 3/16 pulg., Nivel, Cinta métrica
- EI REGISTRO PARA LA GARANTÍA DEL PRODUCTO está disponible en la Internet: [www.safcoproducts.com](http://www.safcoproducts.com)

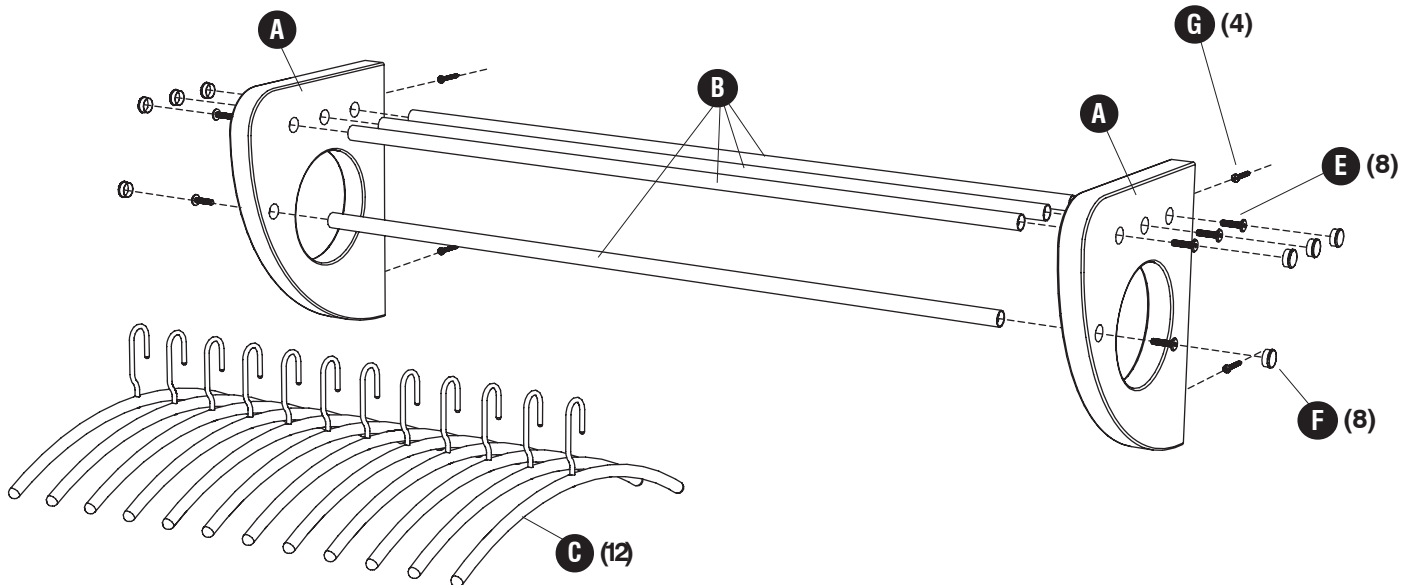
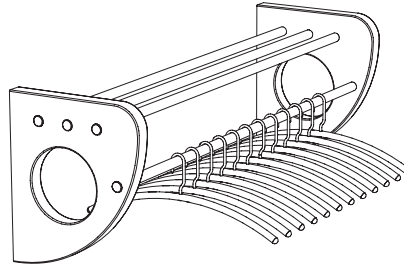
PARTS LIST / LISTE DES PIÈCES / LISTA DE PIEZAS			
CODE / CODIGO	DESCRIPTION / DESCRIPTION / DESCRIPCIÓN	QTY. / QUANTITÉ / CANTIDAD	PART NO. / N° DE PIECE / NO. DE PIEZA
(A)	End Bracket / Support de la fin / Abrazadera de montaje	2	4212-01\$
(B)	Shelf Tube / Tube de l'étagère / Estante Entuba	4	4212-02CR
(C)	Hanger / Cintre / Percha	12	4212-08\$
(D)	Hardware Pack / Paquet matériel / Paquete material	1	4212-19CR

§ **Note:** When corresponding about parts, be sure to state color:  
**Black (BL) or Mahogany (MH).**

§ *Note:* Quand correspondre au sujet de parties, soyez sûr d'affirmer la couleur:  
Noir (BL) ou Acajou (MH).

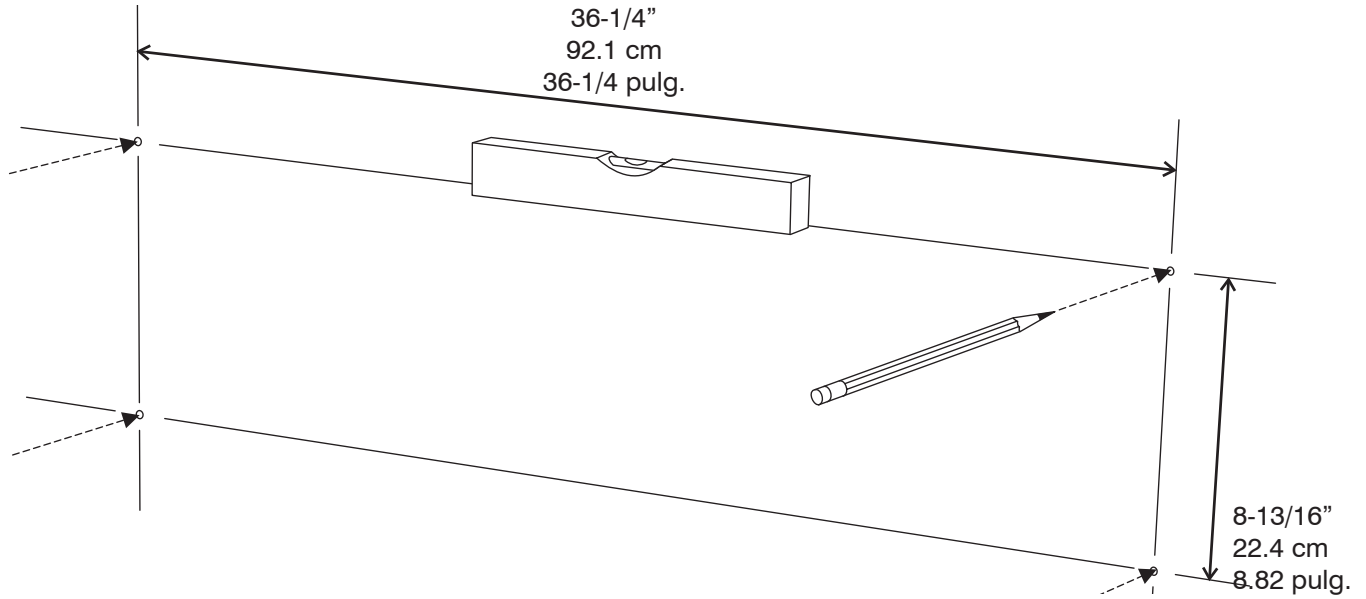
§ *Note:* Al corresponder sobre las piezas, esté seguro declarar el color:  
Negro (BL) o Caoba, (MH).

HARDWARE PACK PAQUET MATÉRIEL / PAQUETE MATERIAL 4212-19CR	
<p><b>E</b></p>  <p><b>Screw</b> Vis Tornillo Qty. / Qte. / Cant.: 8 #4212-27NC</p>	<p><b>F</b></p>  <p><b>Hole Plug</b> Couvercle pour les trous Tapa para los agujeros Qty. / Qte. / Cant.: 8 #4212-28CR</p>
<p><b>G</b></p>  <p><b>Mounting Screw</b> Vis de l'installation Tornillo de montaje Qty. / Qte. / Cant.: 4 #4212-23NC</p>	<p><b>H</b></p>  <p><b>Allen Wrench</b> Clef Allen Llave Allen Qty. / Qte. / Cant.: 1 #4212-33NC</p>



Si vous avez des questions pour poser ou les préoccupations  
pour exprimer, connecter au **1-800-664-0042**  
de 8H00 à 16H30 (Heure centrale) (Opérateurs de langue anglaise)

Si usted tiene preguntas o preocupaciones,  
por favor llame **1-800-664-0042**  
de 8:00 AM a 4:30 PM (Hora Central) (Operadores que hablan inglés)

**1**

**NOTE: Due to the potential weight of a full rack, we do not recommend mounting to a drywall (wallboard) surface unless both end brackets are fastened into wood studs.**

*NOTE : dû au poids potentiel d'un casier plein, nous ne recommandons pas monter à un "drywall" (plaque de plâtre) surface à moins que les deux supports de la fin soient attachés dans un support de bois dans le mur.*

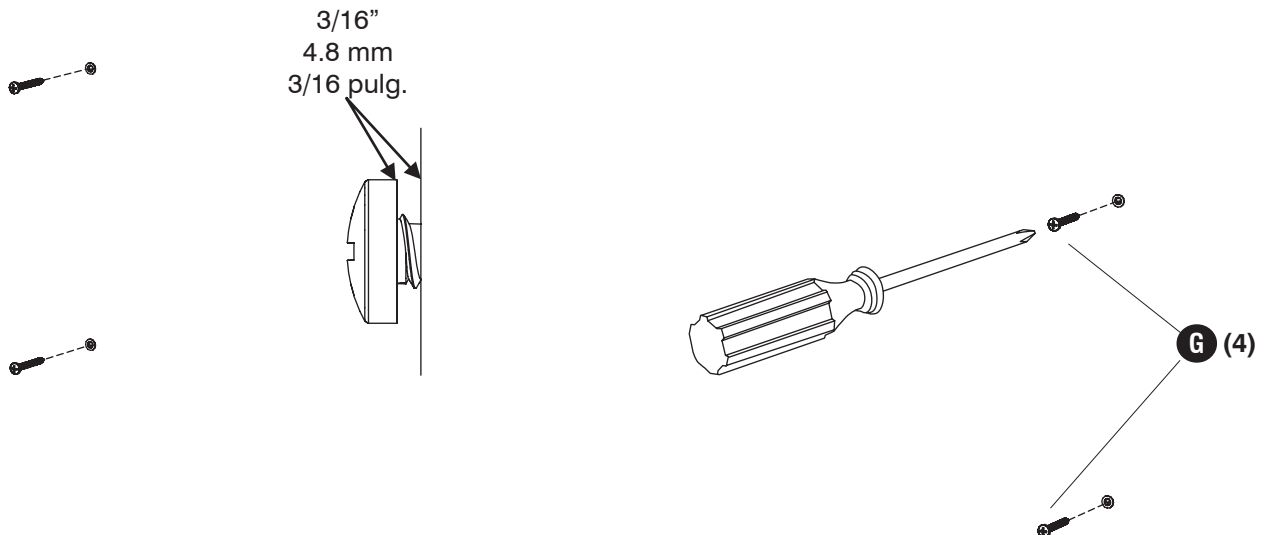
*NOTA: debido al peso potencial de una percha llena, nosotros no recomendamos montar a una pared de yeso (drywall) a menos que se atan ambas abrazaderas de montaje en un apoyo (madera) localizado en el interior de la pared (stud).*

**2** **G**  **(4)**

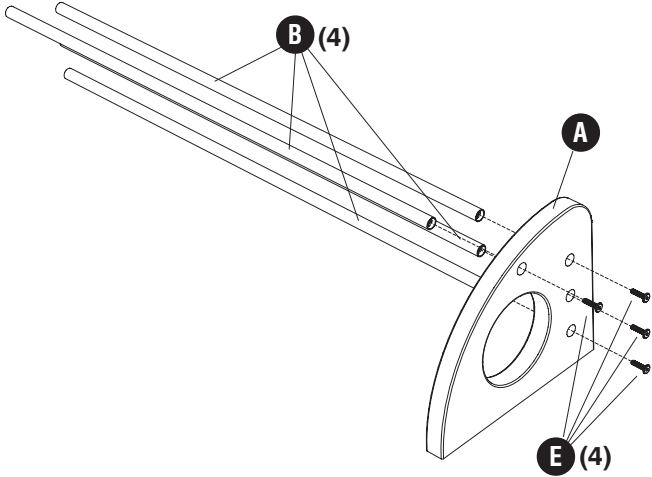
**Mounting Screws (G) included are intended for WOOD surfaces only; fasteners for other surfaces are not included)**

*Les Vis de l'installation (G) a inclus est eu l'intention pour une surface du BOIS seulement; les éléments de fixation pour les autres surfaces ne sont pas inclus.*

*Los Tornillos de montaje (G) que son incluidos sólo se piensa para una superficie de MADERA; los broches para otras superficies no son incluidos.*

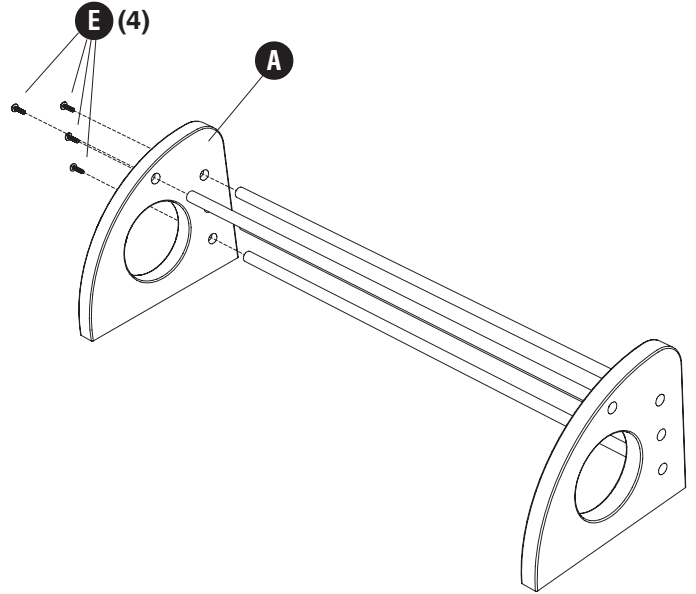


**3** **E** (4)



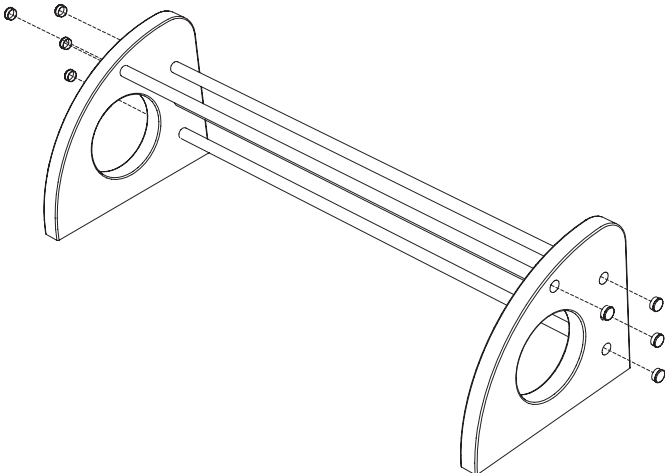
**Tighten screws simultaneously**  
*Serrer les vis simultanément*  
*Apretar los tornillos simultáneamente*

**4** **E** (4)



**Tighten screws simultaneously**  
*Serrer les vis simultanément*  
*Apretar los tornillos simultáneamente*

**5** **F** (8)



**6**

