



an LDI Company
New Hope, MN 55428
www.safcoproducts.com

ASSEMBLY INSTRUCTIONS

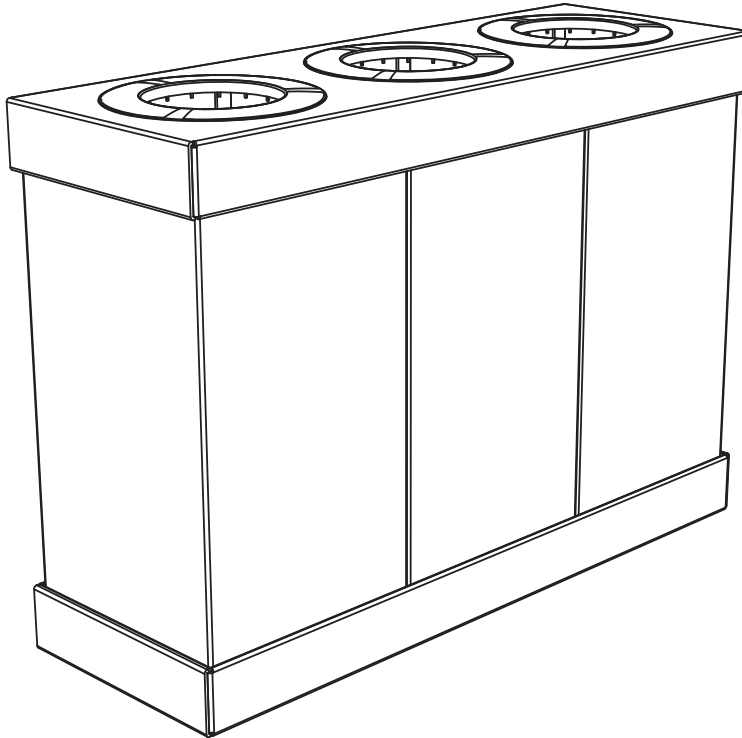
INSTRUCCIONES DE MONTAJE

INSTRUCCIONES DE ENSAMBLAJE

9798 AT-YOUR-DISPOSAL™

Recycling Center

Centre de recyclage
Centro de Reciclaje



PRODUCT WARRANTY REGISTRATION is available online at: www.safcoproducts.com

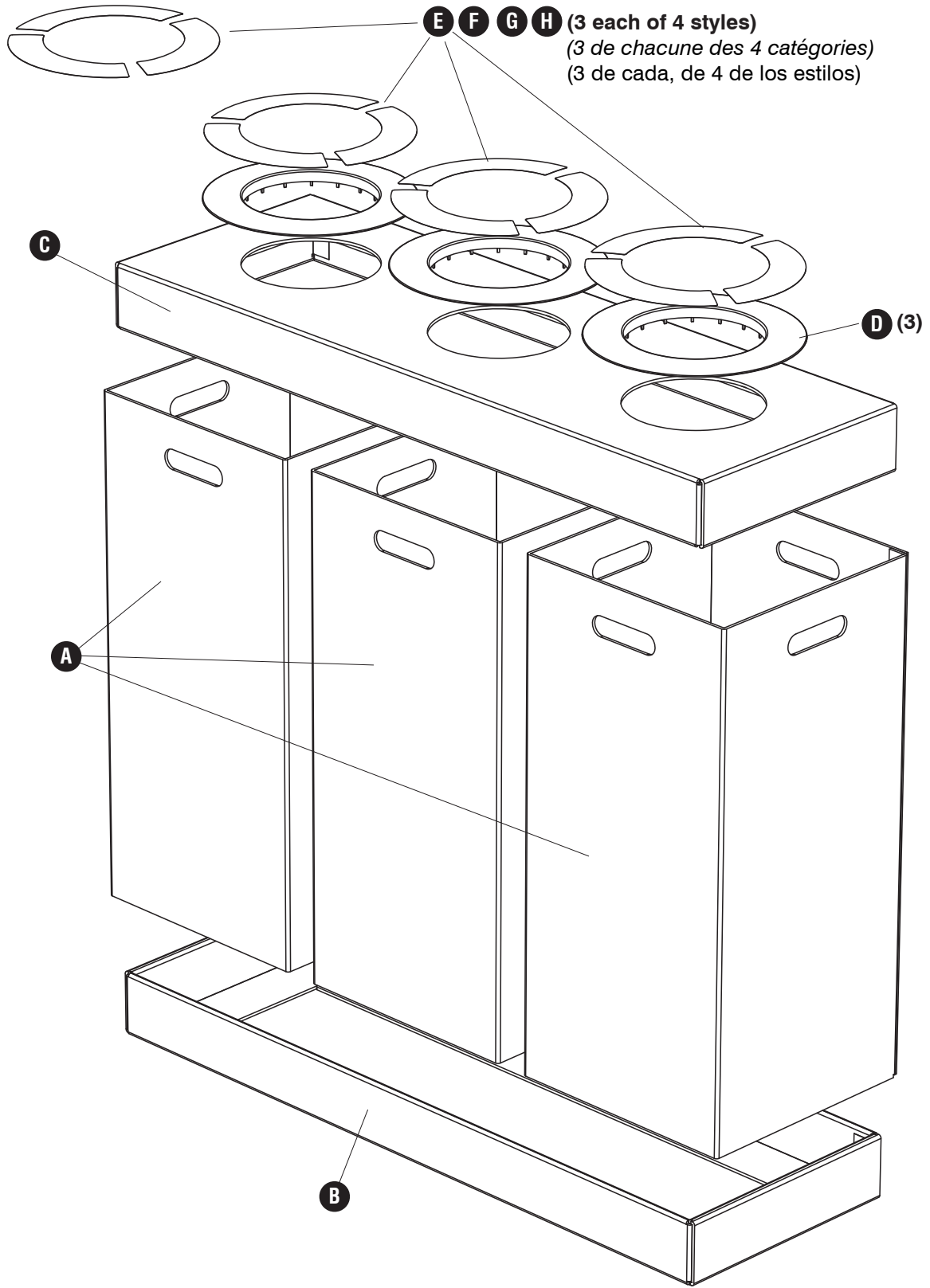
• L'INSCRIPTION POUR LA GARANTIE DU PRODUIT est disponible sur l'Internet : www.safcoproducts.com

• EI REGISTRO PARA LA GARANTÍA DEL PRODUCTO está disponible en la Internet: www.safcoproducts.com

For questions or concerns, please call **1-800-664-0042**
available Monday-Friday 7:00 AM to 6:00 PM (Central Time) (English-speaking operators)

Si vous avez des questions pour poser ou les préoccupations pour exprimer, connecter **au 1-800-664-0042**
de 7H00 à 18H00 (Heure centrale) (Opérateurs de langue anglaise)

Si usted tiene preguntas o preocupaciones, por favor llame **1-800-664-0042**
de 7:00 AM a 6:00 PM (Hora Central) (Operadores que hablan inglés)



E F G H (3 each of 4 styles)
(3 de chacune des 4 catégories)
(3 de cada, de 4 de los estilos)

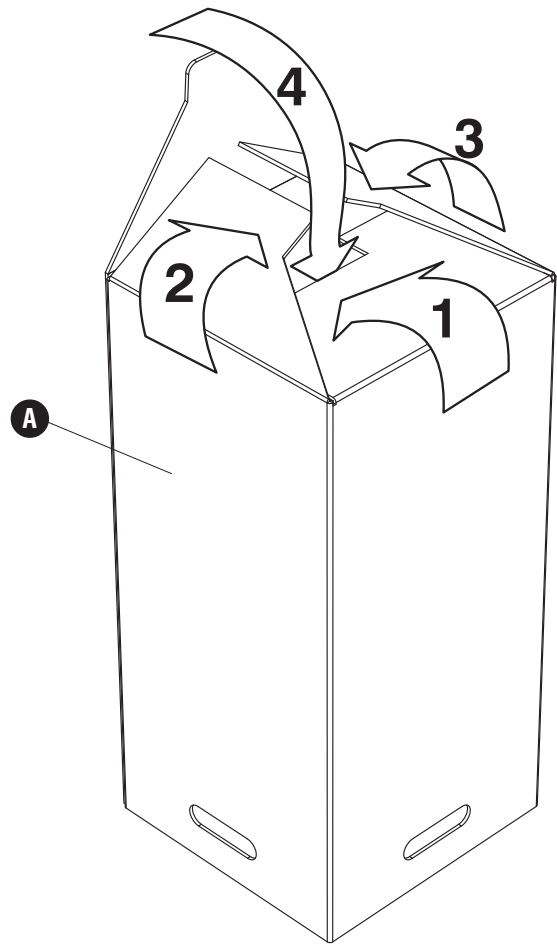
C

D (3)

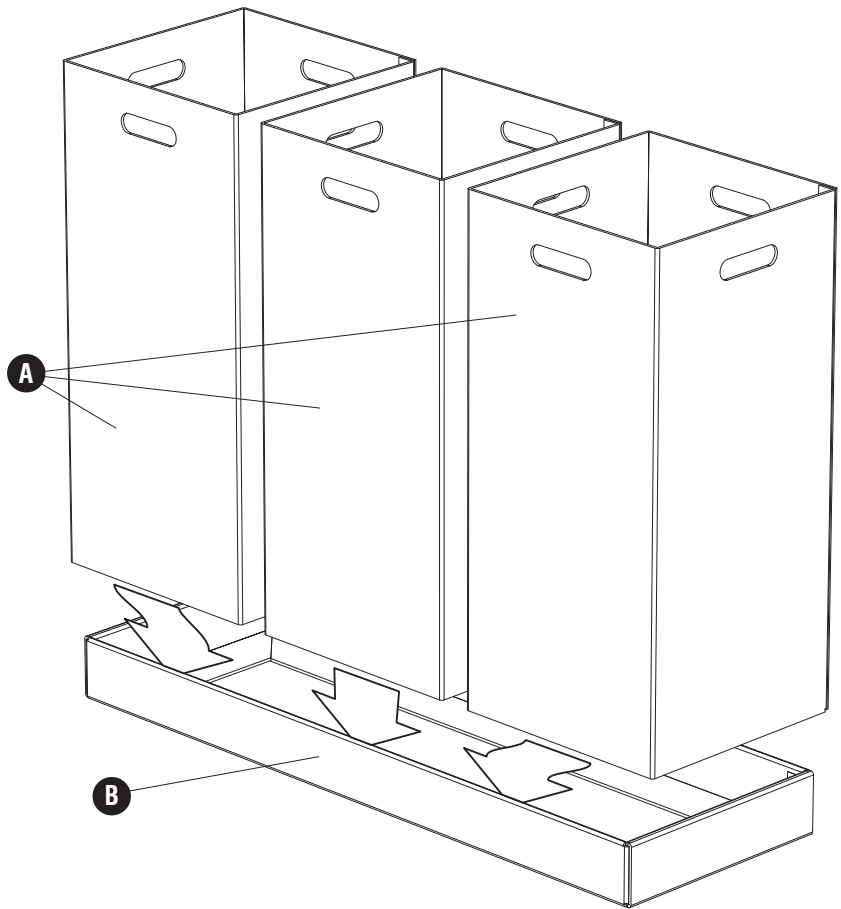
A

B

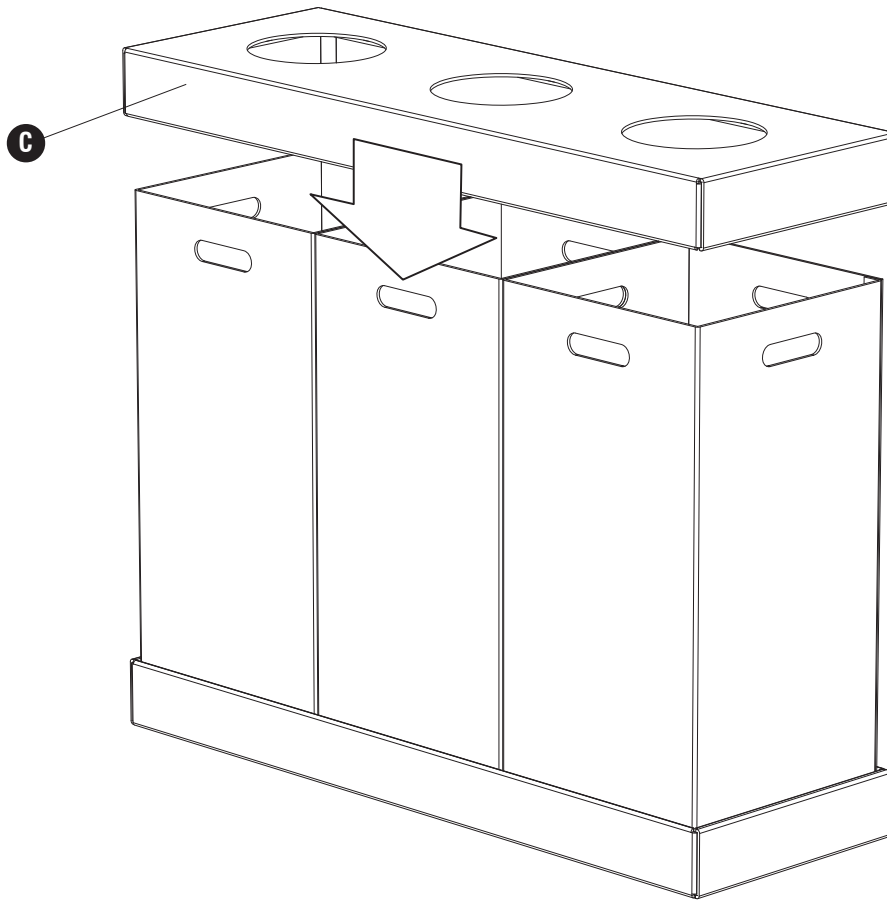
1 (x3)



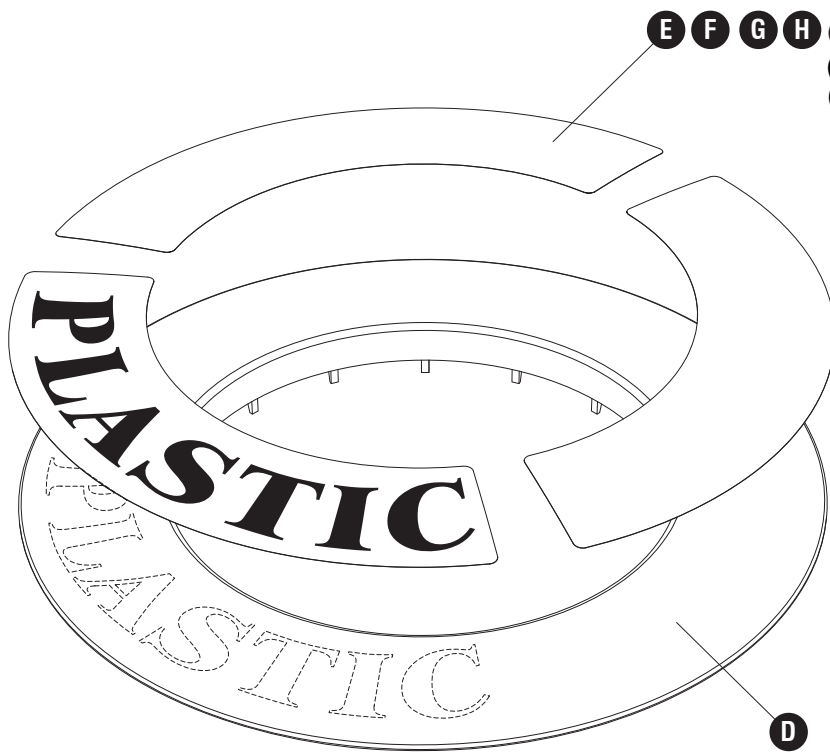
2



3



4



E F G H (Select the desired labels)
 (Sélectionnez l'étiquette désirée)
 (Selecione las etiquetas que desee)

- 1. Remove bottom protective liner**
 Retirez la protection en partant du bas
 Retire la capa protectora de la parte inferior
- 2. Place in position**
 Placez en position
 Coloque en la posición
- 3. Burnish with fingernail**
 Polir avec votre ongle
 Frote duro con la uña
- 4. Remove top liner**
 Retirez la protection en haut
 Retire la capa protectora de la parte superior

