

ASSEMBLY INSTRUCTIONS

INSTRUCCIONES DE MONTAJE

INSTRUCCIONES DE ENSAMBLAJE

7202 Series

Bliss™

Mid Back Chair
Chaise milieu dos
Mediados espaldar silla



PRODUCT WARRANTY REGISTRATION is available online at: www.safcoproducts.com

• L'INSCRIPTION POUR LA GARANTIE DU PRODUIT est disponible sur l'Internet : www.safcoproducts.com




• EI REGISTRO PARA LA GARANTÍA DEL PRODUCTO está disponible en la Internet: www.safcoproducts.com

For questions or concerns, please call **1-800-664-0042**
available Monday-Friday 7:00 AM to 6:00 PM (Central Time) (English-speaking operators)

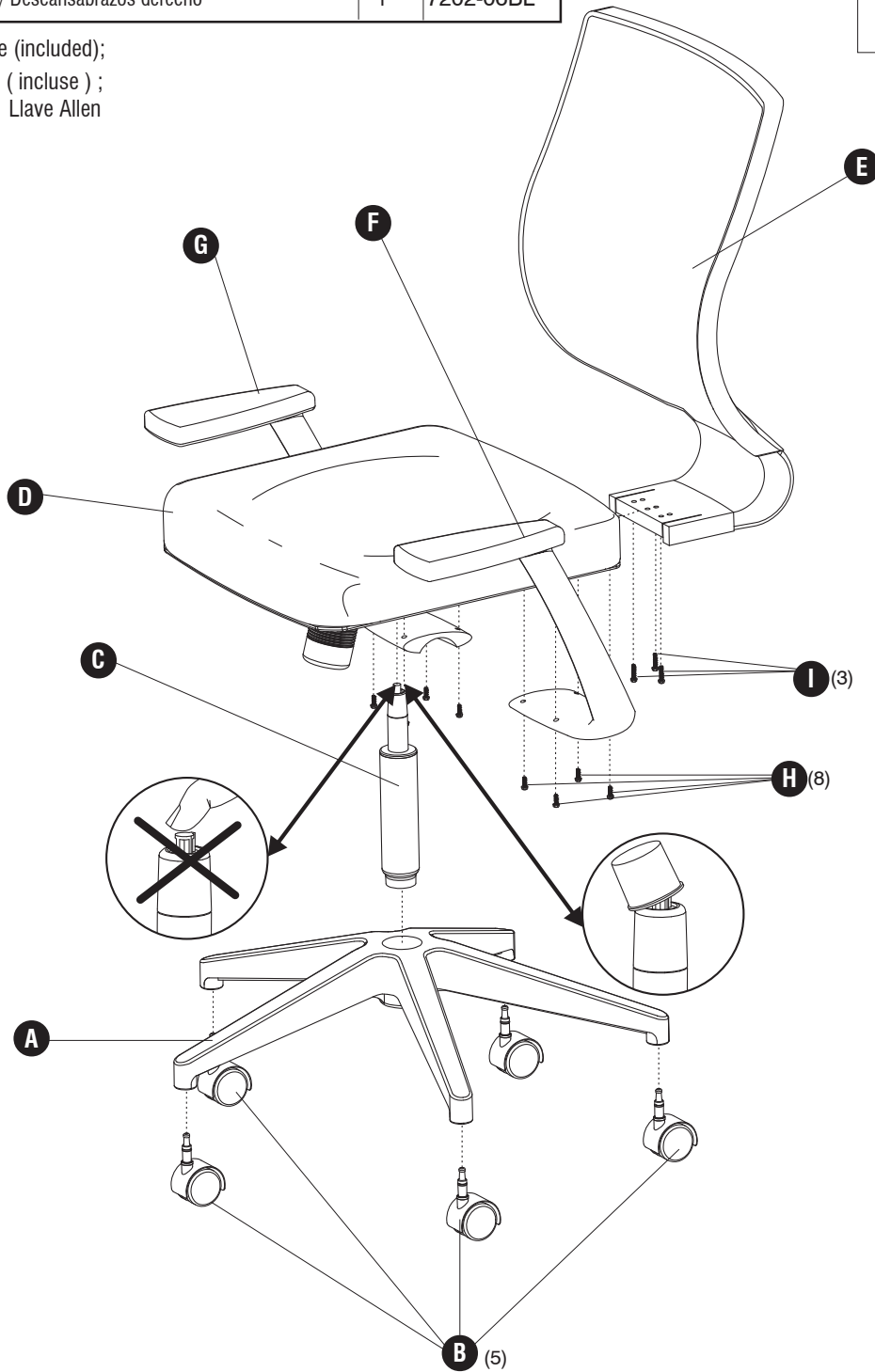
Si vous avez des questions pour poser ou les préoccupations pour exprimer, connecter **au 1-800-664-0042**
de 7H00 à 18H00 (Heure centrale) (Opérateurs de langue anglaise)

Si usted tiene preguntas o preocupaciones, por favor llame **1-800-664-0042**
de 7:00 AM a 6:00 PM (Hora Central) (Operadores que hablan inglés)

PARTS LIST / LISTE DES PIÈCES / LISTA DE PIEZAS			
CODE / CODIGO	DESCRIPTION / DESCRIPTION / DESCRIPCIÓN	QTY. / QUANTITÉ / CANTIDAD	PART NO. / N° DE PIECE / NO. DE PIEZA
(A)	Base / Base / Base	1	7201-04BL
(B)	Caster / Roulette / Rueda	5	7202-25BL
(C)	Pump Assembly / L'Assemblage du cylindre / Asamblea del cilindro	1	7201-11NC
(D)	Seat Assembly / L'Assemblage du siège / Asamblea del asiento	1	7202-03BL
(E)	Backrest / Dossier / Respaldo		
	Black	1	7202-02BL
	Black Print	1	7202-02BL1
	Blue Print	1	7202-02BU1
(F)	Left Armrest / Gauche accoudoir / Descansabrazos izquierdo	1	7202-05BL
(G)	Right Armrest / Droit accoudoir / Descansabrazos derecho	1	7202-06BL

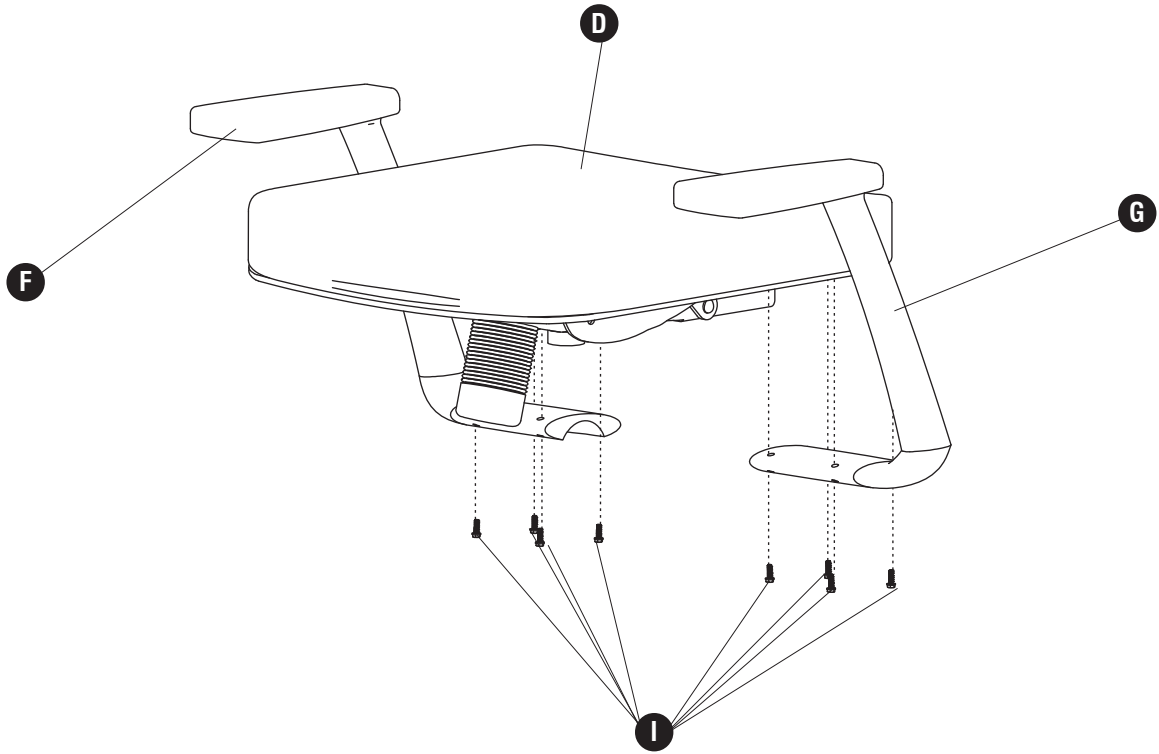
HARDWARE PACK / PAQUET MATÉRIEL / PAQUETE MATERIAL	
7201-19NC	
(H)  Screw (for Backrest) <i>Vis (pour le dossier)</i> Tornillo (para el respaldo) QTY. / Qte. / Cant.: 3 #7201-26BL	(I)  Screw (for Armrests) <i>Vis (pour les accoudoirs)</i> Tornillo (para los descansabrazos) QTY. / Qte. / Cant.: 8 #7201-27BL
(J)  Allen Wrench (not shown) <i>clef Allen (non montré)</i> Llave Allen (no demostrado) QTY. / Qte. / Cant.: 1 #7201-28NC	

TOOLS REQUIRED: Allen Wrenche (included);
OUTILS NÉCESSAIRE : Clef Allen (include) ;
HERRAMIENTAS REQUERIDAS: Llave Allen (incluidas)



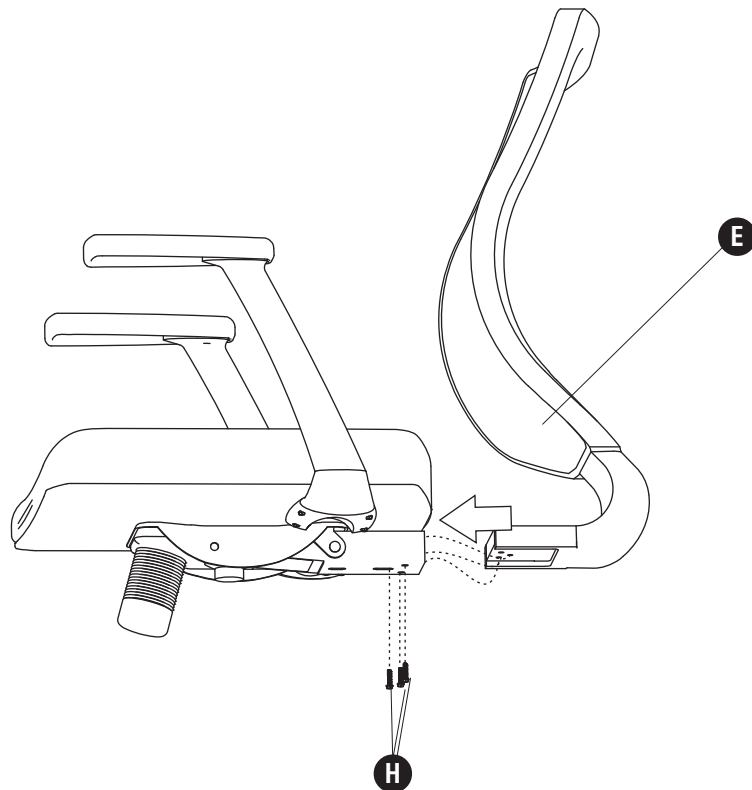
1

I (8)

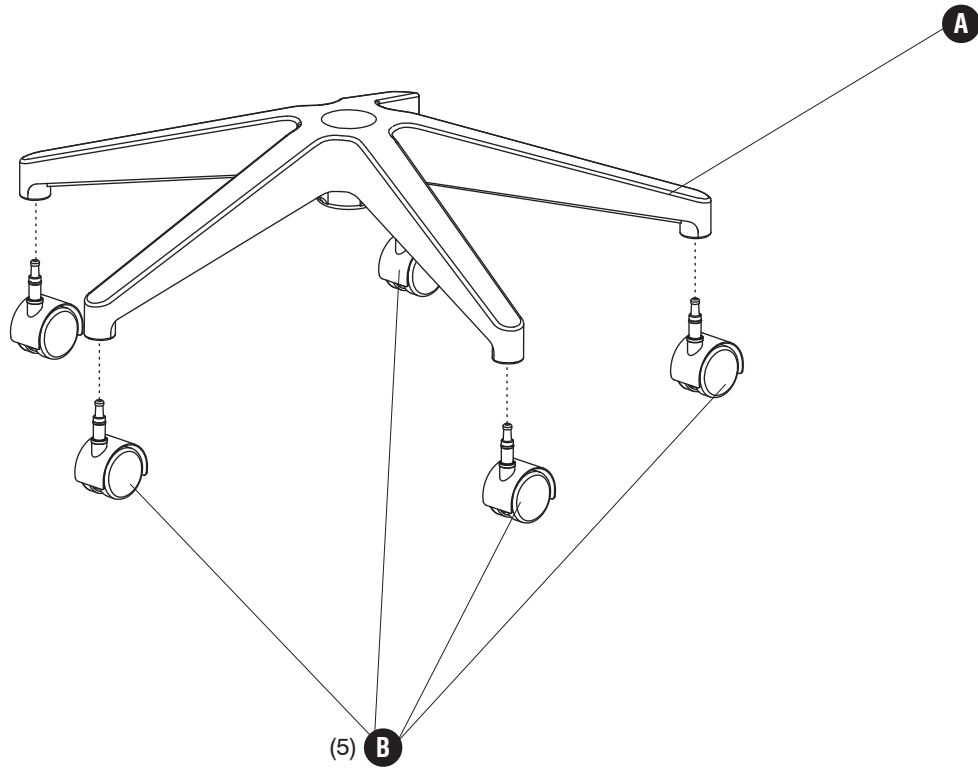


2

H (3)



3



4

DO NOT PUSH ON BUTTON AT THE TOP!
NE POUSSER PAS SUR BOUTON AU SOMMET !
¡NO EMPUJE EN EL BOTÓN AL EXTREMO!

NOTE: REMOVE PLASTIC CAP
LA NOTE: ENLEVEZ LE BOUCHON PLASTIQUE
NOTA: REMUEVA EL TAPÓN PLÁSTICO

