



an LDI Company

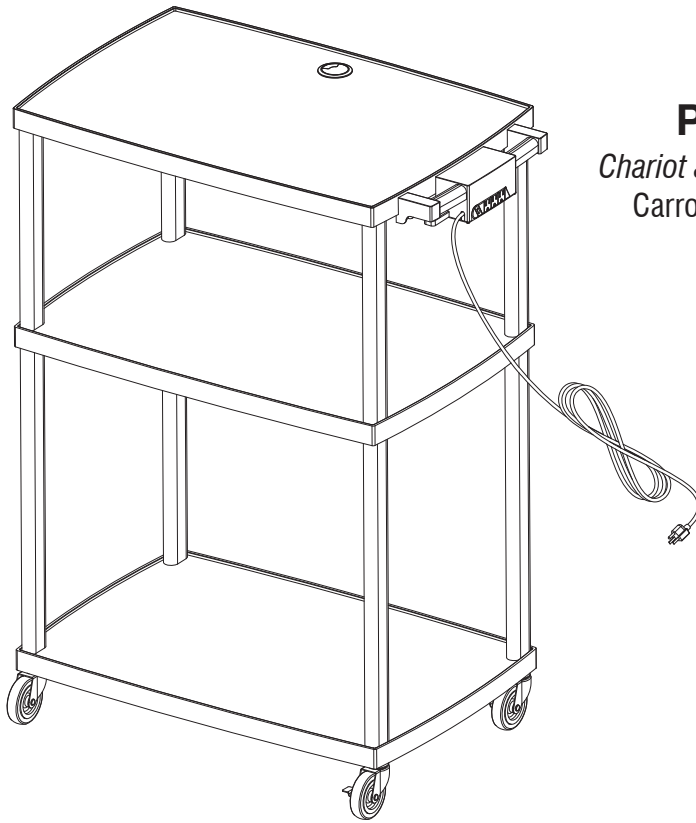
New Hope, MN 55428

www.safcoproducts.com

ASSEMBLY INSTRUCTIONS

INSTRUCCIONES DE MONTAJE

INSTRUCCIONES DE ENSAMBLAJE



8944

Plastic AV/TV Cart

Chariot audio/visuel télévision en plastique

Carro audio/visual televisión, plástico

PRODUCT WARRANTY REGISTRATION is available online at: www.safcoproducts.com

• L'INSCRIPTION POUR LA GARANTIE DU PRODUIT est disponible sur l'Internet : www.safcoproducts.com

• EI REGISTRO PARA LA GARANTÍA DEL PRODUCTO está disponible en la Internet: www.safcoproducts.com

For questions or concerns, please call **1-800-664-0042**
available Monday-Friday 7:00 AM to 6:00 PM (Central Time) (English-speaking operators)

Si vous avez des questions pour poser ou les préoccupations pour exprimer, connecter **au 1-800-664-0042**
de 7H00 à 18H00 (Heure centrale) (Opérateurs de langue anglaise)

Si usted tiene preguntas o preocupaciones, por favor llame **1-800-664-0042**
de 7:00 AM a 6:00 PM (Hora Central) (Operadores que hablan inglés)



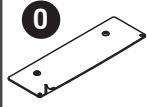

PARTS LIST

CODE	DESCRIPTION	QTY	PART NO.
(A)	Lower Shelf	2	8944-01BL
(B)	Top Shelf	1	8944-02BL
(C)	Extra Long Post	4	8929-03BL
(D)	Long Post (not shown)	4	8933-04BL
(E)	Extra-Extra Long Post	4	8944-03BL
(F)	Short Post (not shown)	4	8933-09BL
(G)	Shelf Connector	4	8929-06BL
(H)	Caster Connector	4	8929-05BL
(I)	Handle	1	8929-11BL
(J)	Power Cord	1	8929-08BL
(K)	Hardware Pack	1	8933-19BL
(L)	Hardware Pack	1	8929-99NC

TOOLS REQUIRED:

Tape Measure, Phillips Screwdriver

HARDWARE PACK 8933-19BL

 Long Screw Qty.: 4 8929-27NC	 Short Screw Qty.: 4 8929-24NC	 Cord Plate Qty.: 1 8929-10BL	 Cord Manager Qty.: 1 8929-23BL
--	--	---	---

HARDWARE PACK 8929-99NC

 Non-Locking Caster Qty.: 2 #8929-25NC	 Locking Caster Qty.: 2 #8929-26NC
--	--

LISTE DES PIÈCES

CODE	DESCRIPTION	QUANTITÉ	N° DE PIÈCE
(A)	Étagère inférieure	2	8944-01BL
(B)	Étagère inférieure	1	8944-02BL
(C)	Extra long poteau	4	8929-03BL
(D)	Long poteau (non montré)	4	8933-04BL
(E)	Extra-extra long poteau	4	8944-03BL
(F)	Court poteau (non montré)	4	8933-09BL
(G)	Connecteur du étagère	4	8929-06BL
(H)	Connecteur de roulette	4	8929-05BL
(I)	Manche	1	8929-11BL
(J)	Cordon électrique	1	8929-08BL
(K)	Paquet matériel	1	8933-19BL
(L)	Paquet matériel	1	8929-99NC

OUTILS REQUIS :

Mètre ruban, Tournevis à pointe cruciforme

PAQUET MATÉRIEL 8933-19BL

 Vis longue Qte.: 4 8929-27NC	 Vis courte Qte.: 4 8929-24NC	 Plaque pour le cordon Qte.: 1 8929-10BL	 Trou pour le cordon Qte.: 1 8929-23BL
---	--	---	---

PAQUET MATÉRIEL 8929-99NC

 Roulette sans frein Qte.: 2 #8929-25NC	 Roulette avec frein Qte.: 2 #8929-26NC
---	---

LISTA DE PIEZAS

CODIGO	DESCRIPCIÓN	CANTIDAD	NO. DE PIEZA
(A)	Estante más bajo	2	8944-01BL
(B)	Estante superior	1	8944-02BL
(C)	Poste extra-largo	4	8929-03BL
(D)	Poste largo (no demostrado)	4	893304BL
(E)	Poste extra-extra-largo	4	8944-03BL
(F)	Poste corto (no demostrado)	4	8933-09BL
(G)	Conector de la estante	4	8929-06BL
(H)	Conector de la rueda	4	8929-05BL
(I)	Asa	1	8929-11BL
(J)	Cordón eléctrico	1	8929-08BL
(K)	Paquete material	1	8933-19BL
(L)	Paquete material	1	8929-99NC

HERRAMIENTAS REQUERIDAS:

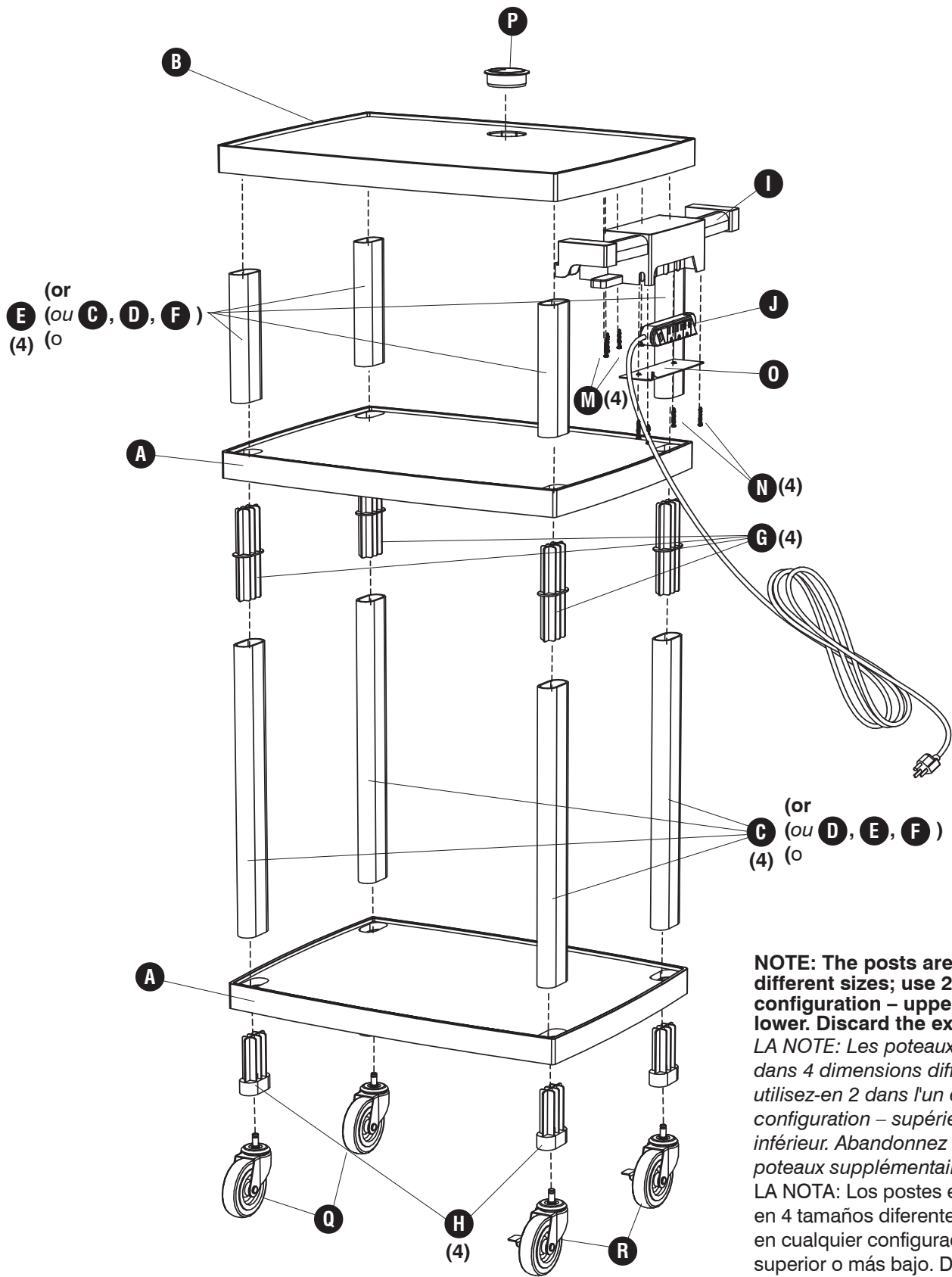
Cinta métrica, Destornillador Phillips®

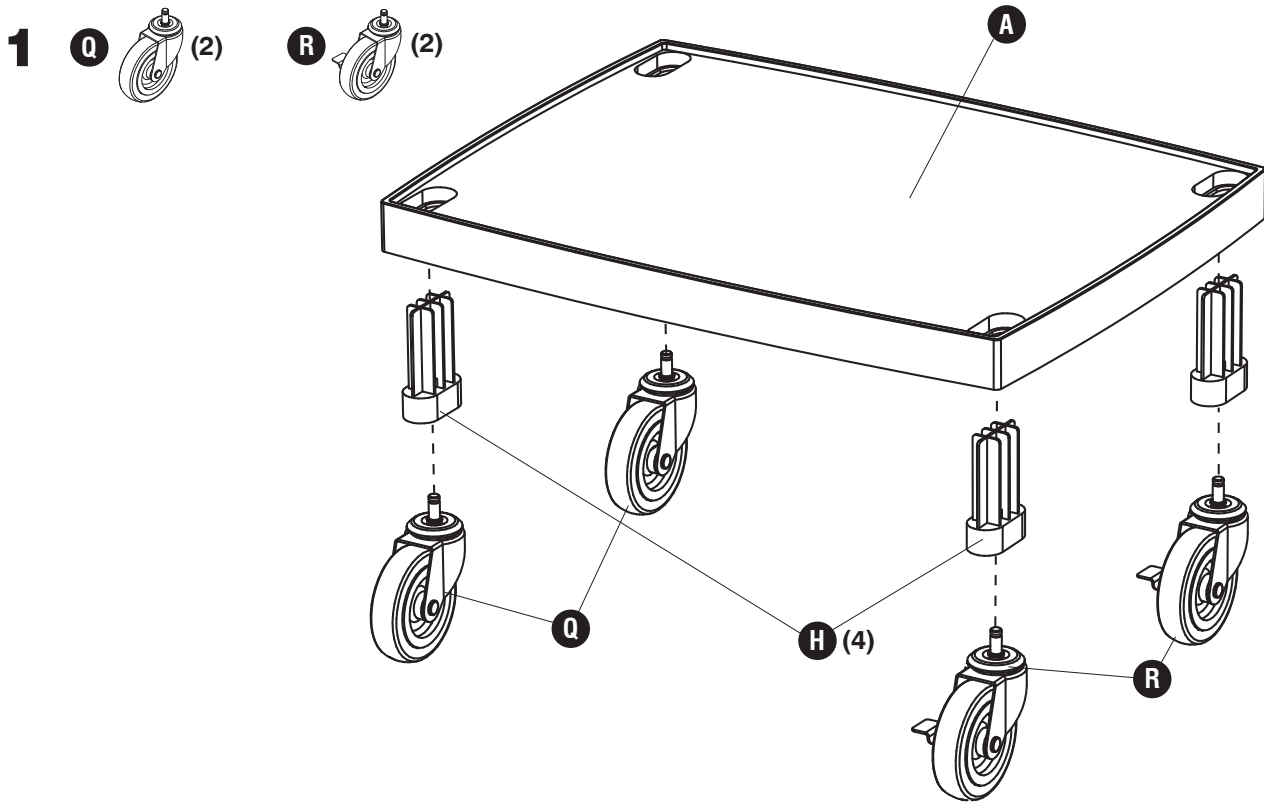
PAQUETE MATERIAL 8933-19BL

 Tornillo largo Cant.: 4 8929-27NC	 Tornillo corto Cant.: 4 8929-24NC	 Placa del cordón Cant.: 1 8929-10BL	 Agujero del cordón Cant.: 1 8929-23BL
---	--	--	--

PAQUETE MATERIAL 8929-99NC

 Rueda sin freno Cant.: 2 #8929-25NC	 Rueda con freno Cant.: 2 #8929-26NC
--	--

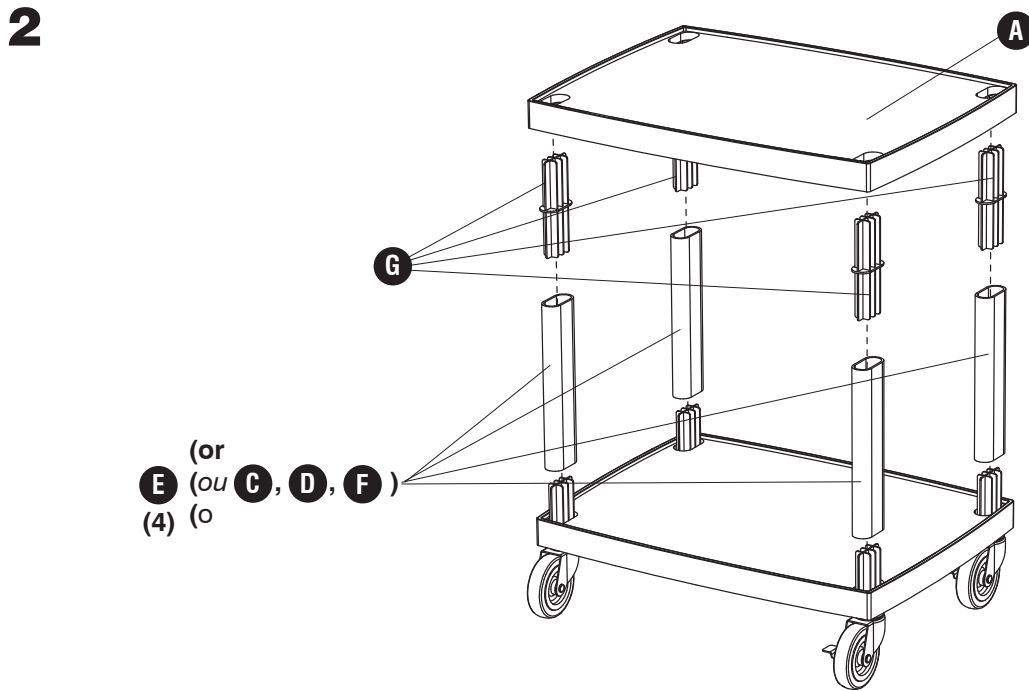




Gently tap the caster connectors into place until completely seated.

Tapoter doucement les connecteurs de roulette en place jusqu'à ce que bien en place.

Golpear suavemente los conectores de ruedas en su lugar hasta que esté completamente asentada.



Gently tap the posts and the caster connectors into place until completely seated.

Tapoter doucement les poteaux et les connecteurs de roulette en place jusqu'à ce que bien en place.

Golpear suavemente los postes y los conectores de ruedas en su lugar hasta que esté completamente asentada.

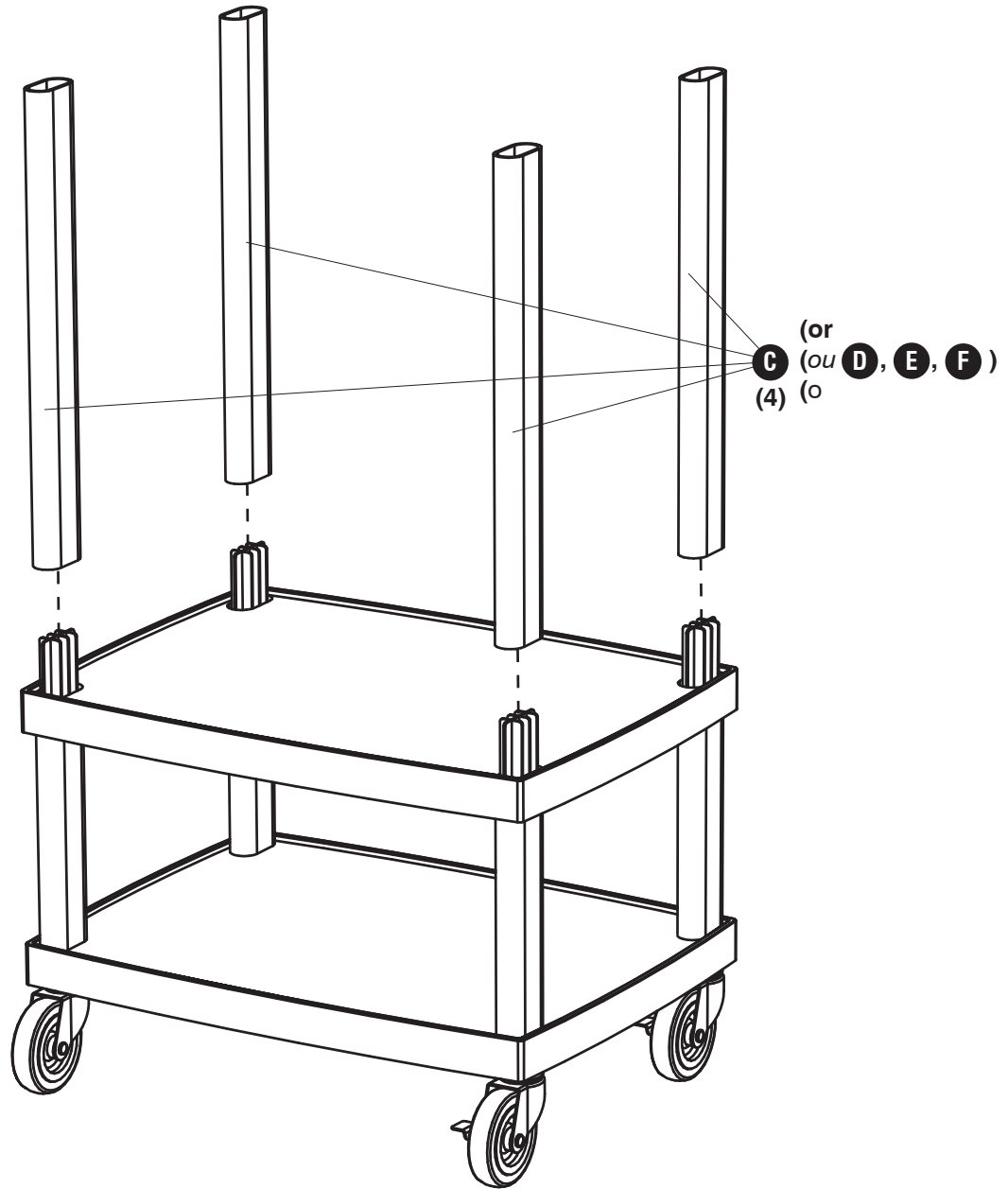
NOTE: The posts are in 4 different sizes; use 2 in either configuration – upper or lower. Discard the extra posts.

LA NOTE: Les poteaux sont dans 4 dimensions différentes; utilisez-en 2 dans l'un et l'autre configuration – supérieur ou inférieur. Abandonnez les poteaux supplémentaires.

LA NOTA: Los postes están en 4 tamaños diferentes; use 2 en cualquier configuración –superior o más bajo. Deseche los postes extras.

3

NOTE: The posts are in 4 different sizes; use 2 in either configuration – upper or lower. Discard the extra posts.
LA NOTE: Les poteaux sont dans 4 dimensions différentes; utilisez-en 2 dans l'un et l'autre configuration – supérieur ou inférieur. Abandonnez les poteaux supplémentaires.
LA NOTA: Los postes están en 4 tamaños diferentes; use 2 en cualquier configuración –superior o más bajo. Deseche los postes extras.



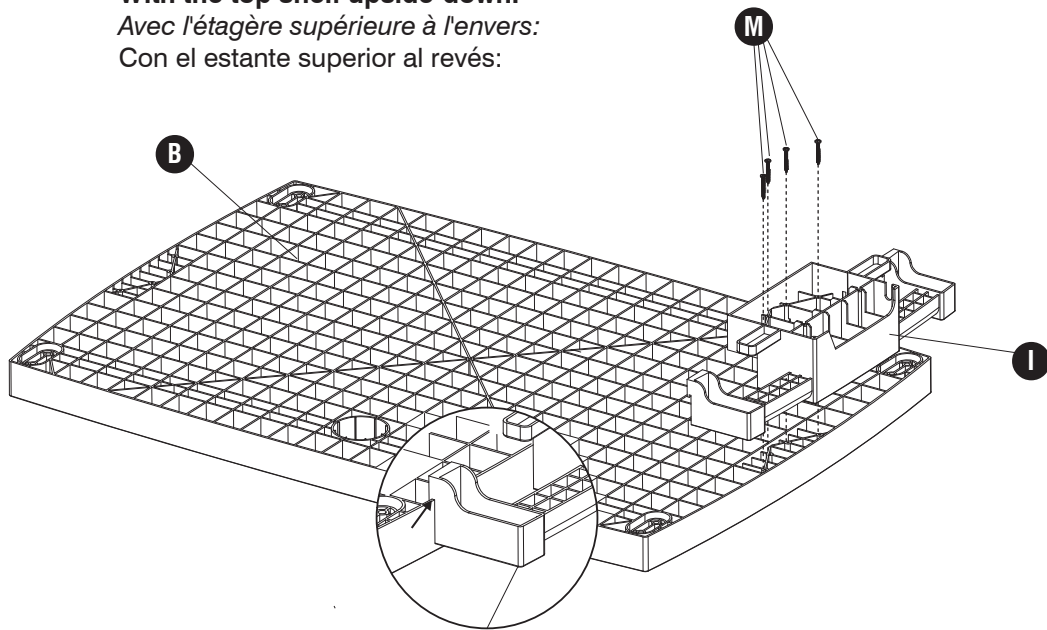
Gently tap the posts into place until completely seated.

Tapoter doucement les poteaux en place jusqu'à ce que bien en place.

Golpear suavemente los postes en su lugar hasta que esté completamente asentada.

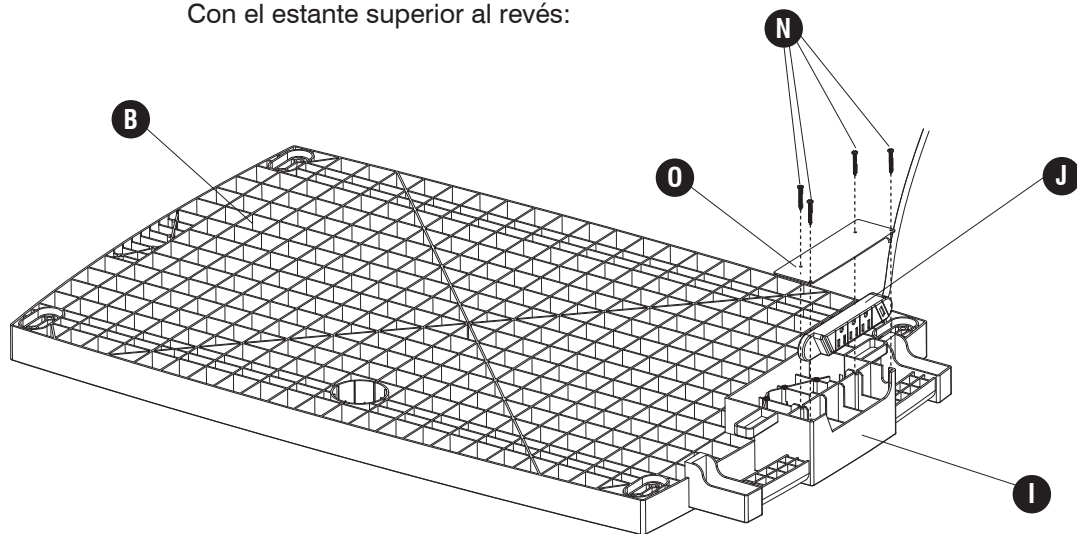
4 **M**  (4)

With the top shelf upside-down:
Avec l'étagère supérieure à l'envers:
Con el estante superior al revés:

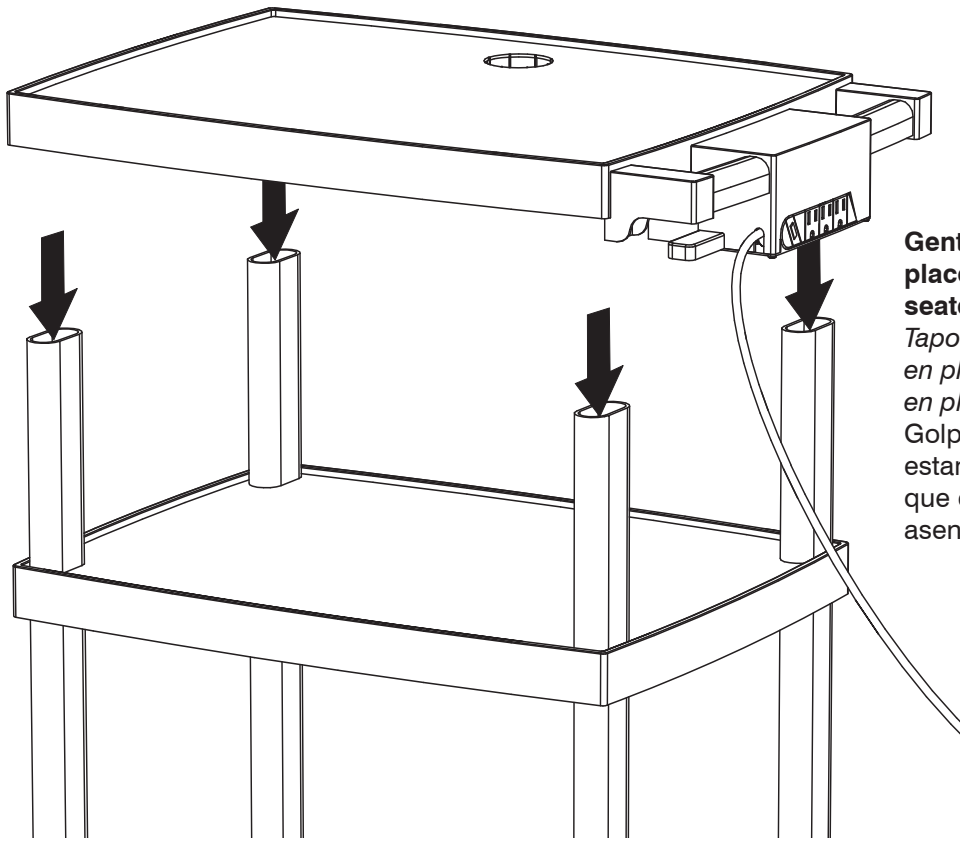


5 **N**  (4) **O**  (1)

With the top shelf upside-down:
Avec l'étagère supérieure à l'envers:
Con el estante superior al revés:



6



Gently tap the shelf into place until completely seated.
Tapoter doucement l'étagère en place jusqu'à ce que bien en place.
Golpear suavemente el estante en su lugar hasta que esté completamente asentada.

7

P  (1)

