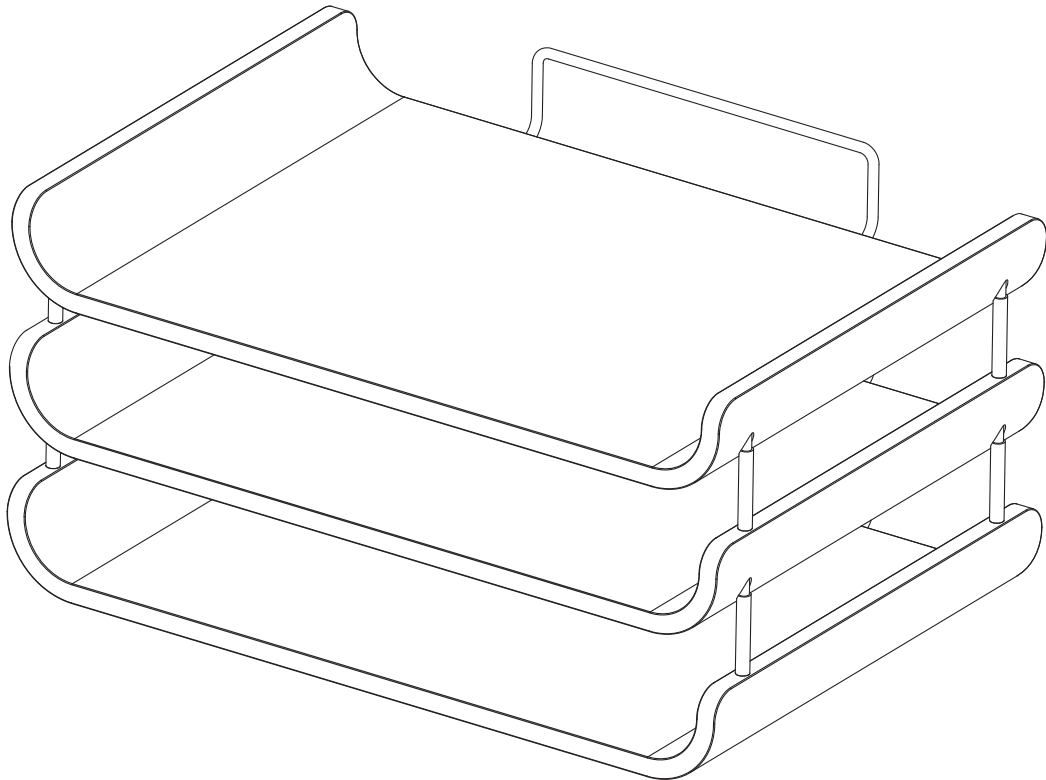


ASSEMBLY INSTRUCTIONS
INSTRUCCIONES DE MONTAGE
INSTRUCCIONES DE ENSAMBLAJE

3641
Bamboo Triple Tray
Organizer

Organisateur de bambou avec trois corbeilles
Organizador bambú de tres bandejas



PRODUCT WARRANTY REGISTRATION is available online at: **www.safcoproducts.com**

• L'INSCRIPTION POUR LA GARANTIE DU PRODUIT est disponible sur l'Internet : **www.safcoproducts.com**

• EI REGISTRO PARA LA GARANTÍA DEL PRODUCTO está disponible en la Internet: **www.safcoproducts.com**

For questions or concerns, please call **1-800-664-0042**
available Monday-Friday 7:00 AM to 6:00 PM (Central Time) (English-speaking operators)

Si vous avez des questions pour poser ou les préoccupations pour exprimer, connecter **au 1-800-664-0042** de 7H00 à 18H00 (Heure centrale) (Opérateurs de langue anglaise)

Si usted tiene preguntas o preocupaciones, por favor llame **1-800-664-0042** de 7:00 AM a 6:00 PM (Hora Central) (Operadores que hablan inglés)

**PARTS LIST / LISTE DES PIÈCES /
LISTA DE PIEZAS**

CODE / CODIGO	DESCRIPTION / DESCRIPTION / DESCRIPCIÓN	QTY. / QUANTITÉ/ CANTIDAD	PART NO. / N° DE PIÈCE / NO. DE PIEZA
(A)	Top Tray / <i>Bac supérieur</i> / Bandeja superior	1	3641-01§
(B)	Bottom Tray / <i>Fond du bac</i> / Bandeja inferior	1	3641-02§
(C)	Center Tray / <i>Bac centre</i> / Bandeja central	1	3641-03
HARDWARE PACK / PAQUET MATÉRIEL / PAQUETE MATERIAL 3641-19SL			
(D)	Post Connector / <i>Piquet Connecteur</i> / Poste Conector	8	3641-03SL

§Note: When corresponding about parts, be sure to state color: **Cherry (CY)**, or **Natural (NA)**.

§ Note: Quand correspondre au sujet de parties, soyez sûr d'affirmer la couleur: *Cerise (CY)*, ou *Naturel (NA)*.

§ Note: Al corresponder sobre las piezas, esté seguro declarar el color: *Cereza (CY)*, o *Natural (NA)*.

