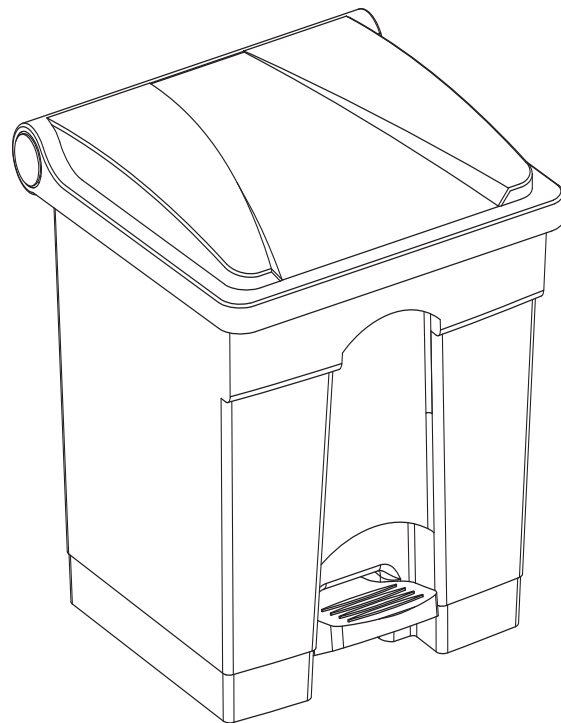
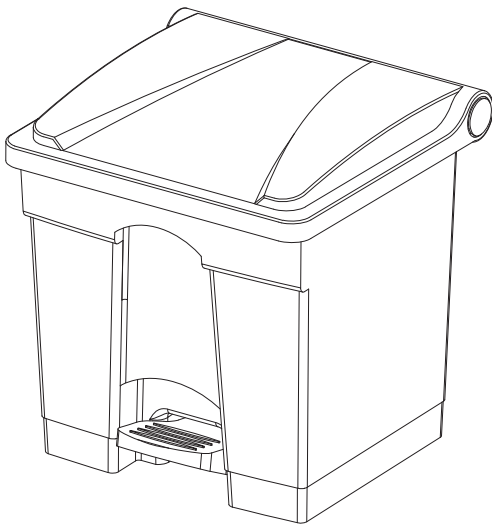


**ASSEMBLY INSTRUCTIONS**  
**INSTRUCCIONES DE MONTAGE**  
**INSTRUCCIONES DE ENSAMBLAJE**

**9922, 9923**  
**Plastic Step-on**  
**Receptacle**

*Step-sur Plastique Réceptacle*  
Paso de Plástico sobre Receptáculo



**PRODUCT WARRANTY REGISTRATION** is available online at: [www.safcoproducts.com](http://www.safcoproducts.com)

• L'INSCRIPTION POUR LA GARANTIE DU PRODUIT est disponible sur l'Internet : [www.safcoproducts.com](http://www.safcoproducts.com)

• EI REGISTRO PARA LA GARANTÍA DEL PRODUCTO está disponible en la Internet: [www.safcoproducts.com](http://www.safcoproducts.com)

For questions or concerns, please call **1-800-664-0042**  
available Monday-Friday 7:00 AM to 6:00 PM (Central Time) (English-speaking operators)

Si vous avez des questions pour poser ou les préoccupations  
pour exprimer, connecter **au 1-800-664-0042**  
de 7H00 à 18H00 (Heure centrale) (Opérateurs de langue anglaise)

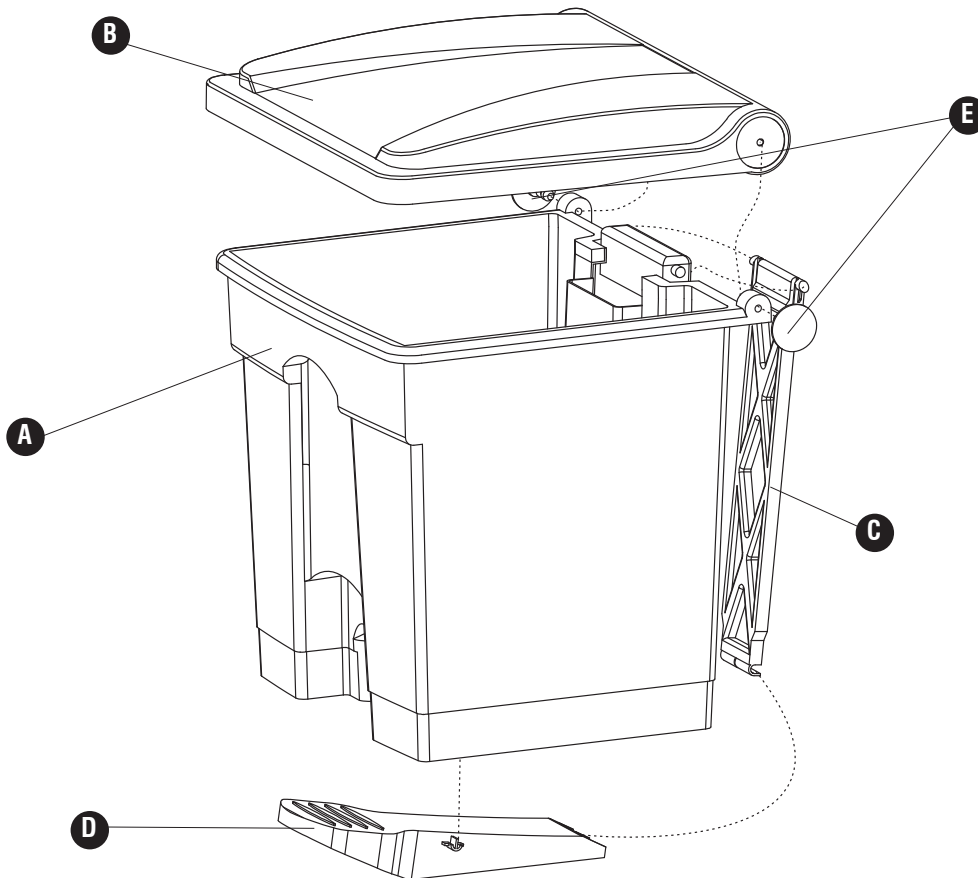
Si usted tiene preguntas o preocupaciones,  
por favor llame **1-800-664-0042**  
de 7:00 AM a 6:00 PM (Hora Central) (Operadores que hablan inglés)

§Note: When corresponding about parts, be sure to state color: Black (BL) or Tan (TN).

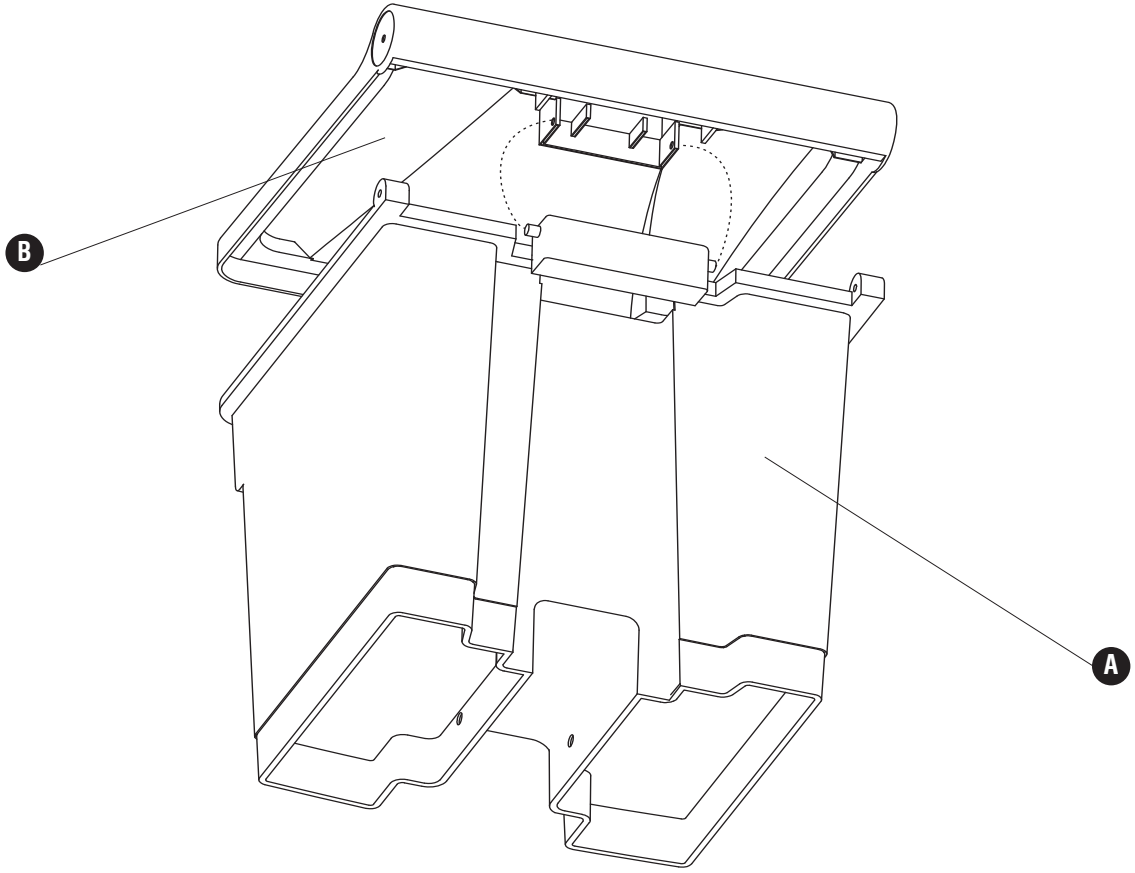
§ Note: Quand correspondre au sujet de parties, soyez sûr d'affirmer la couleur: Noir (BL) ou Marron Clair(TN).

§ Note: Al corresponder sobre las piezas, esté seguro declarar el color: Negro (BL) o Marron Claro (TN).

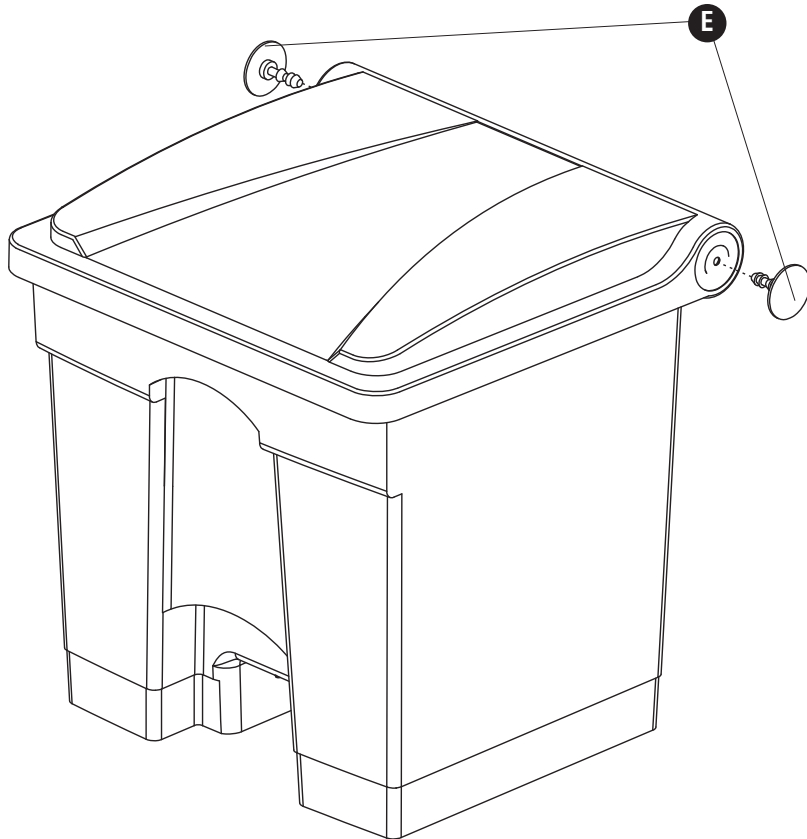
PARTS LIST / LISTE DES PIÈCES / LISTA DE PIEZAS			
CODE / CODIGO	DESCRIPTION / DESCRIPTION / DESCRIPCIÓN	QTY. / QUANTITÉ / CANTIDAD	PART NO. / N° DE PIECE / NO. DE PIEZA
A	<b>Base / Fond/ Fondo</b>		
	<b>Small/ Petits/ Pequeño</b>	1	9922-02§
	<b>Large/ Grand/ Grande</b>	1	9923-02§
B	<b>Lid/ Couvercle / Tapa</b>		
	<b>Small/ Petits/ Pequeño</b>	1	9922-03§
	<b>Large/ Grand/ Grande</b>	1	9923-03§
C	<b>Lever /Levier / Palanca</b>		
	<b>Small/ Petits/ Pequeño</b>	1	9922-04§
	<b>Large/ Grand/ Grande</b>	1	9923-04§
D	<b>Foot Pedal/ Pied Pédale / Pie del Pedal</b>		
	<b>Small/ Petits/ Pequeño</b>	1	9922-05§
	<b>Large/ Grand/ Grande</b>	1	9923-05§
<b>HARDWARE PACK / PAQUET MATÉRIEL / PAQUETE MATERIAL</b>			
<b>9923-19§</b>			
E	<b>Push Connector/ Pousser connecteur/ Conector empujar</b>	2	9922-10§



1

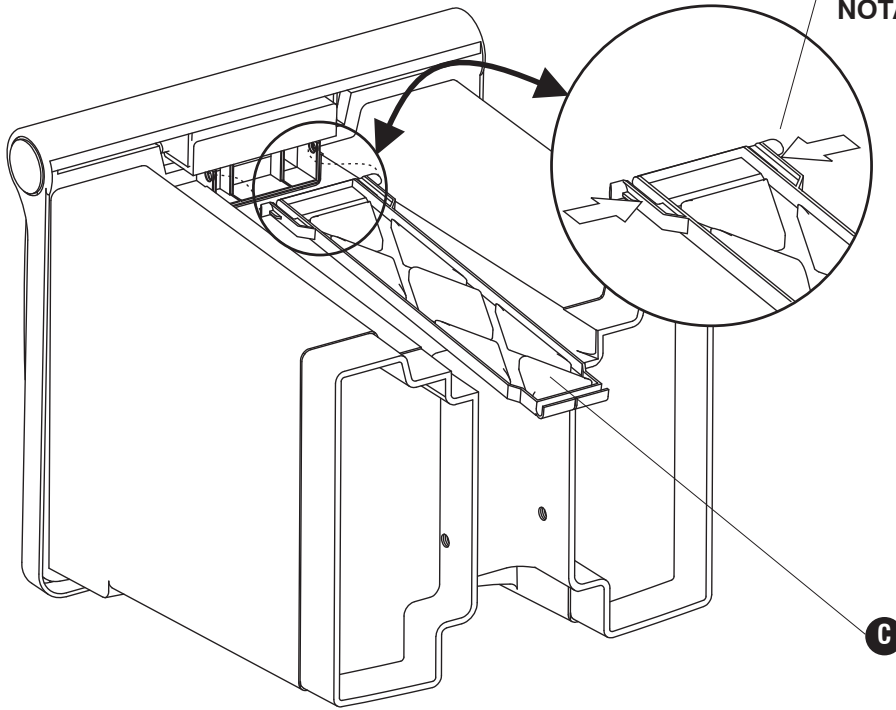


2



3

NOTE: SQUEEZE TOGETHER  
LA NOTE: ENSEMBLE PRESSE  
NOTA: PRESIONE AL MISMOTIEMPO



4

