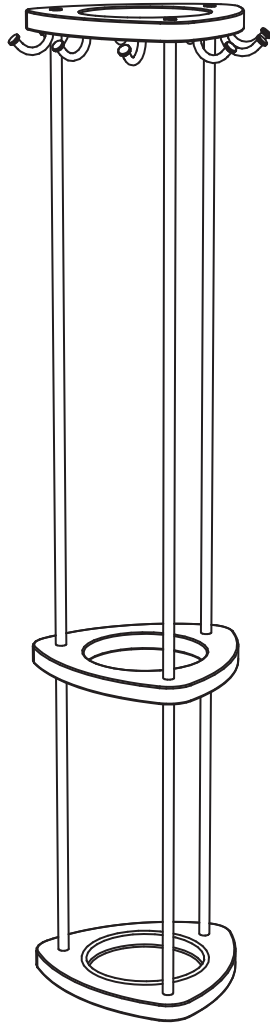


## ASSEMBLY INSTRUCTIONS

INSTRUCTIONS DE MONTAGE

INSTRUCCIONES DE ENSAMBLAJE



### 4214

#### Mode Wood Costumer with Umbrella Rack

*" Mode " Casier en bois du manteau  
avec support pour parapluies*

*"Mode" Percha de madera de las chaquetas  
con el soporte para los paraguas*

**PRODUCT WARRANTY REGISTRATION** is available online at: [www.safcoproducts.com](http://www.safcoproducts.com)

• L'INSCRIPTION POUR LA GARANTIE DU PRODUIT est  
disponible sur l'Internet : [www.safcoproducts.com](http://www.safcoproducts.com)

• EI REGISTRO PARA LA GARANTÍA DEL PRODUCTO está  
disponible en la Internet: [www.safcoproducts.com](http://www.safcoproducts.com)





For questions or concerns, please call **1-800-664-0042**  
available Monday-Friday 7:00 AM to 6:00 PM (Central Time) (English-speaking operators)

Si vous avez des questions pour poser ou les préoccupations  
pour exprimer, connecter **au 1-800-664-0042**  
de 7H00 à 18H00 (Heure centrale) (Opérateurs de langue anglaise)

Si usted tiene preguntas o preocupaciones,  
por favor llame **1-800-664-0042**  
de 7:00 AM a 6:00 PM (Hora Central) (Operadores que hablan inglés)

**TOOLS REQUIRED: Allen Wrench (included)**  
**OUTILS REQUIS : Clef Allen (incluse)**  
**HERRAMIENTAS REQUERIDAS: Llave Allen (incluida)**

<b>PARTS LIST / LISTE DES PIÈCES / LISTA DE PIEZAS</b>			
CODE / CODIGO	DESCRIPTION / DESCRIPTION / DESCRIPCIÓN	QTY. / QUANTITÉ / CANTIDAD	PART NO. / N° DE PIECE / NO. DE PIEZA
(A)	<b>Bottom Ring</b> / <i>Anneau inférieur</i> / Anillo inferior	2	4214-01§
(B)	<b>Top Ring</b> / <i>Anneau supérieur</i> / Anillo superior	1	4214-02§
(C)	<b>Bottom Post</b> / <i>Poteau inférieur</i> / Poste inferior	3	4214-03CR
(D)	<b>Top Post</b> / <i>Poteau supérieur</i> / Poste superior	3	4214-04CR
(E)	<b>Pan</b> / <i>Plateau</i> / Platillo	1	4214-05CR
	<b>Hardware Pack</b> / <i>Paquet matériel</i> / Paquete material	1	4214-19CR

<b>HARDWARE PACK</b> <b>PAQUET MATÉRIEL / PAQUETE MATERIAL</b> <b>4214-19CR</b>	
 <b>F</b> <b>Screw</b> <i>Vis</i> Tornillo Qty. / Qte. / Cant.: 6 #4212-27NC	 <b>G</b> <b>Hole Plug</b> <i>Couvercle pour les trous</i> Tapa para los agujeros Qty. / Qte. / Cant.: 3 #4212-28CR
 <b>H</b> <b>Hook</b> <i>Crochet</i> Gancho Qty. / Qte. / Cant.: 9 #4214-06CR	 <b>I</b> <b>Allen Wrench</b> <i>Clef Allen</i> Llave Allen Qty. / Qte. / Cant.: 1 #4212-33NC

§**Note: When corresponding about parts, be sure to state color:**

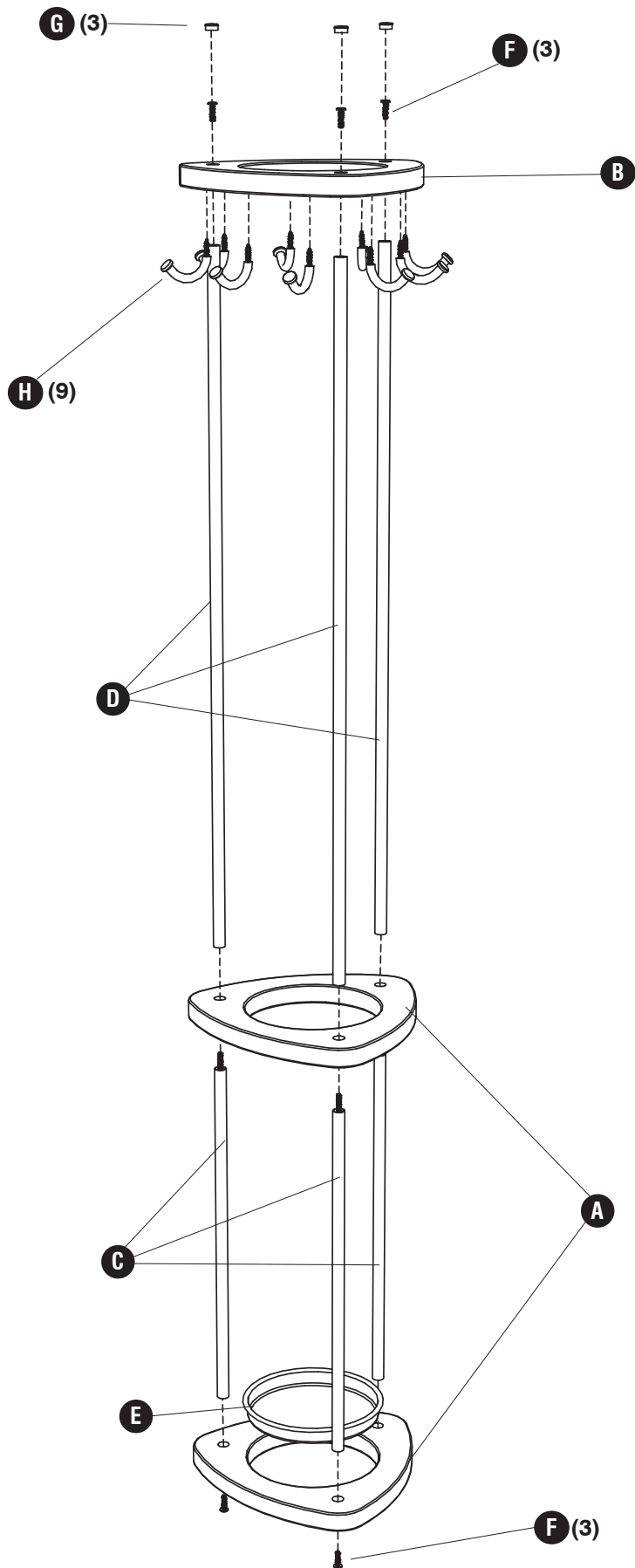
**Mahogany (MH), Black (BL) or Cherry (CY).**

§*Noter: Quand correspondre au sujet de parties, soyez sûr d'affirmer la couleur:*

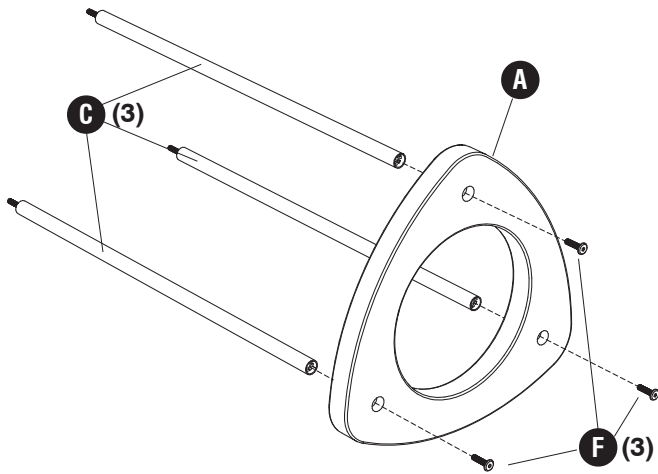
*Acajou (MH), Noir (BL) ou Cerise (CY).*

§**Note: Al corresponder sobre las piezas, esté seguro declarar el color:**

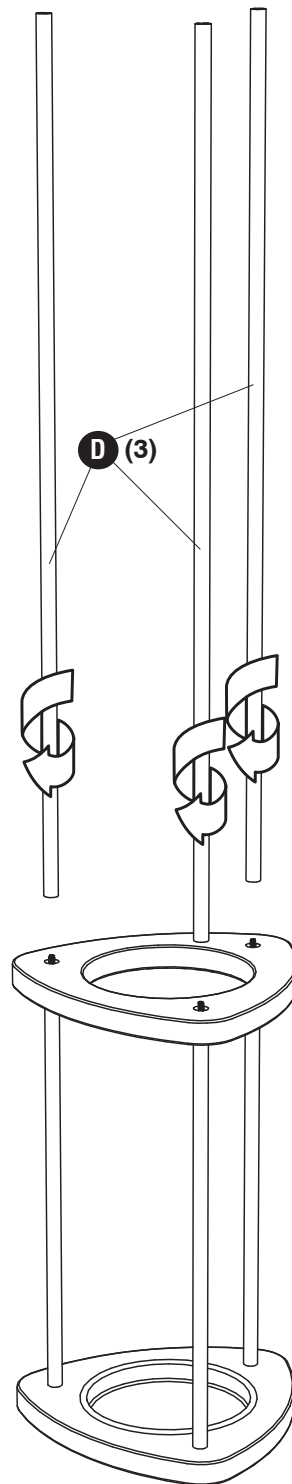
**Caoba (MH), Negro (BL) o Cereza (CY)**



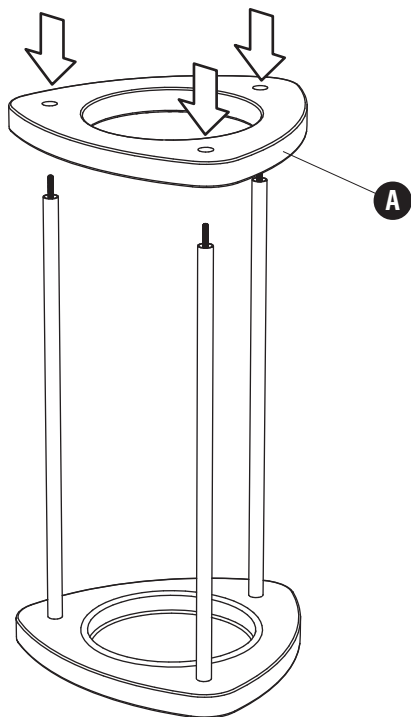
**1** **F** (3)



**3**



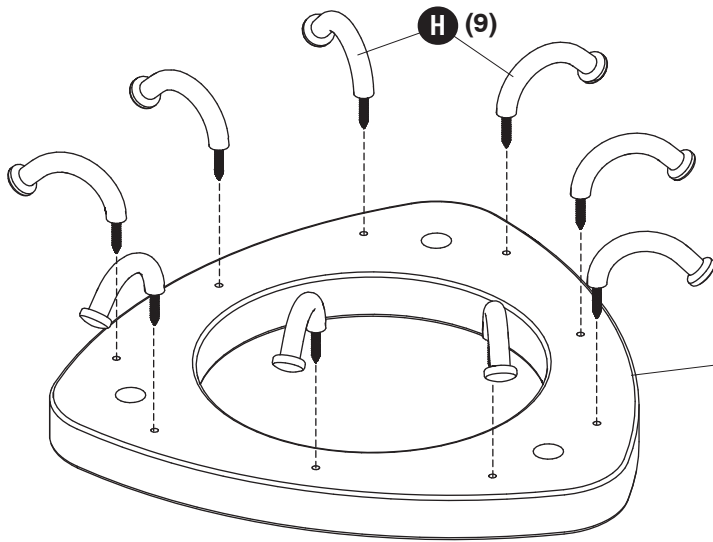
**2**



4

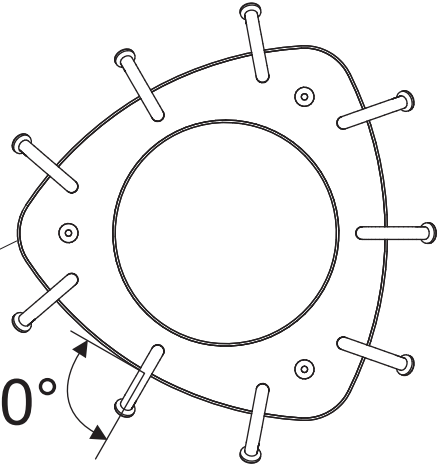
H

(9)



B

90°



5

F

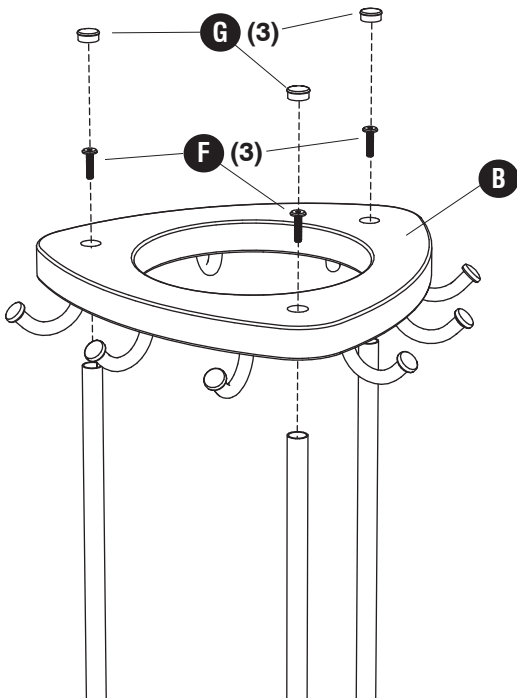


(3)

G



(3)



6

E

