



an LDI Company

New Hope, MN 55428  
www.safcoproducts.com

# ASSEMBLY INSTRUCTIONS

INSTRUCCIONES DE MONTAJE

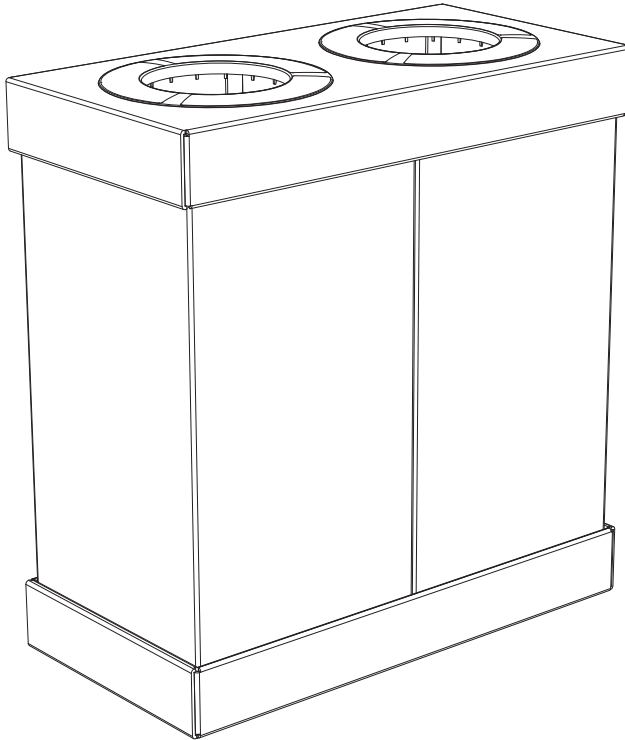
INSTRUCCIONES DE ENSAMBLAJE

## 9794 AT-YOUR-DISPOSAL™

Recycling Center

Centre de recyclage

Centro de Reciclaje



**PRODUCT WARRANTY REGISTRATION** is available online at: [www.safcoproducts.com](http://www.safcoproducts.com)

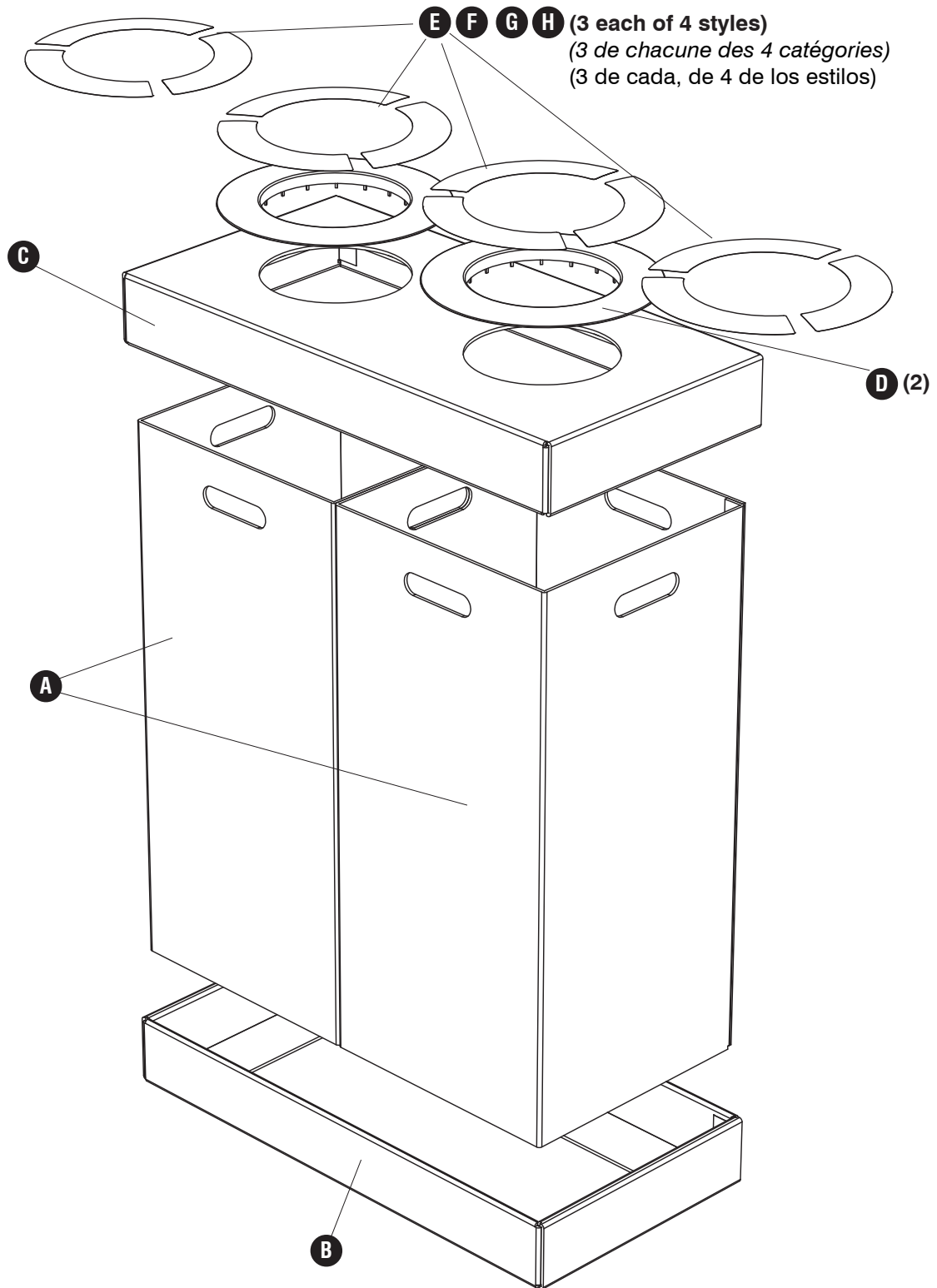
• L'INSCRIPTION POUR LA GARANTIE DU PRODUIT est disponible sur l'Internet : [www.safcoproducts.com](http://www.safcoproducts.com)

• EI REGISTRO PARA LA GARANTÍA DEL PRODUCTO está disponible en la Internet: [www.safcoproducts.com](http://www.safcoproducts.com)

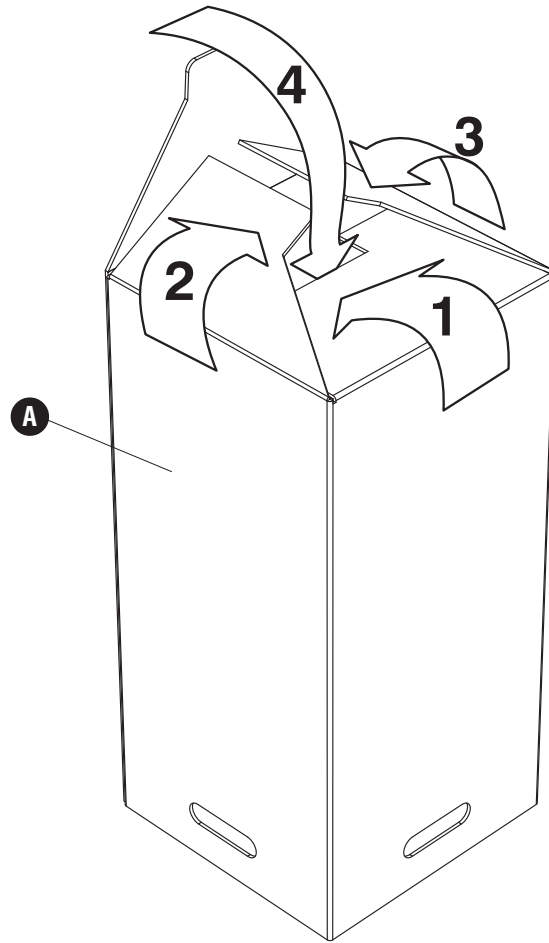
For questions or concerns, please call **1-800-664-0042**  
available Monday-Friday 7:00 AM to 6:00 PM (Central Time) (English-speaking operators)

Si vous avez des questions pour poser ou les préoccupations pour exprimer, connecter **au 1-800-664-0042**  
de 7H00 à 18H00 (Heure centrale) (Opérateurs de langue anglaise)

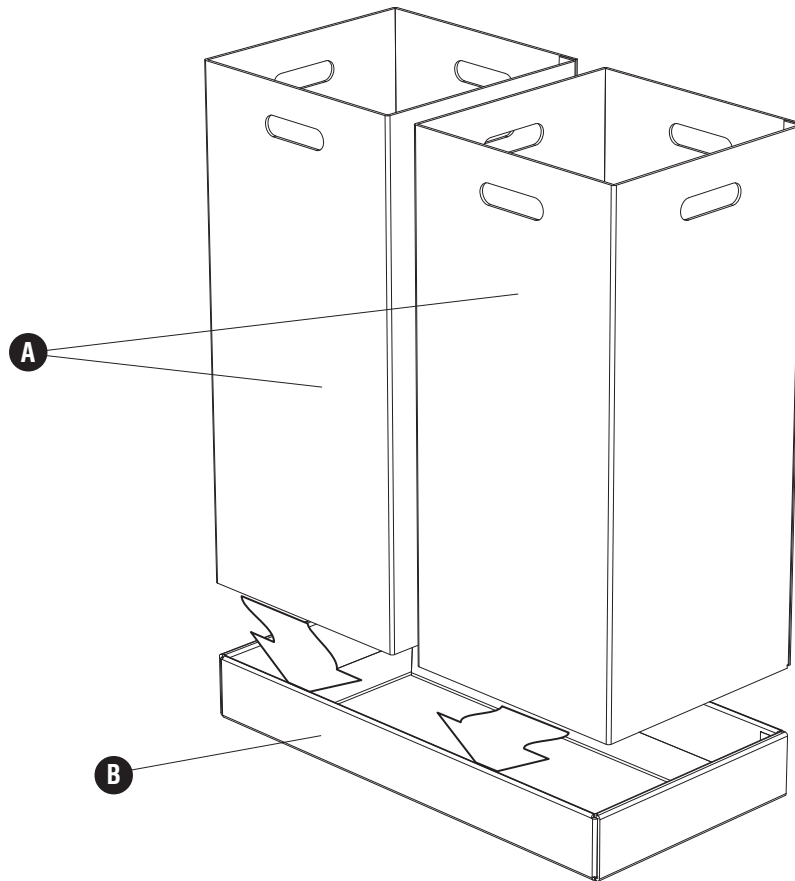
Si usted tiene preguntas o preocupaciones, por favor llame **1-800-664-0042**  
de 7:00 AM a 6:00 PM (Hora Central) (Operadores que hablan inglés)



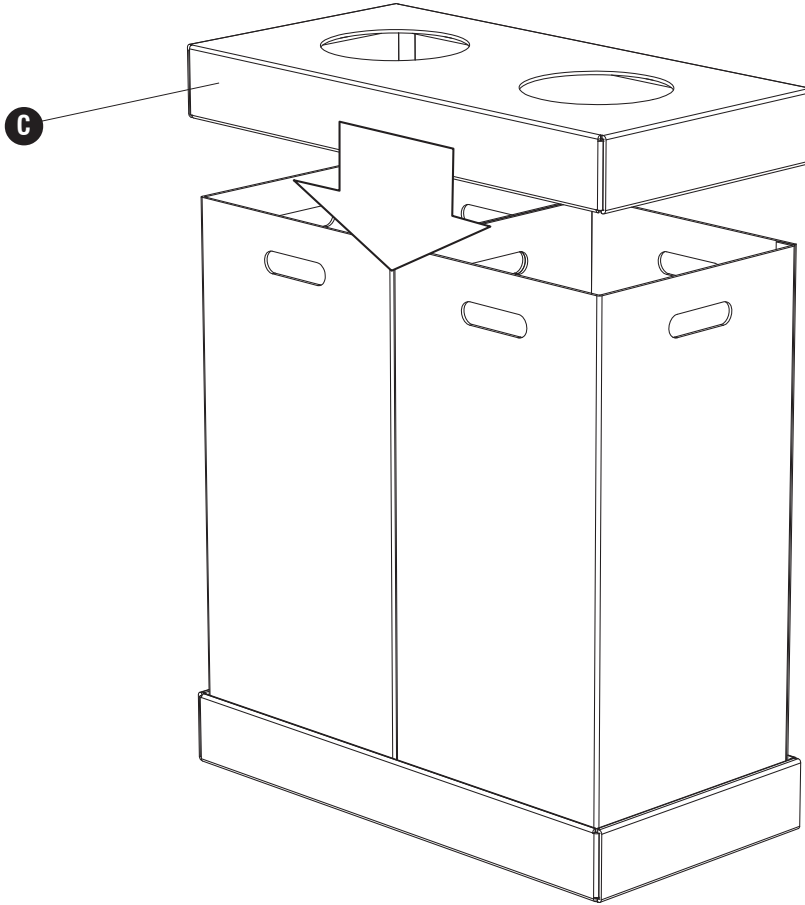
**1 (x2)**



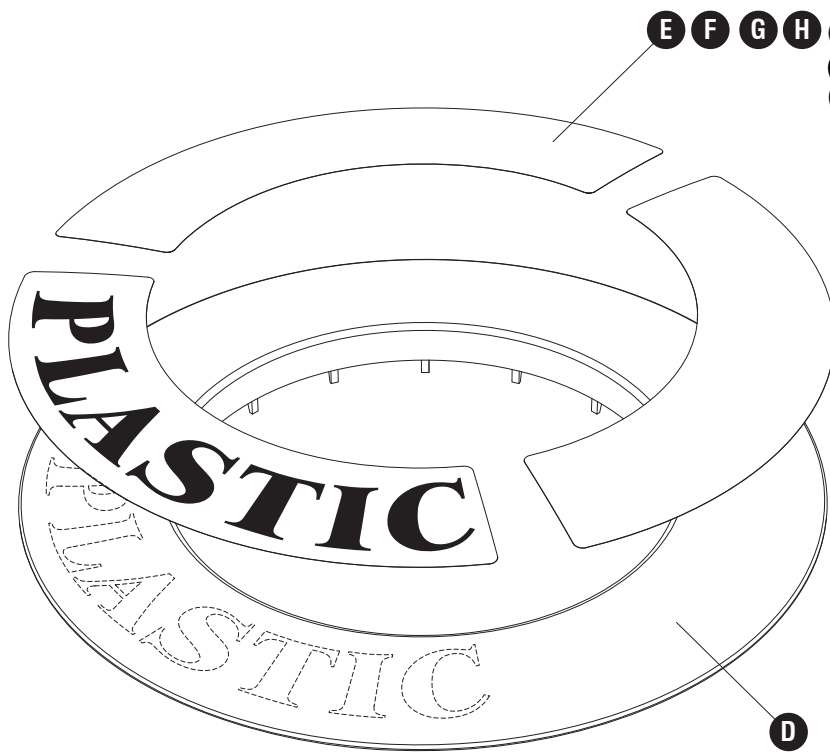
**2**



3



4



**E F G H** (Select the desired labels)  
 (Sélectionnez l'étiquette désirée)  
 (Selecione las etiquetas que desee)

- 1. Remove bottom protective liner**  
 Retirez la protection en partant du bas  
 Retire la capa protectora de la parte inferior
- 2. Place in position**  
 Placez en position  
 Coloque en la posición
- 3. Burnish with fingernail**  
 Polir avec votre ongle  
 Frote duro con la uña
- 4. Remove top liner**  
 Retirez la protection en haut  
 Retire la capa protectora de la parte superior

