

ASSEMBLY INSTRUCTIONS

INSTRUCTIONS DE MONTAGE

INSTRUCCIONES DE ENSAMBLAJE

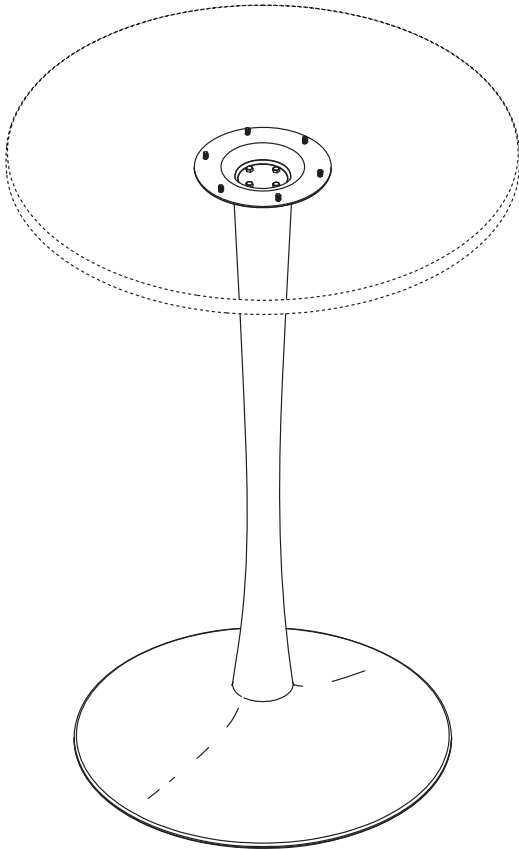
2462, 2464

CHA - CHA™

Trumpet Style Base for Cha-Cha Tables

Trompette Style Base pour des Tableaux de Cha-Cha ;

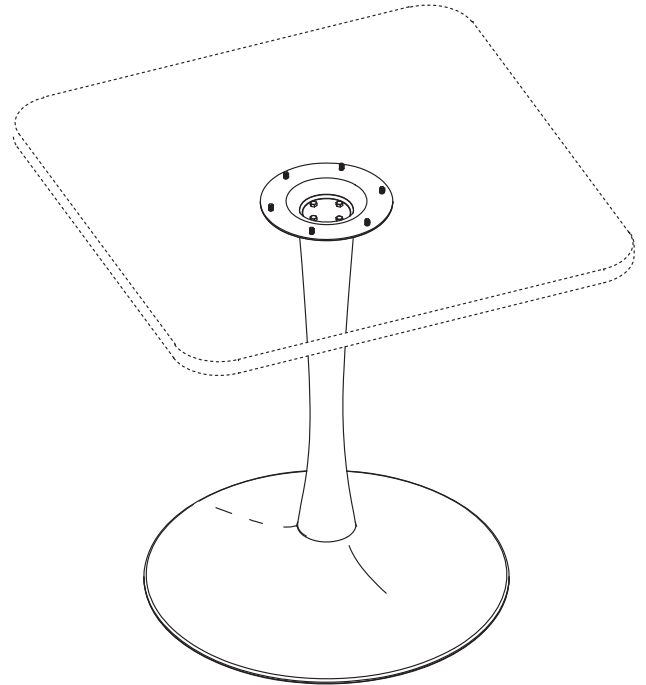
Trompeta Estilo Base para las Tablas de Cha-Cha;



Base with 30" Round Table Top

Base avec une ronde table surface de 76cm

Base con el 30 pulg tablero de la mesa ronda



Base with 36" Square Table Top

Base avec une carré table surface de 91cm

Base con el 36 pulg tablero de la mesa cuadrado

PRODUCT WARRANTY REGISTRATION is available online at: www.safcoproducts.com

• L'INSCRIPTION POUR LA GARANTIE DU PRODUIT est disponible sur l'Internet : www.safcoproducts.com

• EI REGISTRO PARA LA GARANTÍA DEL PRODUCTO está disponible en la Internet: www.safcoproducts.com

For questions or concerns, please call **1-800-664-0042**
available Monday-Friday 7:00 AM to 6:00 PM (Central Time) (English-speaking operators)

Si vous avez des questions pour poser ou les préoccupations pour exprimer, connecter **au 1-800-664-0042**
de 7H00 à 18H00 (Heure centrale) (Opérateurs de langue anglaise)

Si usted tiene preguntas o preocupaciones, por favor llame **1-800-664-0042**
de 7:00 AM a 6:00 PM (Hora Central) (Operadores que hablan inglés)

TOOLS REQUIRED: Allen Wrench (included), Phillips Screwdriver

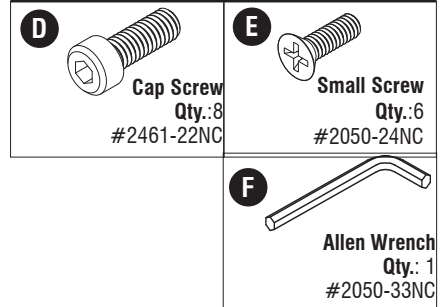
PARTS LIST

CODE	DESCRIPTION	QTY	PART NO.
(A)	Top Plate	1	2461-01§
(B)	Central tube	1	
	Seat Height, Tube		2461-03§, †
	Bar Height, Tube		2461-02§, †
(C)	Trumpet Style Base	1	2462-04§

§Note: When corresponding about parts, be sure to state color: Black (BL), Tan (TN) or Metallic Gray (SL).

†Note: When corresponding about parts, be sure to state; Seat Height Tube, or Bar Height Tube.

HARDWARE PACK 2461-19NC



OUTILS REQUIS : Clef Allen (incluse), Tournevis à pointe cruciforme

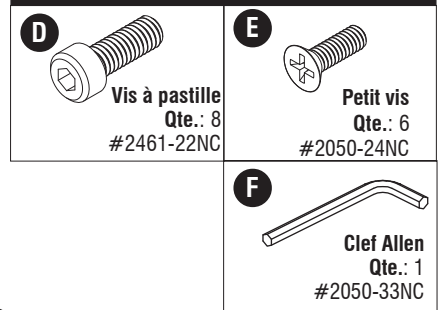
LISTE DES PIÈCES

CODE	DESCRIPTION	QUANTITÉ	N° DE PIECE
(A)	Sommet plate-forme	1	2461-01§
(B)	Centre tuyau	1	
	Petit tuyau		2461-03§, †
	Long tuyau		2461-02§, †
(C)	Trompette style socle	1	2462-04§

§Noter: Quand correspondre au sujet de parties, soyez sûr d'affirmer la couleur: Noir (BL), Marron Clair (TN) ou Gris Métallique (SL).

†Noter: Quand correspondre au sujet de parties, soyez sûr d'affirmer; Petit tuyau, ou Long tuyau.

PAQUET MATÉRIEL 2461-19NC



HERRAMIENTAS REQUERIDAS: Llave Allen (incluida), Destornillador Phillips®

LISTA DE PIEZAS

CODIGO	DESCRIPCIÓN	CANTIDAD	NO. DE PIEZA
(A)	Placa superior	1	2461-01§
(B)	Centre tubo	1	
	Tubo corto		2461-03§, †
	Tubo largo		2461-02§, †
(C)	Trompeta Estilo de base	1	2462-04§

§Note: Al corresponder sobre las piezas, esté seguro declarar el color: Negro (BL), Marrón Claro (TN) o Gris Metálico (SL).

†Note: Al corresponder sobre las piezas, esté seguro declarar; tubo corto, or tubo largo.

PAQUETE MATERIAL 2461-19NC

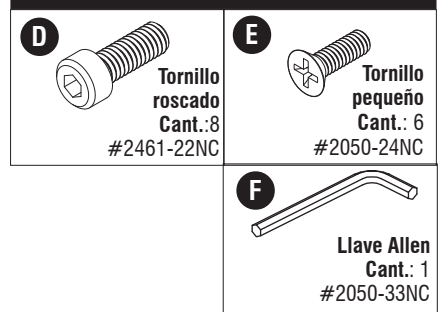
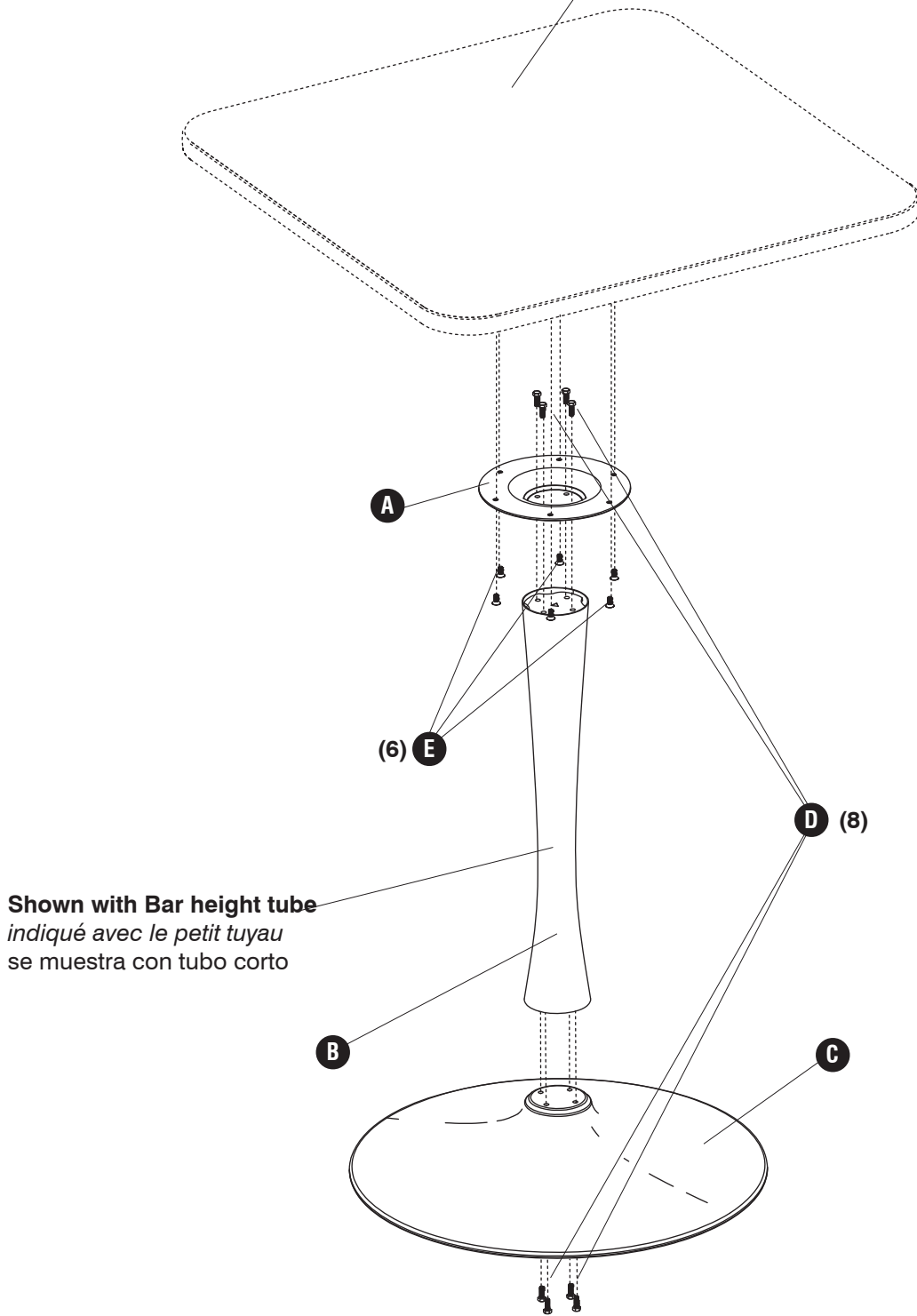
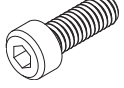
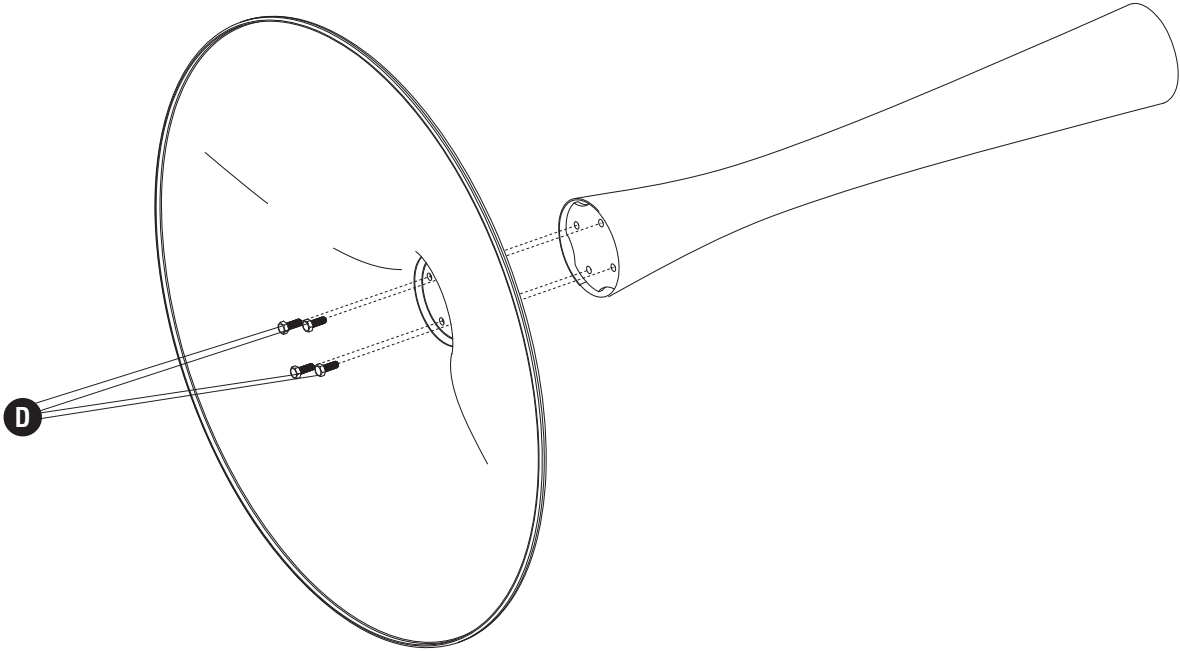


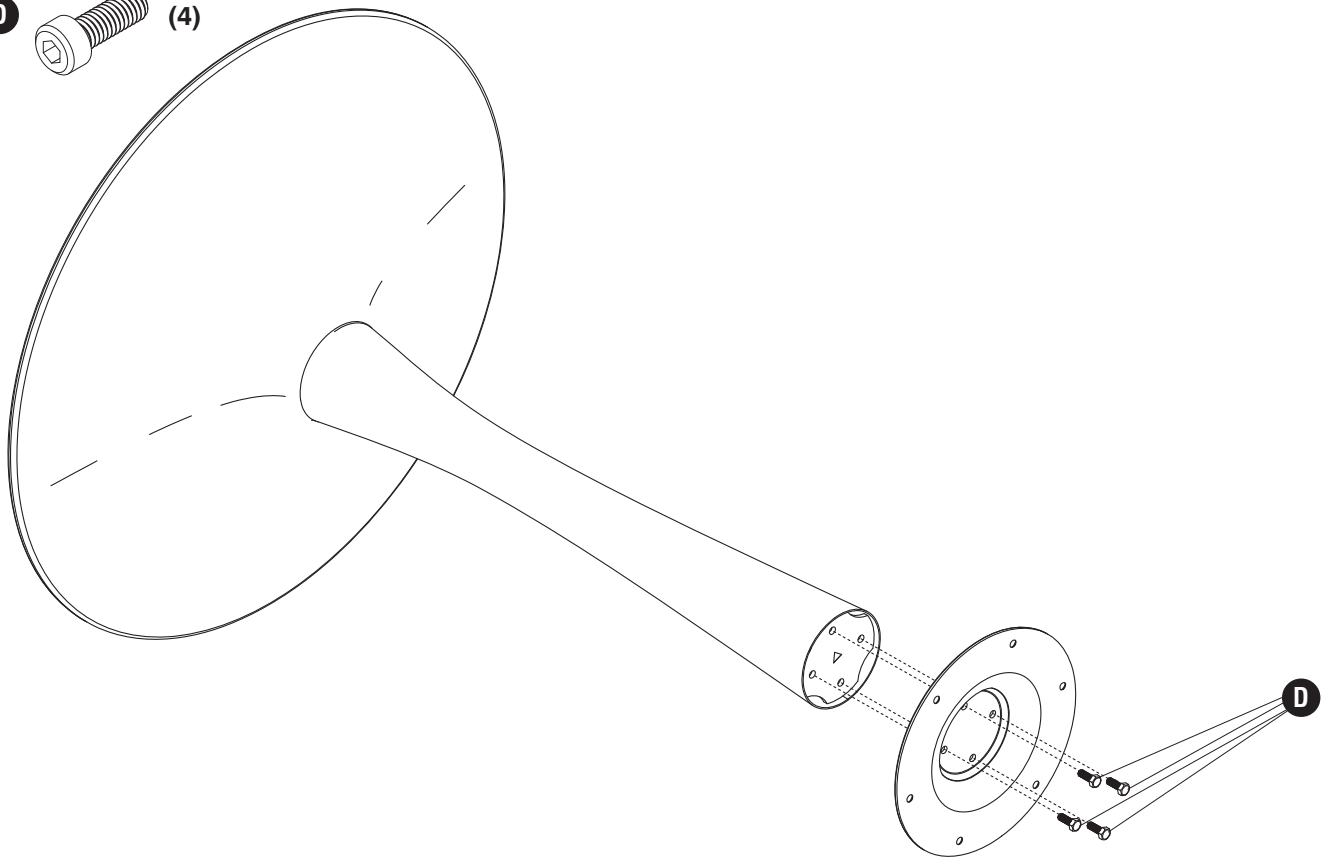
Table top sold separately
Table surface se vendre séparément
Tapa de tabla se vende por separado



1 **D**  (4)



2 **D**  (4)



3 **E**  (6)

