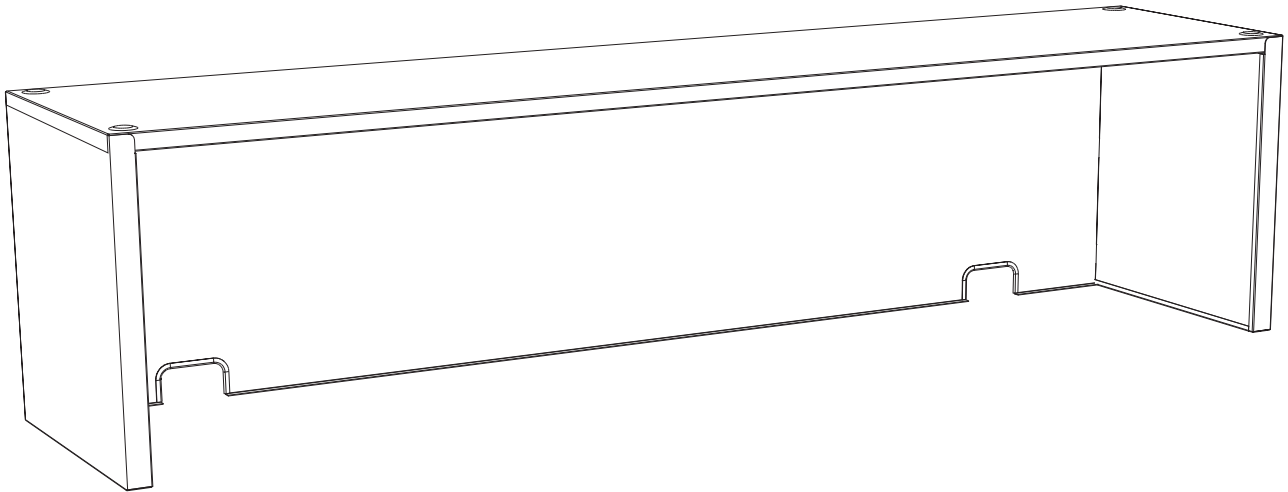


**ASSEMBLY INSTRUCTIONS**  
**INSTRUCTIONS DE MONTAGE**  
**INSTRUCCIONES DE ENSAMBLAJE**

**7752**  
**Riser for Sorter Module**  
*Riser le pour Tri Module*  
Contrahuella para Clasificador de Módulo



**PRODUCT WARRANTY REGISTRATION** is available online at: [www.safcoproducts.com](http://www.safcoproducts.com)

• L'INSCRIPTION POUR LA GARANTIE DU PRODUIT est disponible sur l'Internet : [www.safcoproducts.com](http://www.safcoproducts.com)

• EI REGISTRO PARA LA GARANTÍA DEL PRODUCTO está disponible en la Internet: [www.safcoproducts.com](http://www.safcoproducts.com)

For questions or concerns, please call **1-800-664-0042**  
available Monday-Friday 7:00 AM to 6:00 PM (Central Time) (English-speaking operators)

Si vous avez des questions pour poser ou les préoccupations pour exprimer, connecter **au 1-800-664-0042** de 7H00 à 18H00 (Heure centrale) (Opérateurs de langue anglaise)

Si usted tiene preguntas o preocupaciones, por favor llame **1-800-664-0042** de 7:00 AM a 6:00 PM (Hora Central) (Operadores que hablan inglés)

Parts List			
Code	DESCRIPTION	Qty.	Part No.
(A)	Back Panel	1	7752-01§
(B)	Top Panel	1	7752-05§
(C)	Side Panel, Left	1	7752-03§
(D)	Side Panel, Right	1	7752-04§
(E)	Inside Panel, Left	1	7752-02§
(F)	Inside Panel, Right	1	7752-06§
<b>Hardware Pack: 7751-19§</b>			
(G)	Gasket	2	7752-15§

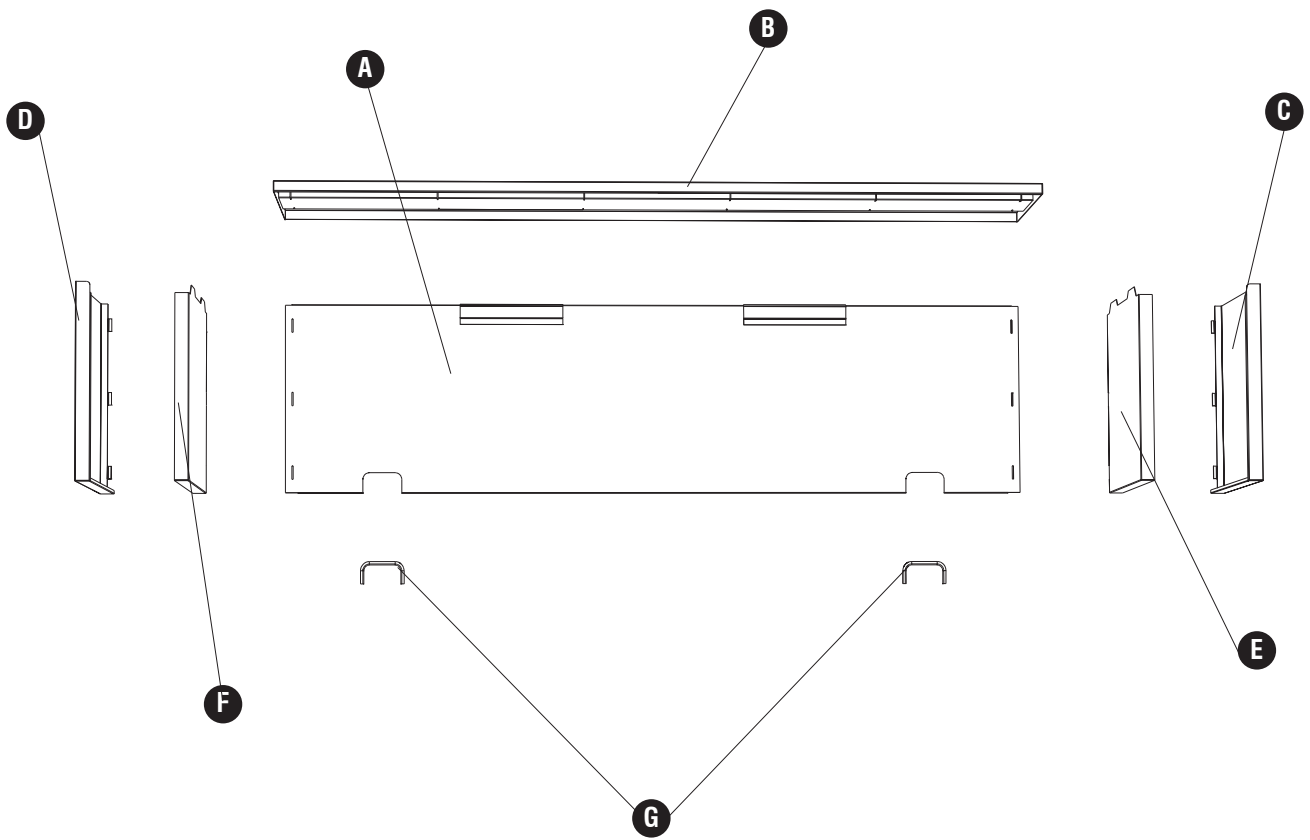
§ Note: When corresponding about parts, be sure to state color: Black (BL), or Gray (GR) .

Liste des Pièces			
Code	DESCRIPTION	Qté	N° de Pièce
(A)	<i>Panneau arrière</i>	1	7752-01§
(B)	<i>Panneau Supérieur</i>	1	7752-05§
(C)	<i>Panneau latéral, gauche</i>	1	7752-03§
(D)	<i>Panneau latéral, droit</i>	1	7752-04§
(E)	<i>Panneau À l'intérieur, gauche</i>	1	7752-02§
(F)	<i>Panneau À l'intérieur, droit</i>	1	7752-06§
<b>Paquet Matériel: 7751-19§</b>			
G	<i>Joint d'étanchéité</i>	2	7752-15§

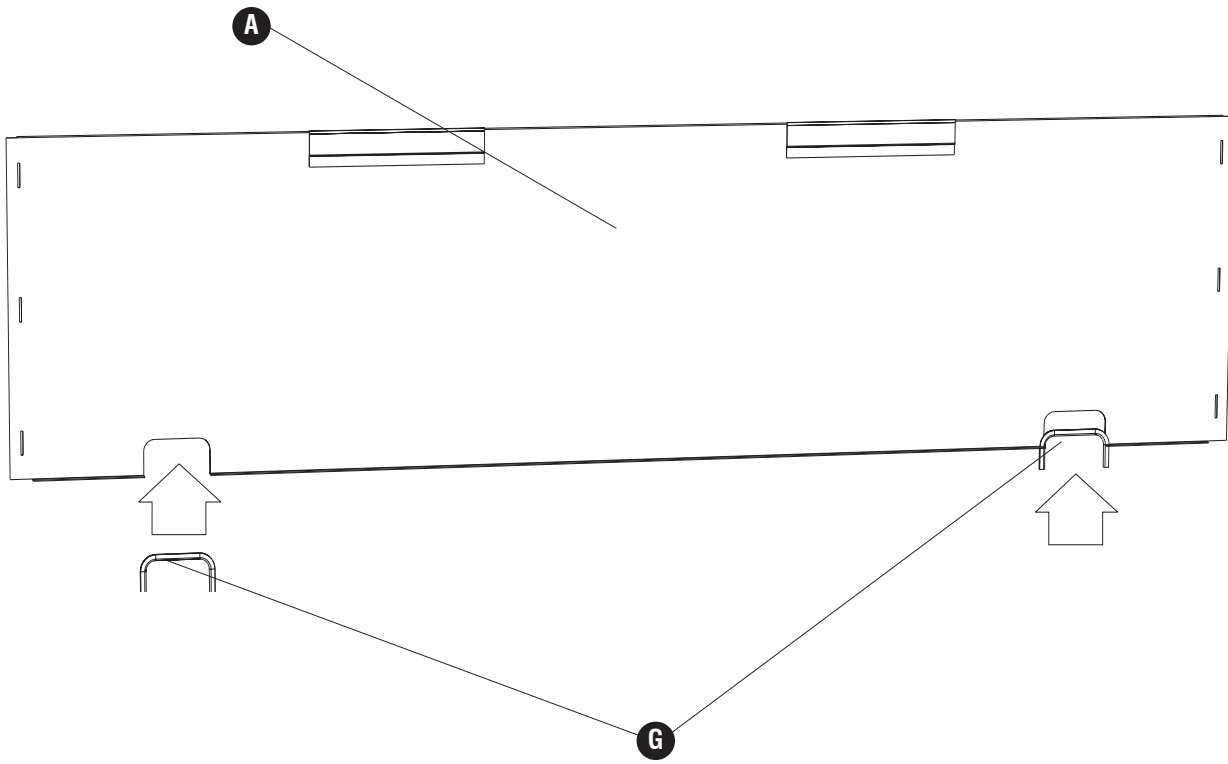
§ Noter: Quand correspondre au sujet de parties, soyez sûr d'affirmer la couleur: Noir (BL) ou Gris (GR) .

Lista de Piezas			
Código	DESCRIPCIÓN	Cant.	No. de Pieza
(A)	Tablero trasero	1	7752-01§
(B)	Panel Superior	1	7752-05§
(C)	Panel lateral, izquierda	1	7752-03§
(D)	Panel lateral, derecha	1	7752-04§
(E)	Interior del Panel, izquierda	1	7752-02§
(F)	Interior del Panel, derecha	1	7752-06§
<b>Paquete Material: 7751-19§</b>			
G	Junta	2	7752-15§

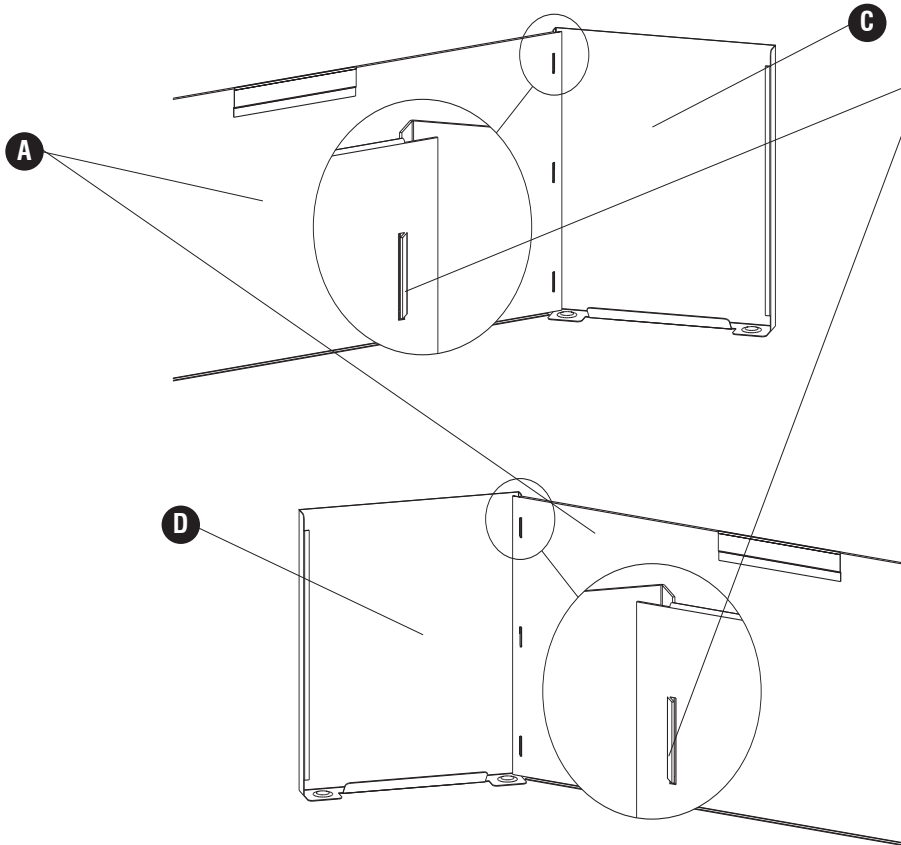
§ Note: Al corresponder sobre las piezas, esté seguro declarar el color: Negro(BL) o Gris (GR)



1



2



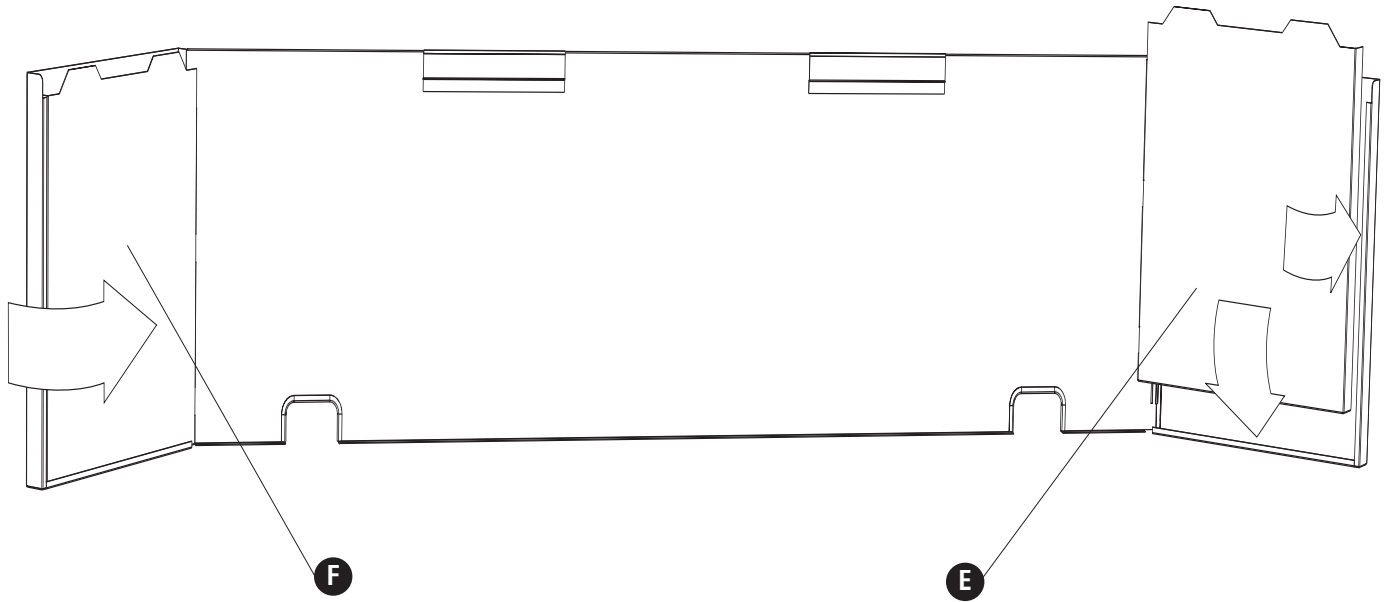
**Insert tabs into slots**  
*Insérez les languettes dans les fentes*  
*Inserte las lengüetas en las ranuras*

3

**NOTE: Keep at 45 degree angle when inserting panels E and F**

*NOTER: Conserver à angle de 45 degrés lors de l'insertion des panneaux E et F*

*NOTA: Mantenga un ángulo de 45 grados cuando se insertan los paneles E y F*



4

