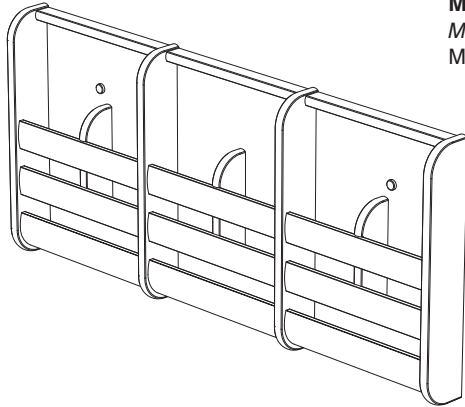


MOUNTING INSTRUCTIONS

INSTRUCTIONS DE SUPPORT

INSTRUCCIONES DEL MONTAJE



Model 4620
Modèle 4620
Modelo 4620

All models shown with dividers installed

Tous les modèles présentés avec séparateurs installés

Todos los modelos se muestran con divisores instalados

4620, 4623, 4624

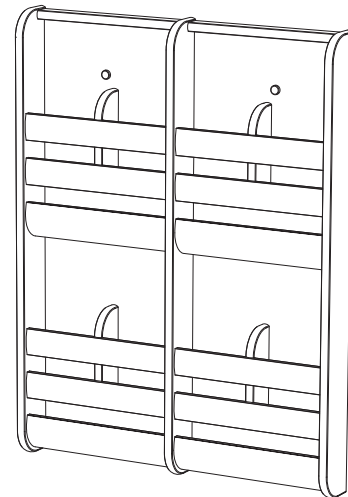
Bamboo Magazine Racks

Casiers de bambou pour les magazines

Las perchas bambú para las revistas



Model 4624
Modèle 4624
Modelo 4624



Model 4623
Modèle 4623
Modelo 4623

PRODUCT WARRANTY REGISTRATION is available online at: www.safcoproducts.com

• L'INSCRIPTION POUR LA GARANTIE DU PRODUIT est disponible sur l'Internet : www.safcoproducts.com

• EI REGISTRO PARA LA GARANTÍA DEL PRODUCTO está disponible en la Internet: www.safcoproducts.com

For questions or concerns, please call **1-800-664-0042**
available Monday-Friday 7:00 AM to 6:00 PM (Central Time) (English-speaking operators)

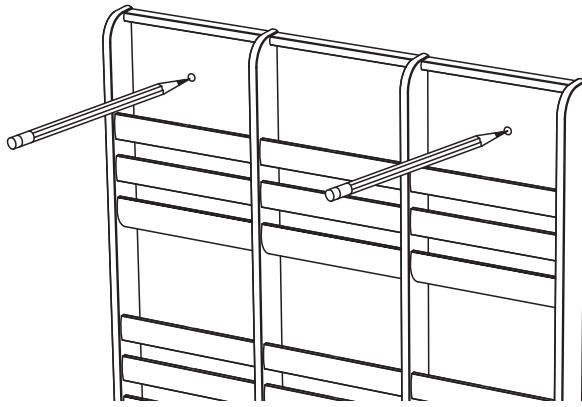
Si vous avez des questions pour poser ou les préoccupations pour exprimer, connecter au **1-800-664-0042**
de 7H00 à 18H00 (Heure centrale) (Opérateurs de langue anglaise)

Si usted tiene preguntas o preocupaciones, por favor llame **1-800-664-0042**
de 7:00 AM a 6:00 PM (Hora Central) (Operadores que hablan inglés)

TOOLS REQUIRED: Phillips Screwdriver, Pencil, Drill with 3/16" bit, Hammer
OUTILS REQUIS: Tournevis à pointe cruciforme, Crayon, Perceuse avec mèche de 5 mm, marteau
HERRAMIENTAS REQUERIDAS: Destornillador Phillips®, Lápiz, Taladro con broca de 3/16 pulg., martillo

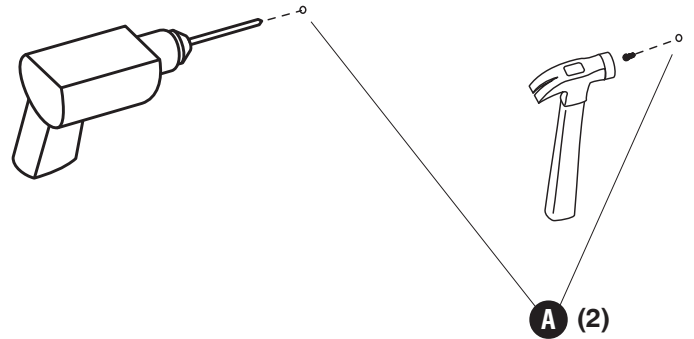
HARDWARE PACK / PAQUET MATÉRIEL / PAQUETE MATERIAL 4620-19NC			
A		B	
	Wall Anchor <i>Ancre de mur</i> Ancla de la pared Qty. / Qte. / Cant.: 2 #4620-26NC		Mounting Screw <i>Vis de support</i> Tornillo de montaje Qty. / Qte. / Cant.: 2 #4620-27NC
		C	
			Special Washer <i>Rondelle spécial</i> Arandela especial Qty. / Qte. / Cant.: 2 #4620-32NC
		D	
			Screw Cover <i>Couvercle pour les vis</i> Tapa para los tornillos Qty. / Qte. / Cant.: 2 #4620-33NC

1

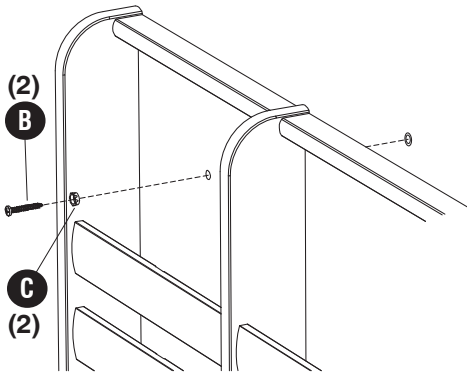
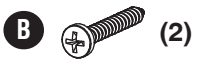


Model 4624 shown
Modèle 4624 montré
 Modelo 4624 demostrado

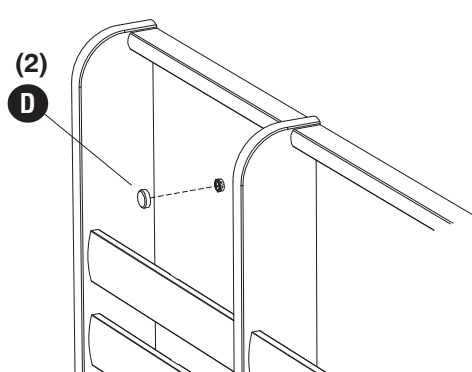
2



3



4



5

For pamphlet size
Pour la taille de la brochure
 Para el tamaño de folleto

