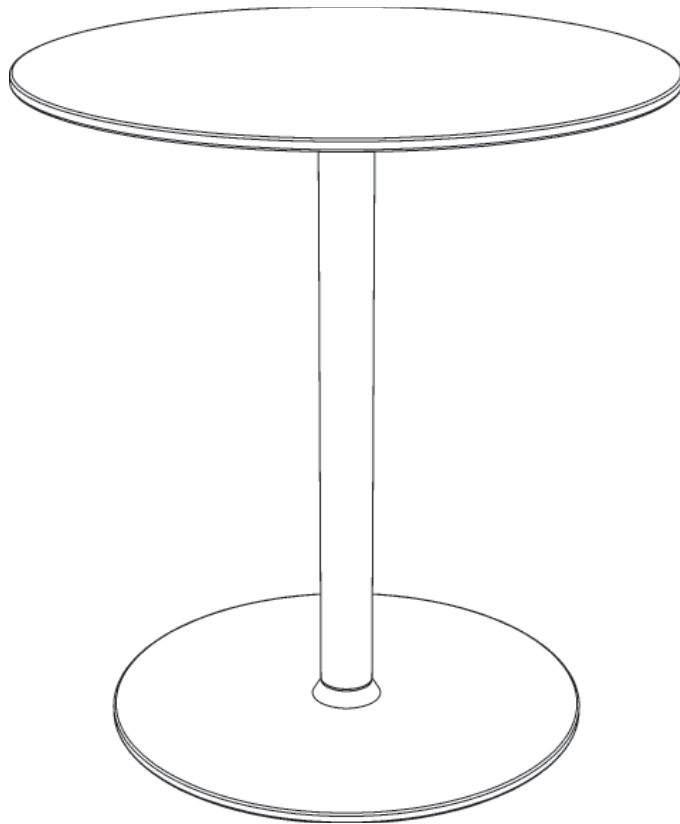


5095
Accent Table

Table d' Accent
Mesa de accent



PRODUCT WARRANTY REGISTRATION is available online at: www.safcoproducts.com

• L'INSCRIPTION POUR LA GARANTIE DU PRODUIT est disponible sur l'Internet : www.safcoproducts.com

• EI REGISTRO PARA LA GARANTÍA DEL PRODUCTO está disponible en la Internet: www.safcoproducts.com

For questions or concerns, please call **1-800-664-0042**
available Monday-Friday 7:00 AM to 6:00 PM (Central Time) (English-speaking operators)

Si vous avez des questions pour poser ou les préoccupations pour exprimer, connecter **au 1-800-664-0042** de 7H00 à 18H00 (Heure centrale) (Opérateurs de langue anglaise)

Si usted tiene preguntas o preocupaciones, por favor llame **1-800-664-0042** de 7:00 AM a 6:00 PM (Hora Central) (Operadores que hablan inglés)

PARTS LIST / LISTE DES PIÈCES / LISTA DE PIEZAS

CODE / CODIGO	DESCRIPTION / DESCRIPTION / DESCRIPCIÓN	QTY. / QUANTITÉ / CANTIDAD	PART NO. / N° DE PIECE / NO. DE PIEZA
(A)	Glass Top / Le dessus en verre / La superficie superior de vidrio	1	5095-01\$
(B)	Glass Base / base en verre / La superficie base de vidrio	1	5095-02\$
(C)	Center Post / Pôle Central / Post Central	1	5095-03SL

§Note: When corresponding about parts, be sure to state color: Black (BL), White(WH).

§ Note: Quand correspondre au sujet de parties,soyez sûr d'affirmer la couleur: Noir (BL), Blanc(WH).

§ Note: Al corresponder sobre las piezas,esté seguro declarar el color: Negro (BL), Blanco(WH).

**HARDWARE PACK /
PAQUET MATÉRIEL / PAQUETE MATERIAL
5095-19NC**



D
Screw for Top
Vis pour dessus
Tornillo para la parte superior
Qty. / Qte. / Cant.: 1
#5095-21NC



E
Screw for Base
Vis pour la base
Tornillo para la base
Qty. / Qte. / Cant.: 1
#5095-22NC



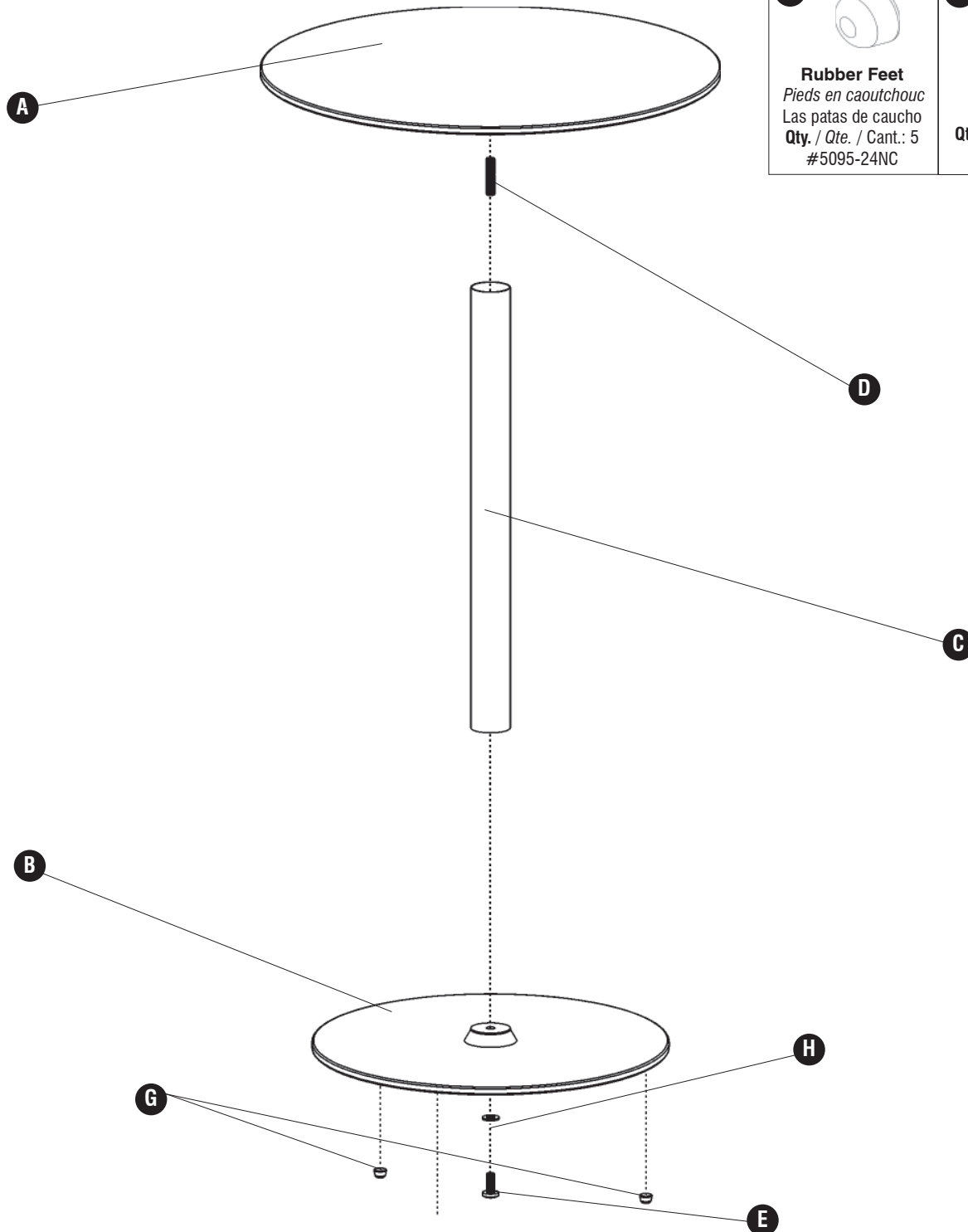
F
Allen Wrench (not shown)
Clé Allen (non représenté)
Llave Allen (no se muestra)
Qty. / Qte. / Cant.: 1
#5095-23NC



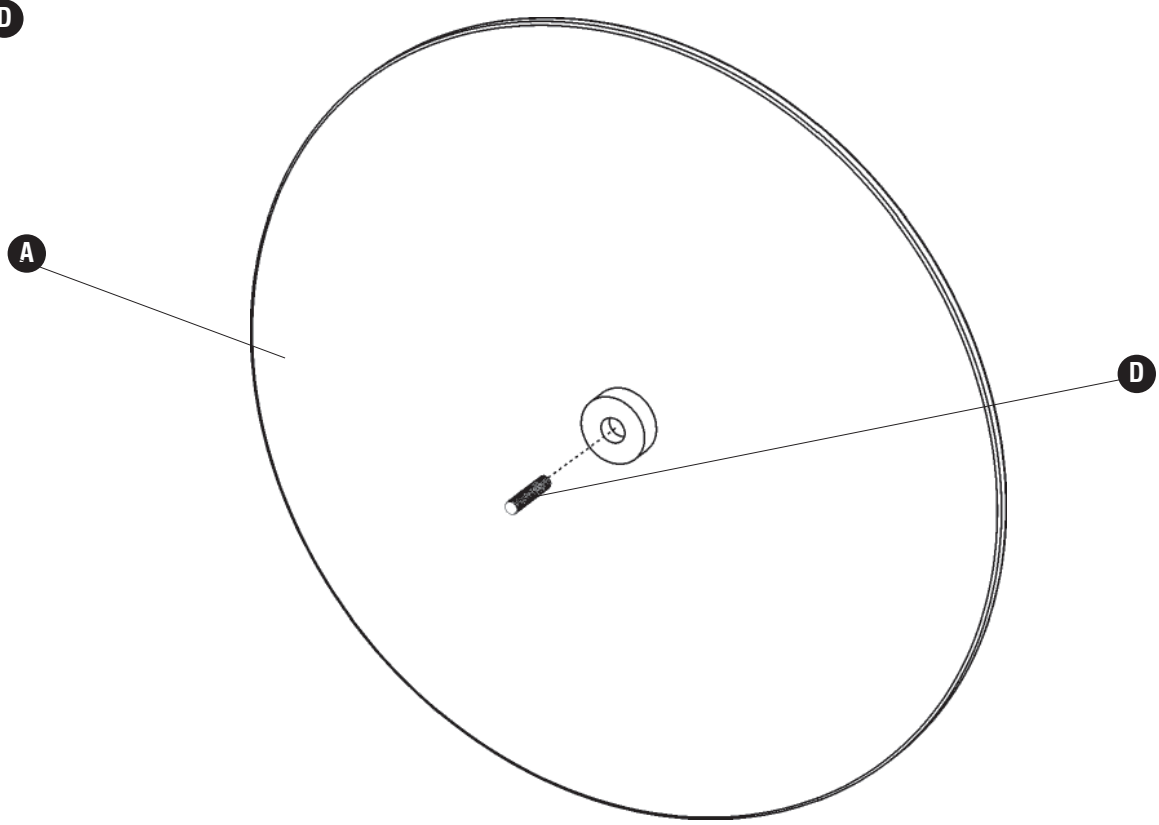
G
Rubber Feet
Pieds en caoutchouc
Las patas de caucho
Qty. / Qte. / Cant.: 5
#5095-24NC



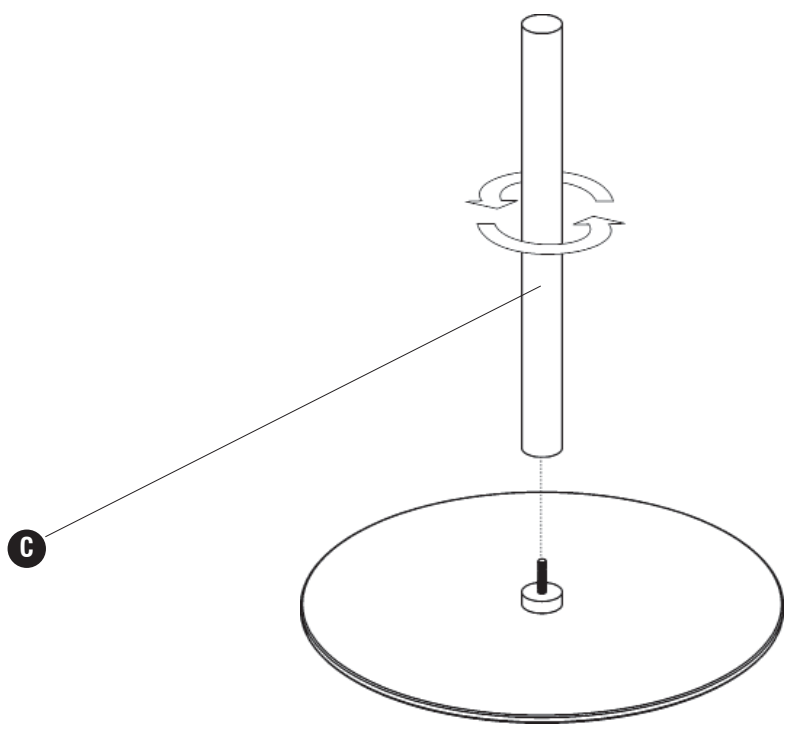
H
Washer
Rondelle
Arandela
Qty. / Qte. / Cant.: 1
#5095-25NC



1  **D**



2



3



E



G

(5)



H

