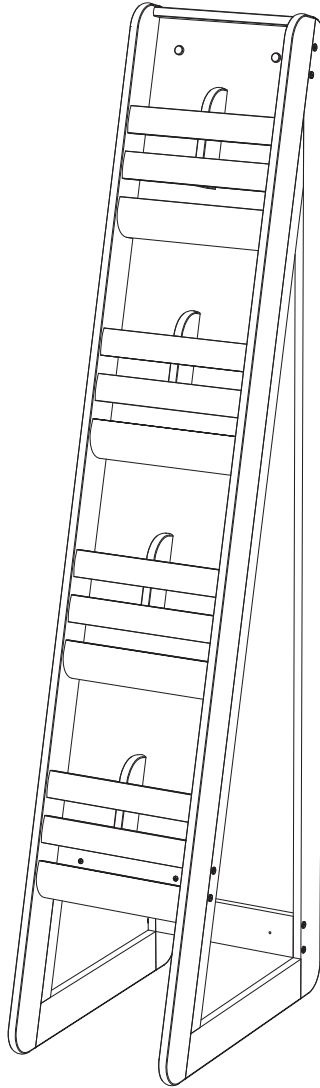


**MOUNTING INSTRUCTIONS**  
**INSTRUCTIONS DE SUPPORT**  
**INSTRUCCIONES DEL MONTAJE**



**4622**

**Bamboo Floor-Standing Magazine Rack**

*Casier de bambou pour les magazines, posé au sol*  
La percha bambú para las revistas, colocado en el piso

**Model is shown with dividers installed**

*Le modèle est représenté avec séparateurs installés*  
Modelo se muestra con separadores instalados

**PRODUCT WARRANTY REGISTRATION** is available online at: [www.safcoproducts.com](http://www.safcoproducts.com)

• L'INSCRIPTION POUR LA GARANTIE DU PRODUIT est disponible sur l'Internet : [www.safcoproducts.com](http://www.safcoproducts.com)

• EI REGISTRO PARA LA GARANTÍA DEL PRODUCTO está disponible en la Internet: [www.safcoproducts.com](http://www.safcoproducts.com)

For questions or concerns, please call **1-800-664-0042**  
available Monday-Friday 7:00 AM to 6:00 PM (Central Time) (English-speaking operators)

Si vous avez des questions pour poser ou les préoccupations pour exprimer, connecter **au 1-800-664-0042** de 7H00 à 18H00 (Heure centrale) (Opérateurs de langue anglaise)

Si usted tiene preguntas o preocupaciones, por favor llame **1-800-664-0042** de 7:00 AM a 6:00 PM (Hora Central) (Operadores que hablan inglés)

**TOOLS REQUIRED:** Allen Wrench (included), Phillips Screwdriver  
**OUTILS REQUIS:** Clé Allen (incluse), Tournevis à pointe cruciforme, Crayon  
**HERRAMIENTAS REQUERIDAS:** Llave Allen (incluido), Destornillador Phillips®

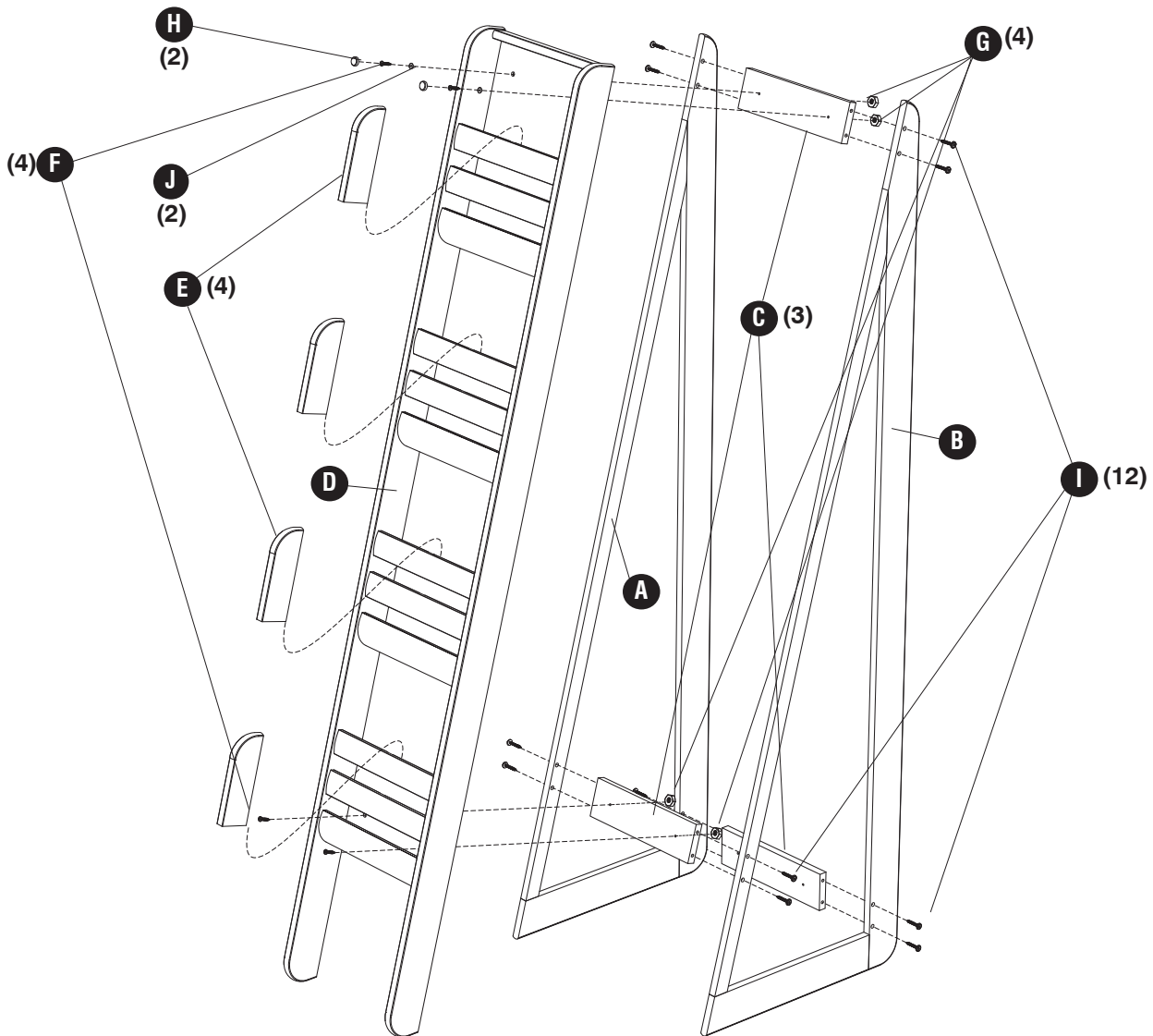
**Parts List / Liste des Pièces / Lista de Piezas**

Code/ Código	DESCRIPTION / DESCRIPTION / DESCRIPCIÓN	Qty./ Qté/ Cant.	Part No./ N° de Pièce / No. de Pieza
(A)	<b>Left Leg Frame</b> / <i>Pieds avant gauche</i> / Marco de la pata delantera izquierda	1	4622-02§
(B)	<b>Right Leg Frame</b> / <i>Pieds avant droit</i> / Marco de la pata delantera derecho	1	4622-05§
(C)	<b>Stretcher</b> / <i>Panneau latéral</i> / Panel lateral	3	4622-04§
(D)	<b>Front Rack</b> / <i>Panneau arrière</i> / Panel trasero	1	4622-01§
(E)	<b>Divider</b> / <i>Le dessus</i> / La tapa	4	4622-03§

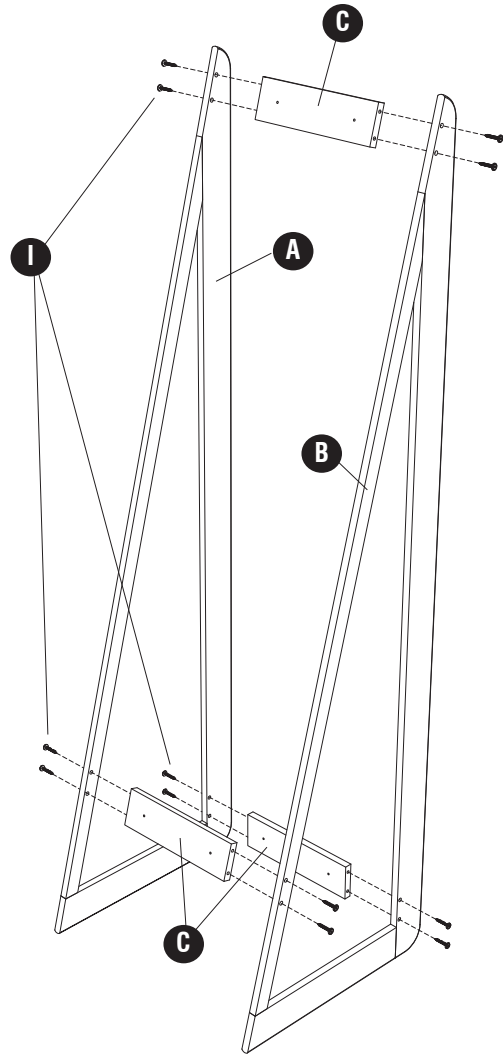
§Note: When corresponding about wood parts, be sure to state color: **Cherry (CY) or Natural (NA).**  
 §Noter: Quand correspondre au sujet de parties en bois, soyez sûr d'affirmer la couleur: **Cerise (CY) ou Naturel (NA).**  
 §Note: Al corresponder sobre las piezas de madera, esté seguro declarar el color: **Cereza (CY) o Natural (NA).**

**HARDWARE PACK / PAQUET MATÉRIEL / PAQUETE MATERIAL**  
**4622-19NC**

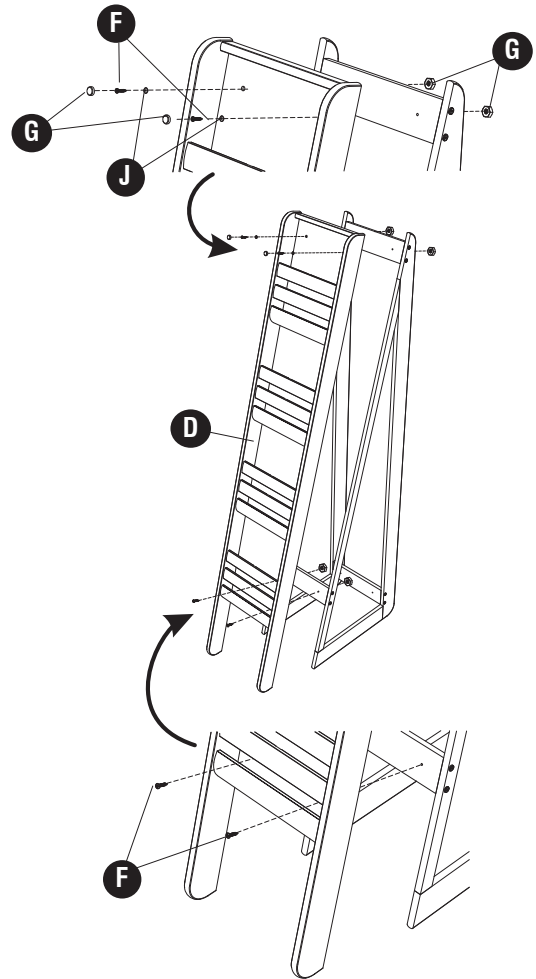
<b>F</b>  <b>Mounting Screw</b> <i>Vis de support</i> Tornillo de montaje Qty. / Qte. / Cant.: 4 #4622-27NC	<b>G</b>  <b>Nut</b> <i>Écrou</i> Tuerca Qty. / Qte. / Cant.: 4 #4622-32NC	<b>H</b>  <b>Screw Cover</b> <i>Couvercle pour les vis</i> Tapa para los tornillos Qty. / Qte. / Cant.: 2 #4620-33NC	<b>I</b>  <b>Leg Screw</b> <i>Vis Pieds</i> Tornillo pata Qty. / Qte. / Cant.: 12 #4622-23NC	<b>J</b>  <b>Plastic Washer</b> <i>Rondelle plastique</i> Rondana de Plástico Qty. / Qte. / Cant.: 2 #4622-23NC
--	---	---	---	---



**1** **I** (12)



**2** **F** (4) **G** (2) **H** (2) **J** (2)



**3**

**For pamphlet size**  
*Pour la taille de la brochure*  
*Para el tamaño de folleto*

