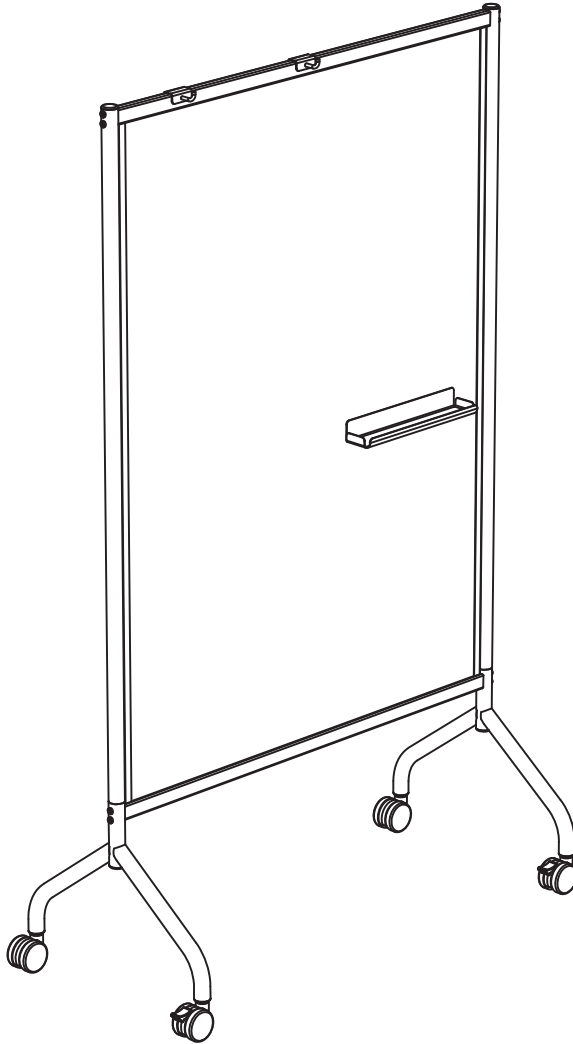


ASSEMBLY INSTRUCTIONS
INSTRUCCIONES DE MONTAJE
INSTRUCCIONES DE ENSAMBLAJE



8511
Impromptu[®]
Whiteboard Screen
Écran tableau blanc
Biombo de pizarra blanca

PRODUCT WARRANTY REGISTRATION is available online at: www.safcoproducts.com

• L'INSCRIPTION POUR LA GARANTIE DU PRODUIT est disponible sur l'Internet : www.safcoproducts.com

• EI REGISTRO PARA LA GARANTÍA DEL PRODUCTO está disponible en la Internet: www.safcoproducts.com

For questions or concerns, please call **1-800-664-0042**
available Monday-Friday 7:00 AM to 6:00 PM (Central Time) (English-speaking operators)

Si vous avez des questions pour poser ou les préoccupations pour exprimer, connecter **au 1-800-664-0042** de 7H00 à 18H00 (Heure centrale) (Opérateurs de langue anglaise)

Si usted tiene preguntas o preocupaciones, por favor llame **1-800-664-0042** de 7:00 AM a 6:00 PM (Hora Central) (Operadores que hablan inglés)

TOOLS REQUIRED: Allen Wrench (included)
OUTILS REQUIS: Clef Allen (incluse)
HERRAMIENTAS REQUERIDAS: Llave Allen (incluido)

Parts List / Liste des Pièces / Lista de Piezas

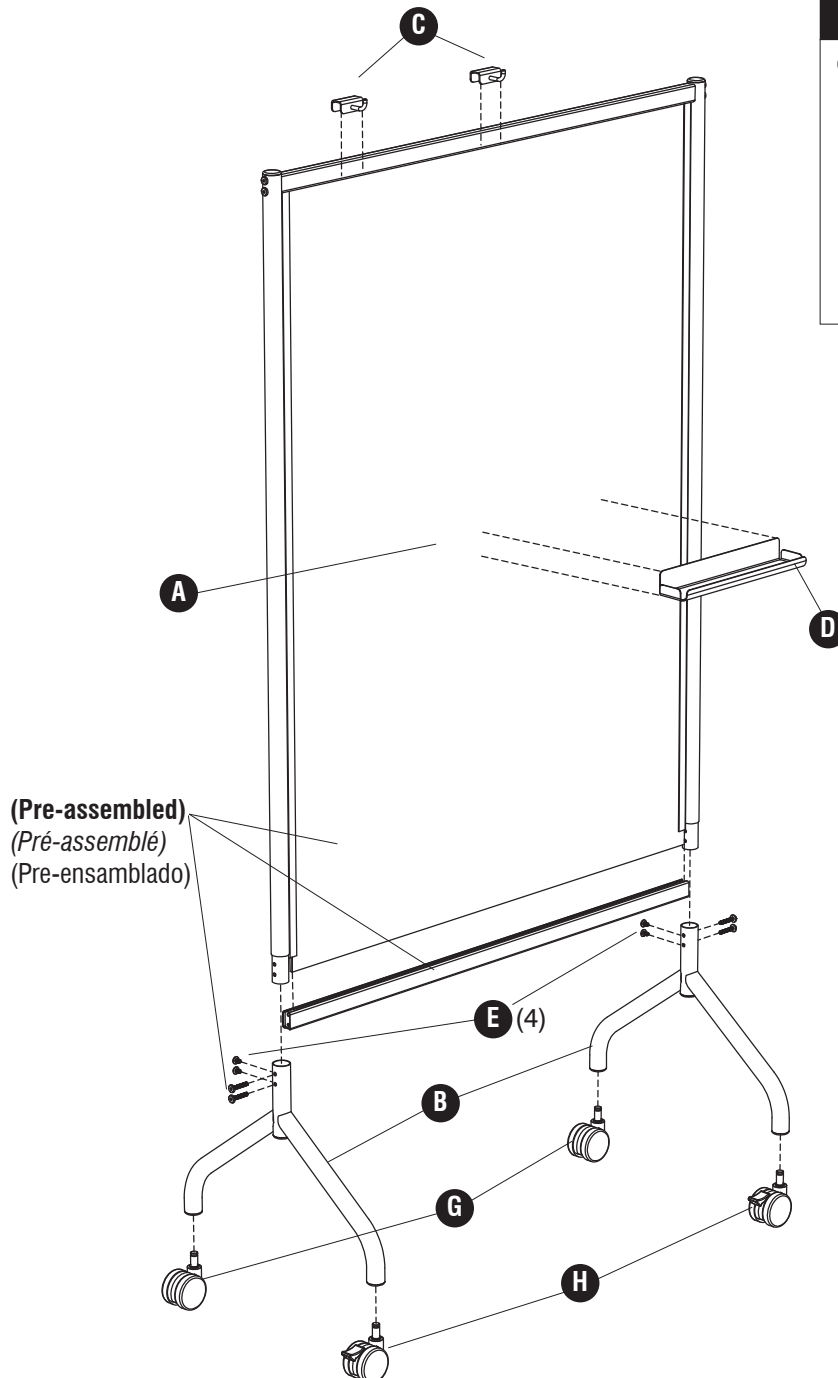
CODE / CODIGO	DESCRIPTION / DESCRIPTION / DESCRIPCIÓN	QUANTITY / QUANTITÉ / CANTIDAD	PART NO. / N° DE PIECE / NO. DE PIEZA
(A)	Screen Panel / Panneau de Écran / Panel de biombo	1	8511-01\$
(B)	Leg Frame / Cadre des jambes / Marco de las piernas	2	8511-03\$
(C)	Hanger / Crochet / Gancho	2	8511-11\$
(D)	Accessory Tray / Plateau d'accessoires / Bandeja de accesorios	1	8511-12\$

§Note: When corresponding about parts, be sure to state color: Black (BL) or Gray (GR).

§ Noter: Quand correspondre au sujet de parties, soyez sûr d'affirmer la couleur:

Noir (BL) ou Gris (GR).

§ Note: Al corresponder sobre las piezas, esté seguro declarar el color: Negro (BL) o Gris (GR).



**CASTER PACK
 PAQUET DE ROUES / PAQUETE DE RUEDAS
 8510-99NC**

(E)

Non-Locking Caster
Roue sans frein
 Rueda sin el freno
Qty. / Qte. / Cant.: 2
 #4601-24BL

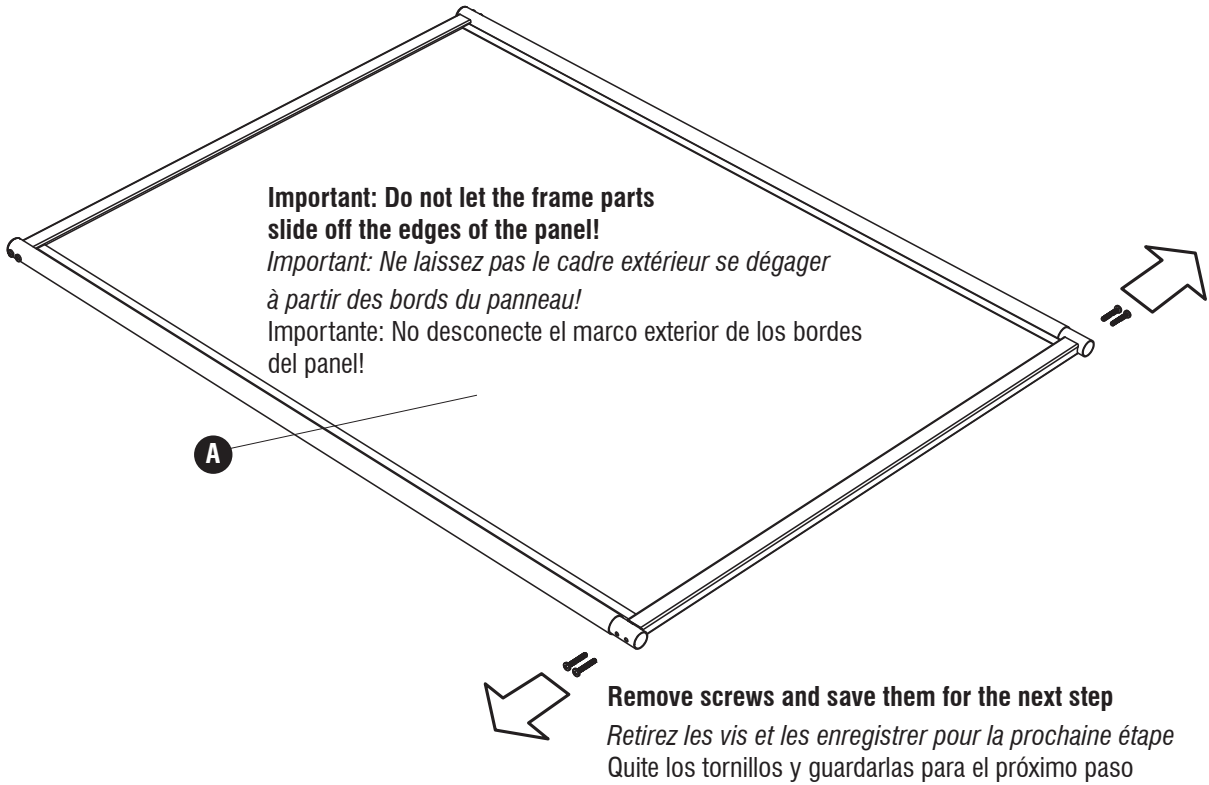
(F)

Locking Caster
Roue avec frein
 Rueda con el freno
Qty. / Qte. / Cant.: 2
 #4601-25BL

(G)

Allen Wrench (not shown)
Clef Allen (non montré)
 Llave Allen (no demostrado)
QTY. / Qte. / Cant.: 1
 #4601-33NC

1

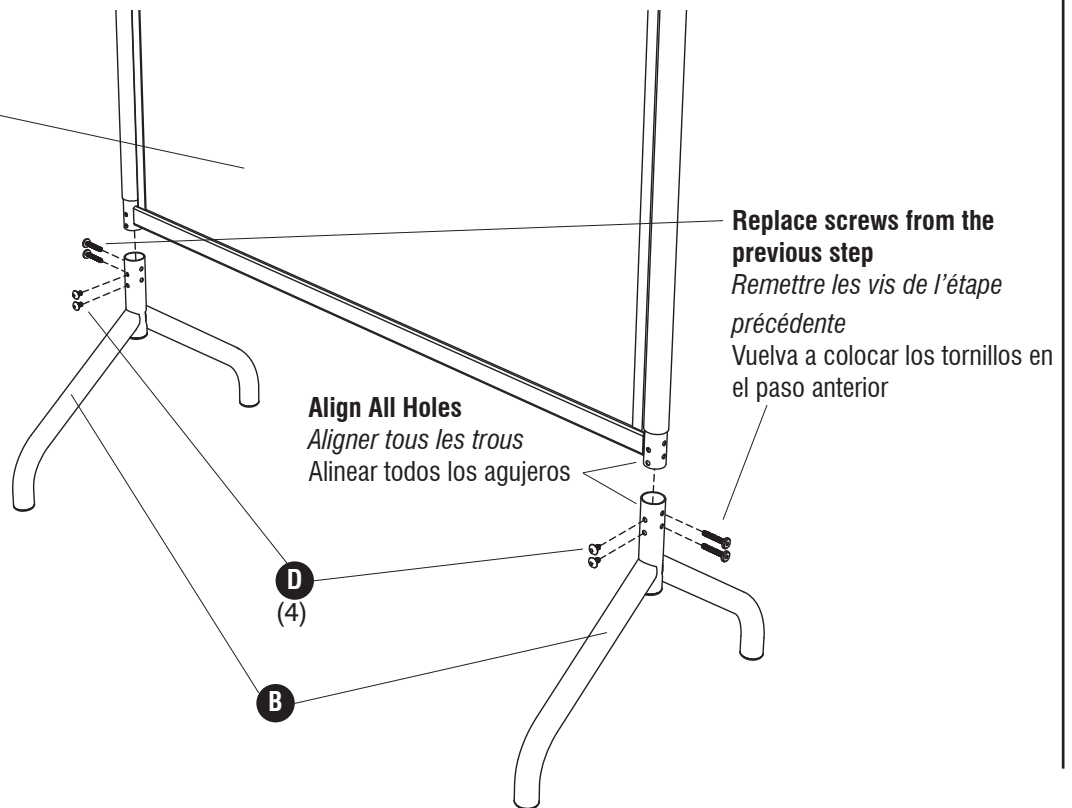




2 **D**  (4)

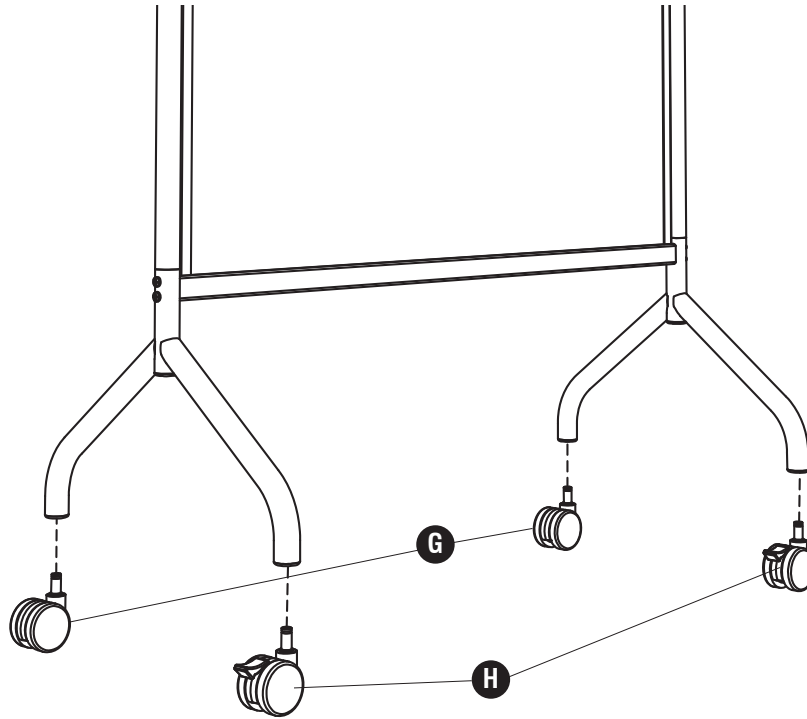
Note: In order to provide the most stable unit possible, holes for screws have been kept very tight; be sure to align screws properly before tightening!

Remarque: Afin de fournir l'unité la plus stable possible, trous pour les vis ont été maintenus très serré; assurez-vous d'aligner correctement avant de serrer les vis!

Nota: A fin de proporcionar la unidad más estable posible, los agujeros para tornillos se han mantenido muy apretada. Asegúrese de alinear correctamente antes de apretar los tornillos!



3 **G**  (2) **H**  (2)



4

Remove protective film
Retirer le pellicule protecteur
Retire la capa protectora

