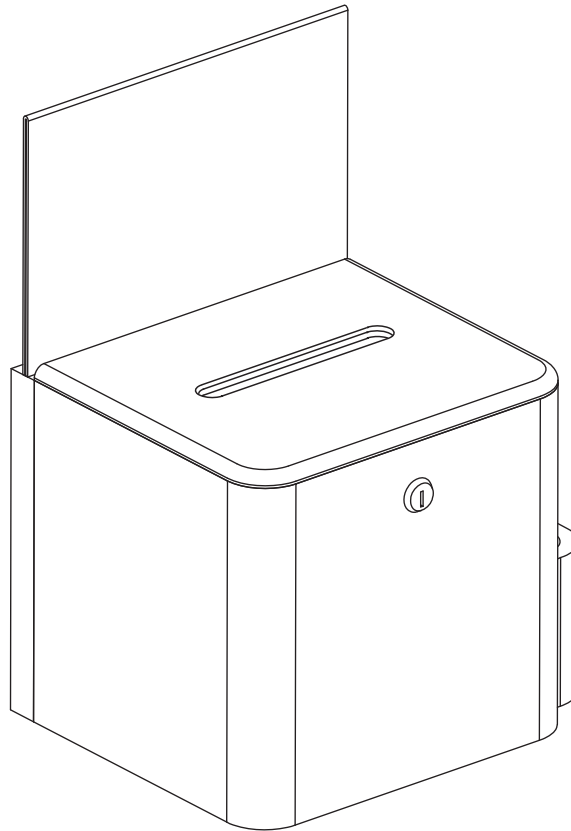


4237

Bamboo Suggestion Box

Boîte Suggestion, Bambou
Caja de la Sugerencia Bambú



PRODUCT WARRANTY REGISTRATION is available online at: www.safcoproducts.com

• L'INSCRIPTION POUR LA GARANTIE DU PRODUIT est disponible sur l'Internet : www.safcoproducts.com

• EL REGISTRO PARA LA GARANTÍA DEL PRODUCTO está disponible en la Internet: www.safcoproducts.com

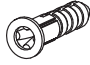

For questions or concerns, please call **1-800-664-0042**
available Monday-Friday 7:00 AM to 6:00 PM (Central Time) (English-speaking operators)

Si vous avez des questions pour poser ou les préoccupations pour exprimer, connecter **au 1-800-664-0042** de 7H00 à 18H00 (Heure centrale) (Opérateurs de langue anglaise)

Si usted tiene preguntas o preocupaciones, por favor llame **1-800-664-0042** de 7:00 AM a 6:00 PM (Hora Central) (Operadores que hablan inglés)

TOOLS REQUIRED: Phillips Screwdriver, Pencil, Drill with 3/16" bit, Level, Measuring Tape
OUTILS REQUIS: Tournevis à pointe cruciforme, Crayon, Perceuse avec mèche de 5 mm, Niveau, Mètre ruban
HERRAMIENTAS REQUERIDAS: Destornillador Phillips®, Lápiz, Taladro con broca de 3/16 pulg., Nivel, Cinta métrica

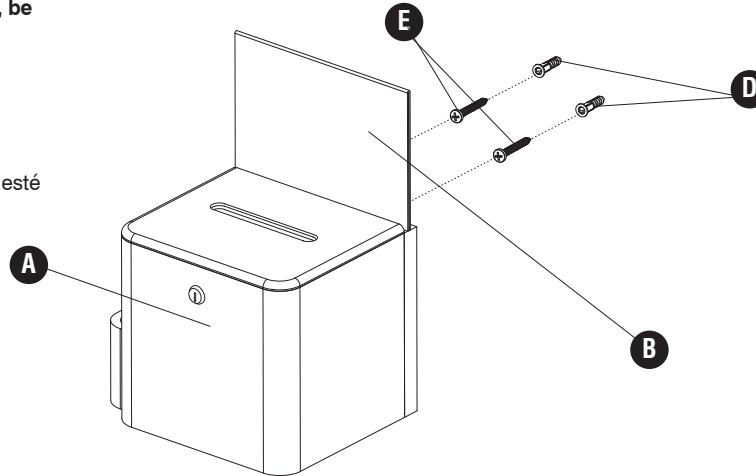
Parts List / Liste des Pièces / Lista de Piezas			
Code/ Código	DESCRIPTION / DESCRIPTION / DESCRIPCIÓN	Qty./ Qté/ Cant.	Part No./ N° de Pièce / No. de Pieza
(A)	Suggestion Box / Boîte Suggestion / Caja de la Sugerencia	1	4237-01§
(B)	Acrylic Display / Affichage Acrylique / Exhibir Acrílico	1	4237-02CL
(C)	Pad of Suggestion Cards (not shown) / Bloc-note de cartes de suggestion (Non représenté) / Bloc de tarjetas de sugerencias (no se muestra)	1	42311

HARDWARE PACK / PAQUET MATÉRIEL / PAQUETE MATERIAL 4237-19NC	
D	 Wall Anchor Ancre de mur Ancia de la pared Qty. / Qte. / Cant.: 2 #4237-22NC
E	 Mounting Screw Vis de support Tornillo de montaje Qty. / Qte. / Cant.: 2 #4237-21NC

§Note: When corresponding about parts, be sure to state color: **Cherry (CY), or Natural (NA).**

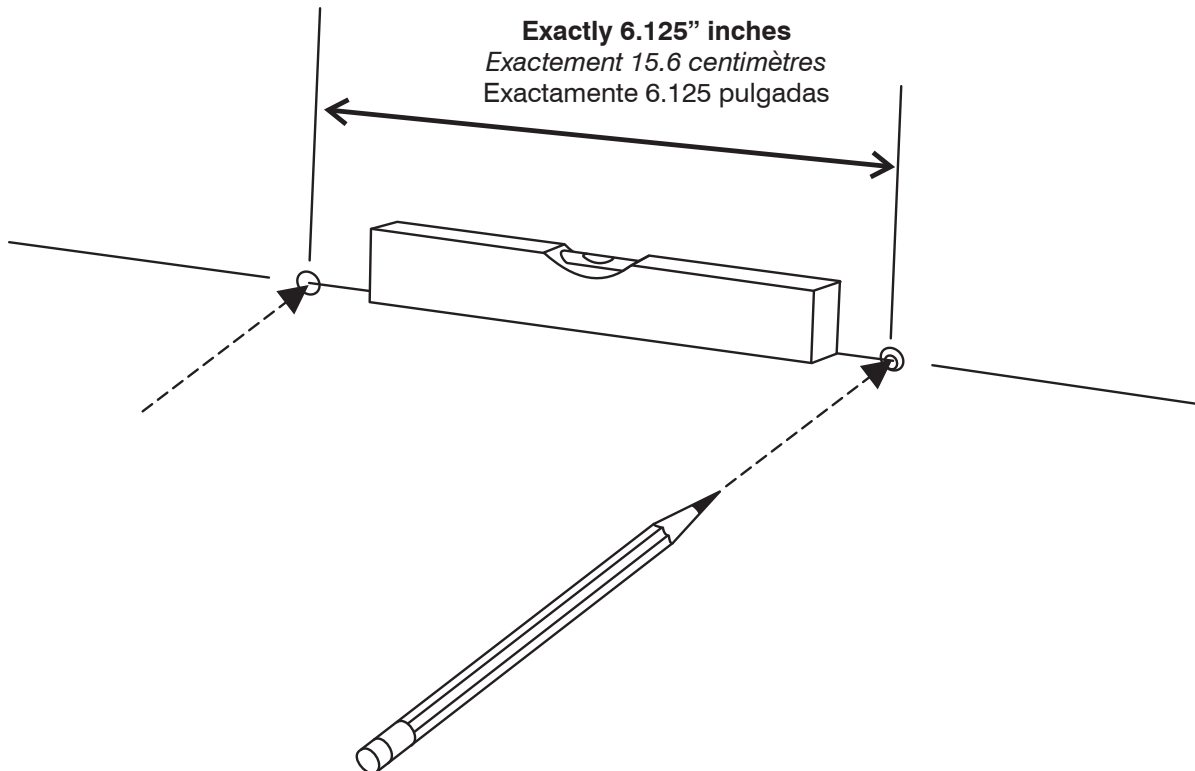
§ Note: Quand correspondre au sujet de parties, soyez sûr d'affirmer la couleur: *Cerise (CY), ou Naturel (NA).*

§ Note: Al corresponder sobre las piezas, esté seguro declarar el color: *Cereza (CY), o Natural (NA).*

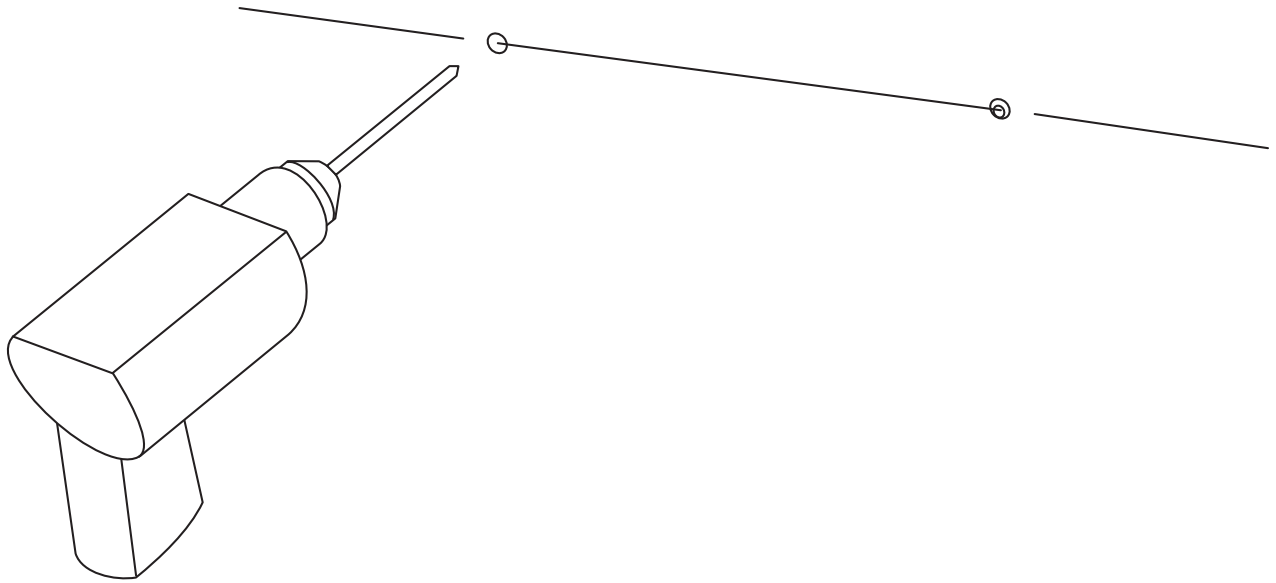


F	Set of 2 Keys (not shown) Jeu de 2 clés (non représentée) Juego de 2 llaves (no se muestra) Qty. / Qte. / Cant.: 1 #4237-10NC
----------	--

1

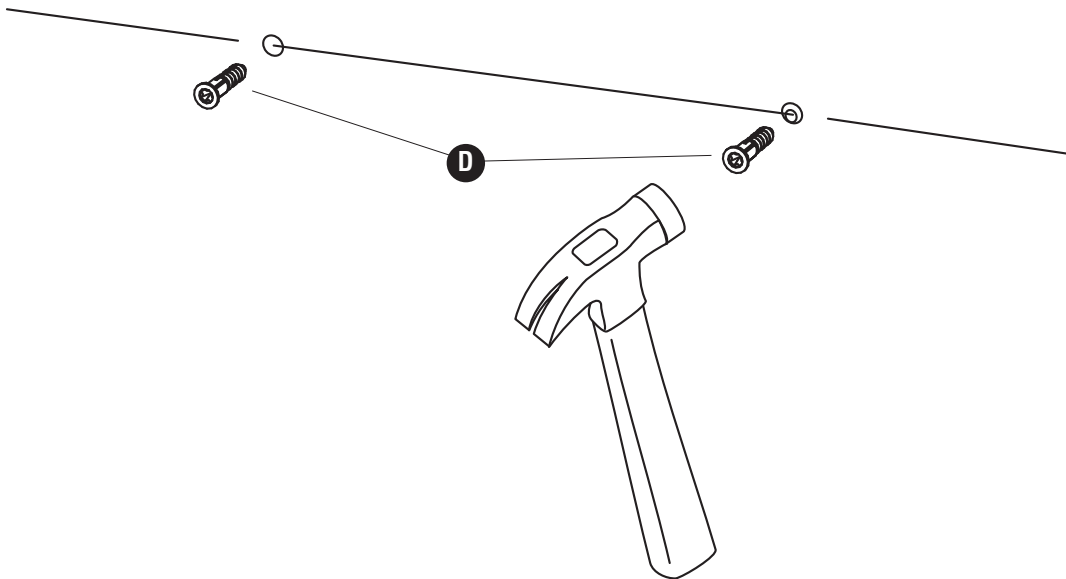


2

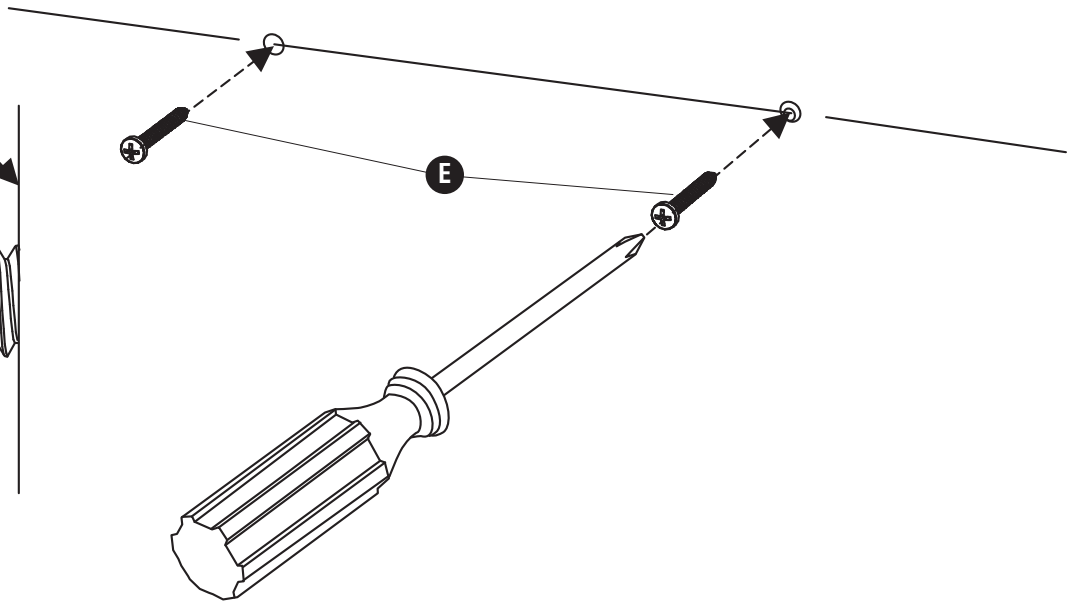
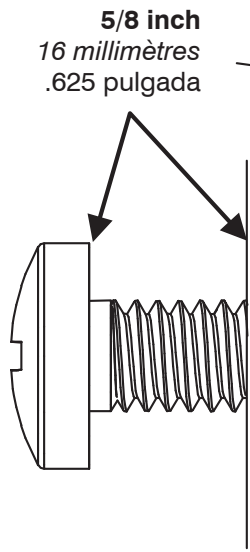


3

C



4 **D**  (2)



5

