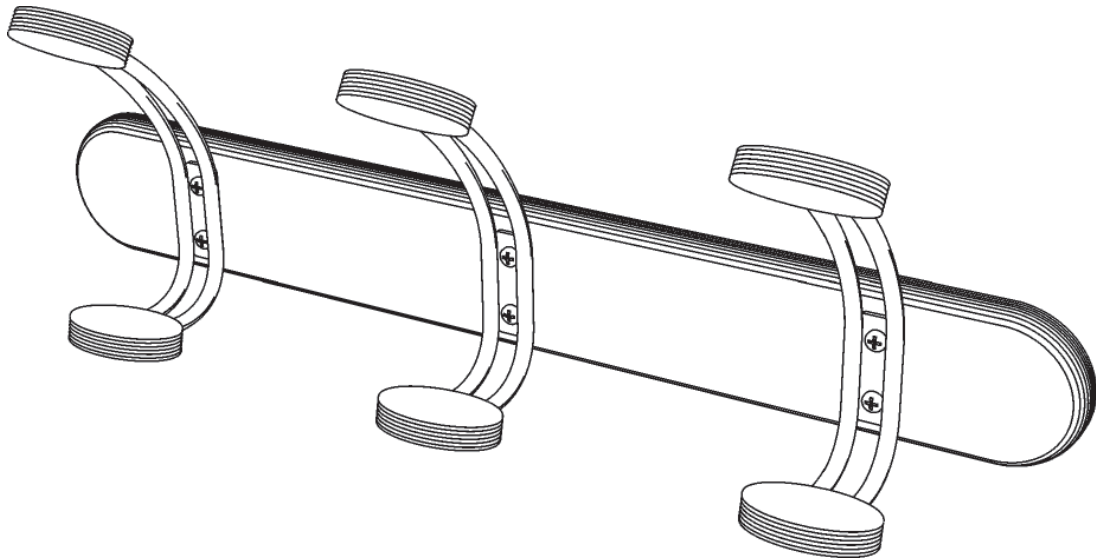


ASSEMBLY INSTRUCTIONS
INSTRUCTIONS DE MONTAGE
INSTRUCCIONES DE ENSAMBLAJE

4612
Bamboo Coat Rack
3 Hook

Crochet-manteau Bambou
3 Crochet
Bambú chaqueta perchero
3 Ganchos



PRODUCT WARRANTY REGISTRATION is available online at: www.safcoproducts.com

• L'INSCRIPTION POUR LA GARANTIE DU PRODUIT est disponible sur l'Internet : www.safcoproducts.com

• EI REGISTRO PARA LA GARANTÍA DEL PRODUCTO está disponible en la Internet: www.safcoproducts.com

For questions or concerns, please call **1-800-664-0042**
available Monday-Friday 7:00 AM to 6:00 PM (Central Time) (English-speaking operators)

Si vous avez des questions pour poser ou les préoccupations pour exprimer, connecter **au 1-800-664-0042** de 7H00 à 18H00 (Heure centrale) (Opérateurs de langue anglaise)

Si usted tiene preguntas o preocupaciones, por favor llame **1-800-664-0042** de 7:00 AM a 6:00 PM (Hora Central) (Operadores que hablan inglés)

PARTS LIST / LISTE DES PIÈCES / LISTA DE PIEZAS




CODE / CODIGO	DESCRIPTION / DESCRIPTION / DESCRIPCIÓN	QTY. / QUANTITÉ / CANTIDAD	PART NO. / N° DE PIECE / NO. DE PIEZA
(A)	Back Panel / Panneau Arrière / Panel Trasero	1	4612-01§
(B)	Hook / Crochet / Gancho	3	4611-06§

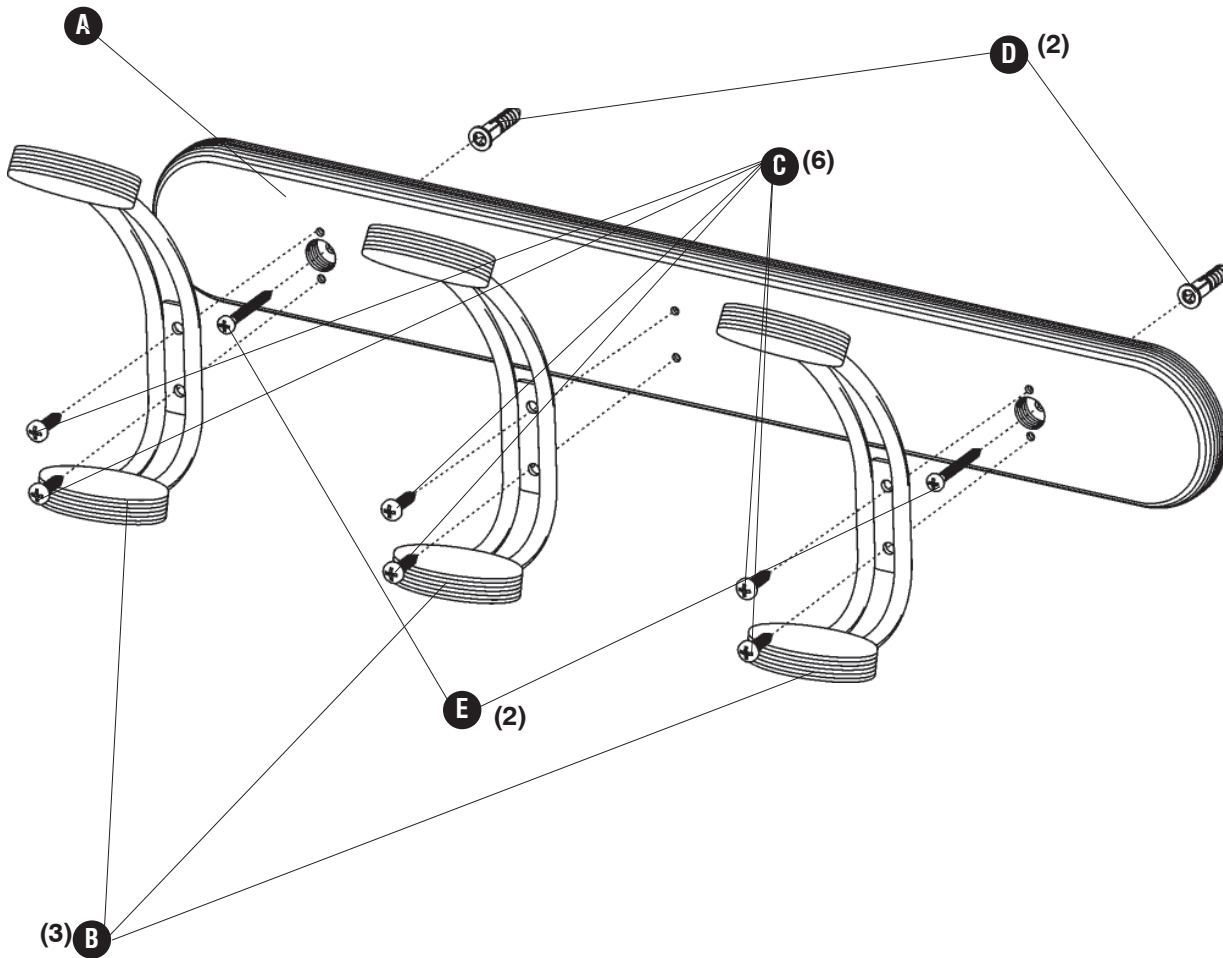
§Note: When corresponding about parts, be sure to state color: Cherry (CY), Natural(NA).

§ Note: Quand correspondre au sujet de parties,soyez sûr d'affirmer la couleur: Cerise(CY), Naturel(NA).

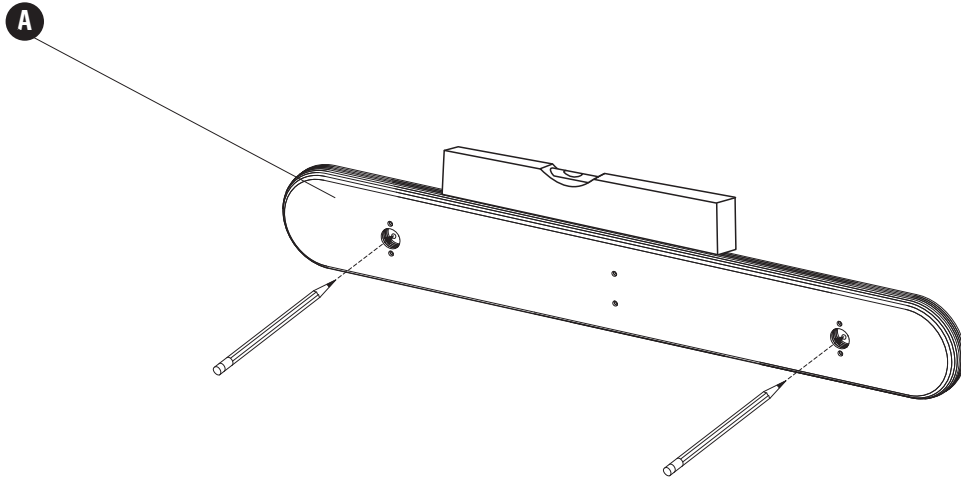
§ Note: Al corresponder sobre las piezas,esté seguro declarar el color: Cereza (CY),Natural(NA).

**HARDWARE PACK /
PAQUET MATÉRIEL / PAQUETE MATERIAL
4612-19NC**

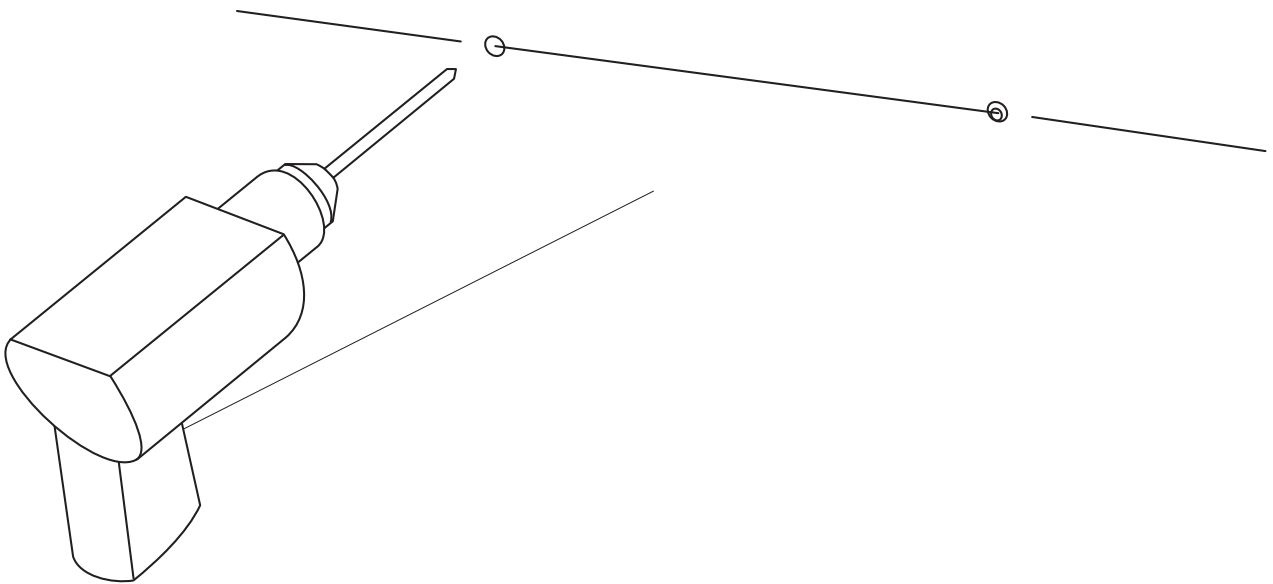
C		D		E	
Hook Screw Vis Crochet Gancho de Tornillo Qty. / Qte. / Cant.: 6 #4611-22NC		Wall Anchor Ancre de mur Ancla de la pared Qty. / Qte. / Cant.: 2 #4612-21NC		Mounting Screw Vis de support Tornillo de montaje Qty. / Qte. / Cant.: 2 #4612-22NC	



1

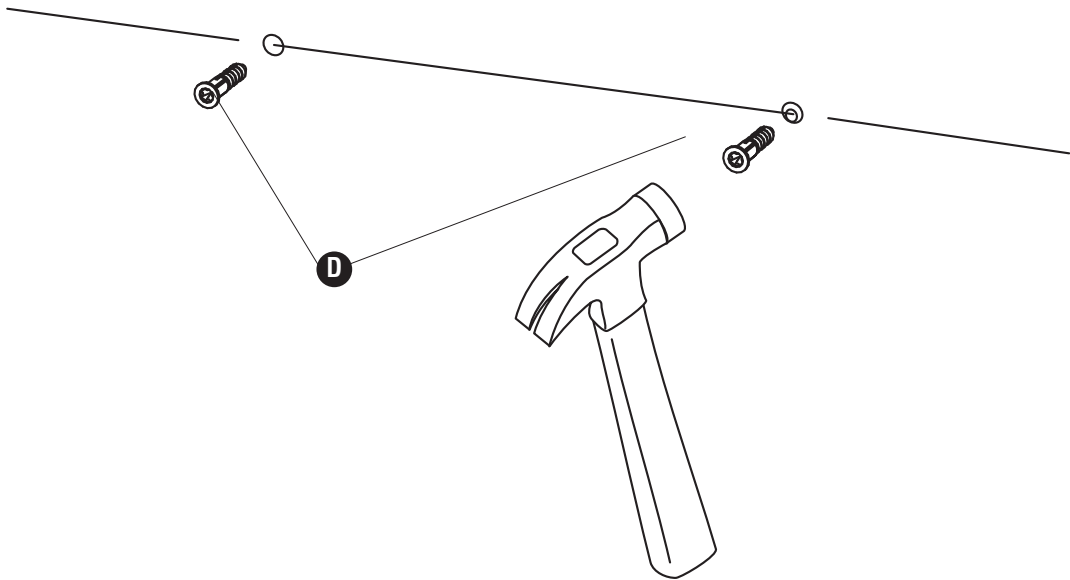


2



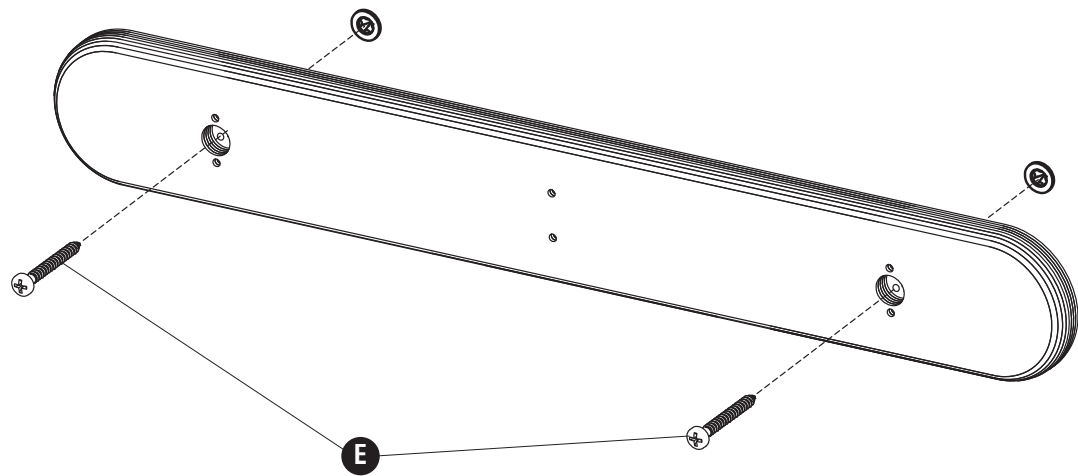
3

D  (2)



4

E  (2)



5 **C**  (6)

