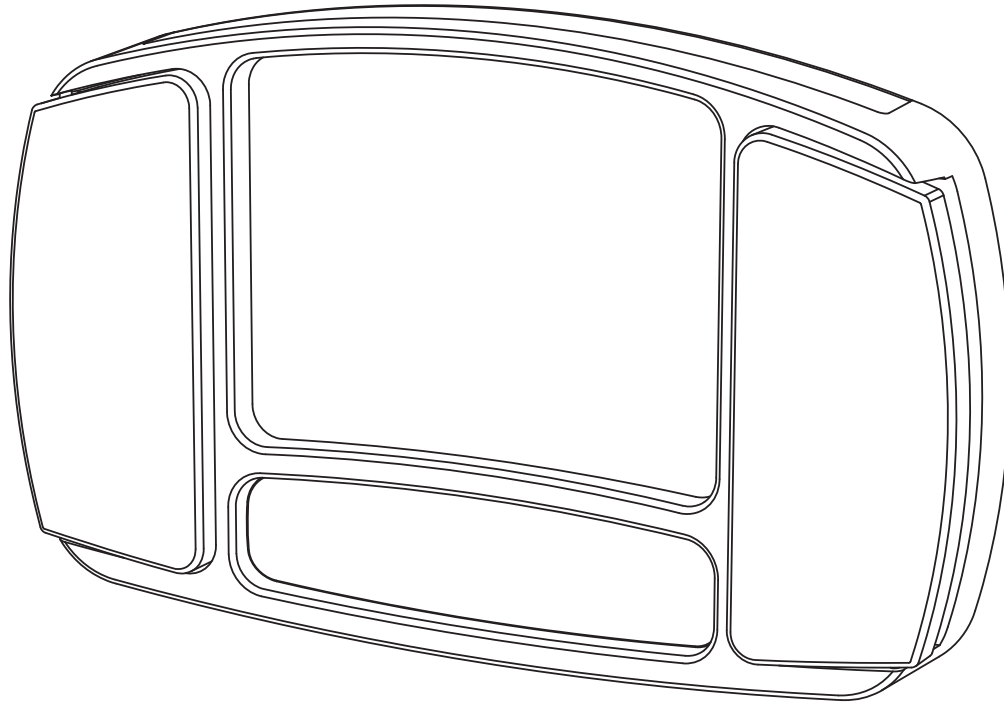


**MOUNTING INSTRUCTIONS**  
**INSTRUCTIONS DE SUPPORT**  
**INSTRUCCIONES DEL MONTAJE**

**4141**

**Deluxe Message Board with Name Plaque**  
*Tableau d'un message de luxe avec le nom de plaque*  
*Tablón de mensajes de lujo con nombre en placa*



**PRODUCT WARRANTY REGISTRATION** is available online at: **www.safcoproducts.com**

• L'INSCRIPTION POUR LA GARANTIE DU PRODUIT est disponible sur l'Internet : **www.safcoproducts.com**

• EI REGISTRO PARA LA GARANTÍA DEL PRODUCTO está disponible en la Internet: **www.safcoproducts.com**

For questions or concerns, please call **1-800-664-0042**  
available Monday-Friday 7:00 AM to 6:00 PM (Central Time) (English-speaking operators)

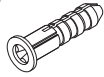
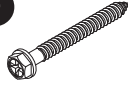
Si vous avez des questions pour poser ou les préoccupations pour exprimer, connecter **au 1-800-664-0042**  
de 7H00 à 18H00 (Heure centrale) (Opérateurs de langue anglaise)

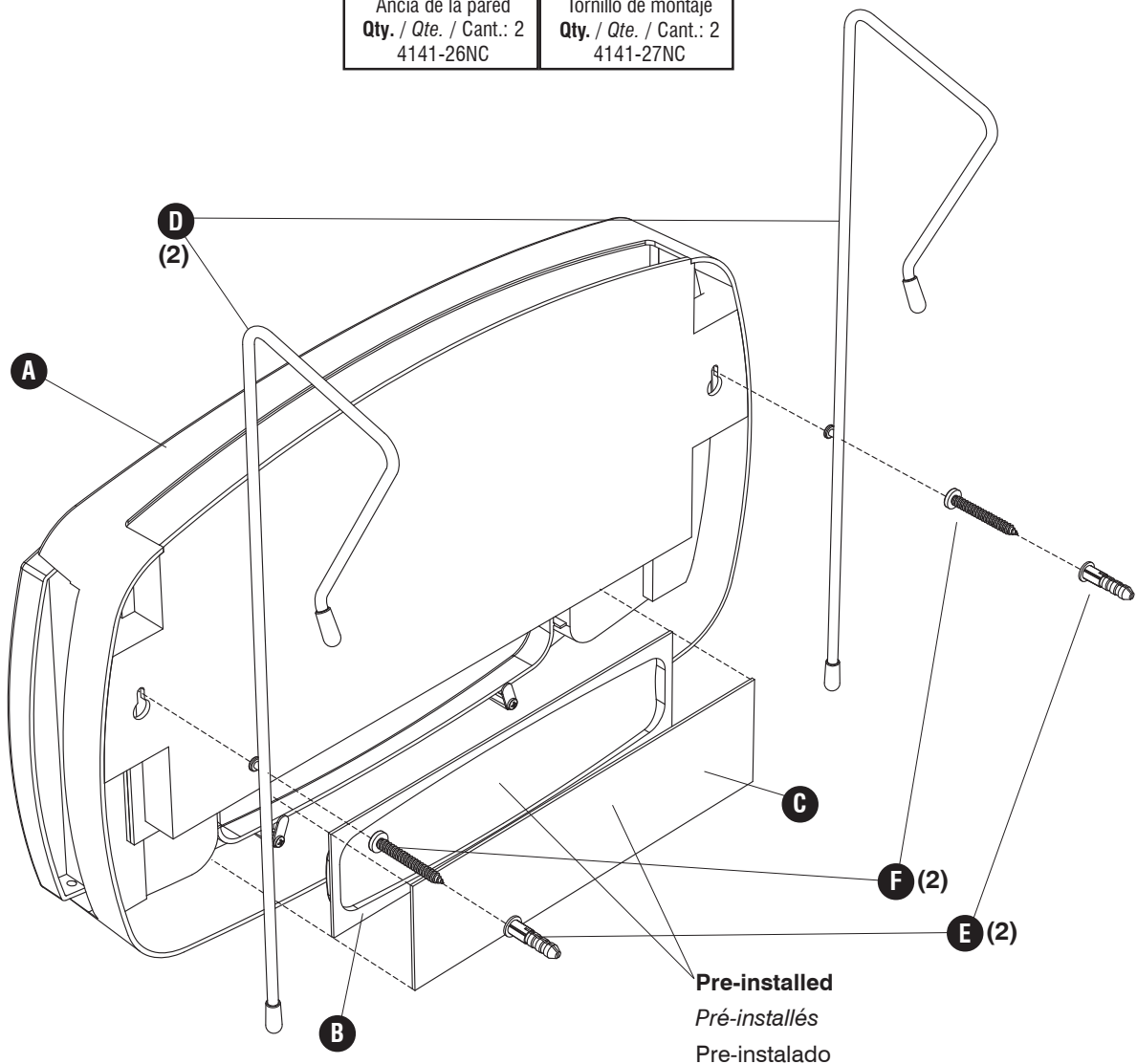
Si usted tiene preguntas o preocupaciones, por favor llame **1-800-664-0042**  
de 7:00 AM a 6:00 PM (Hora Central) (Operadores que hablan inglés)

**TOOLS REQUIRED:** Phillips Screwdriver, Pencil, Drill with 3/16" bit, Level, Measuring Tape, Wrench  
**OUTILS REQUIS:** Tournevis à pointe cruciforme, Crayon, Perceuse avec mèche de 5 mm, Niveau, Mètre ruban, Clé  
**HERRAMIENTAS REQUERIDAS:** Destornillador Phillips®, Lápiz, Taladro con broca de 3/16 pulg., Nivel, Cinta métrica, Llave

<b>Parts List / Liste des Pièces / Lista de Piezas</b>			
Code/ Código	DESCRIPTION / DESCRIPTION / DESCRIPCIÓN	Qty./ Qté/ Cant.	Part No./ N° de Pièce / No. de Pieza
(A)	<b>Body</b> / Ensemble / Conjunto	1	4141-01BL
(B)	<b>Lens*</b> / Lentille* / Cristalino*	1	4141-02CL
(C)	<b>Back Plate*</b> / Plaque arrière* / Placa posterior*	1	4141-03BL
(D)	<b>Panel Hanger</b> / Support pour le panneau / Colgador para el panel	2	4141-06BL

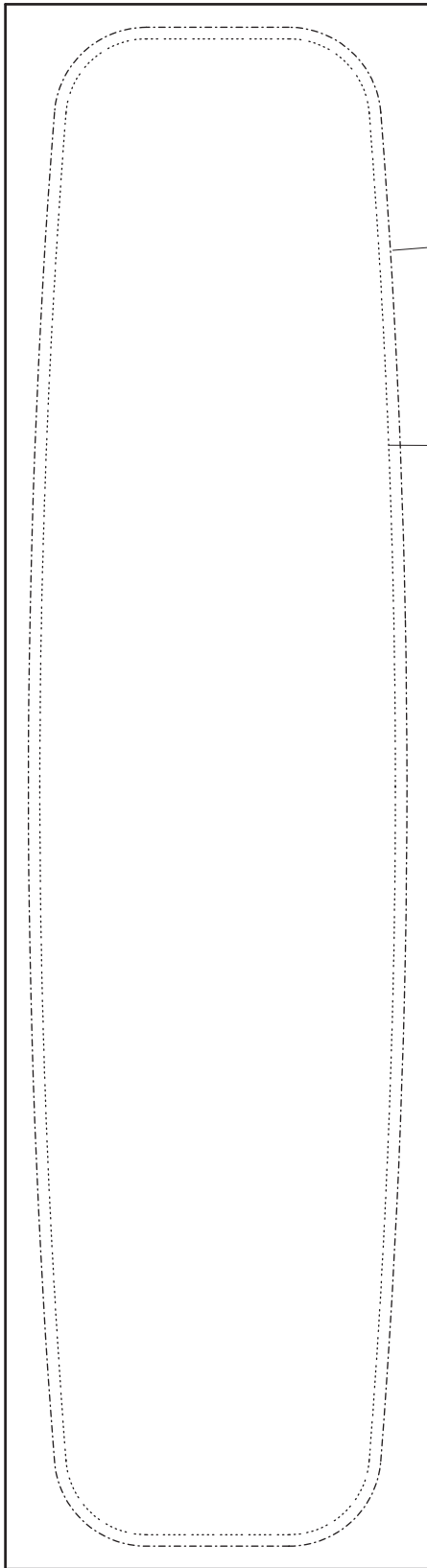
\*Pre-installed / \*Pré-installés / \*Pre-instalado

<b>HARDWARE PACK / PAQUET MATÉRIEL / PAQUETE MATERIAL 4141-19NC</b>	
<b>(E)</b> 	<b>(F)</b> 
<b>Wall Anchor</b> Ancre de mur Ancla de la pared Qty. / Qte. / Cant.: 2 4141-26NC	<b>Mounting Screw</b> Vis de support Tornillo de montaje Qty. / Qte. / Cant.: 2 4141-27NC



1

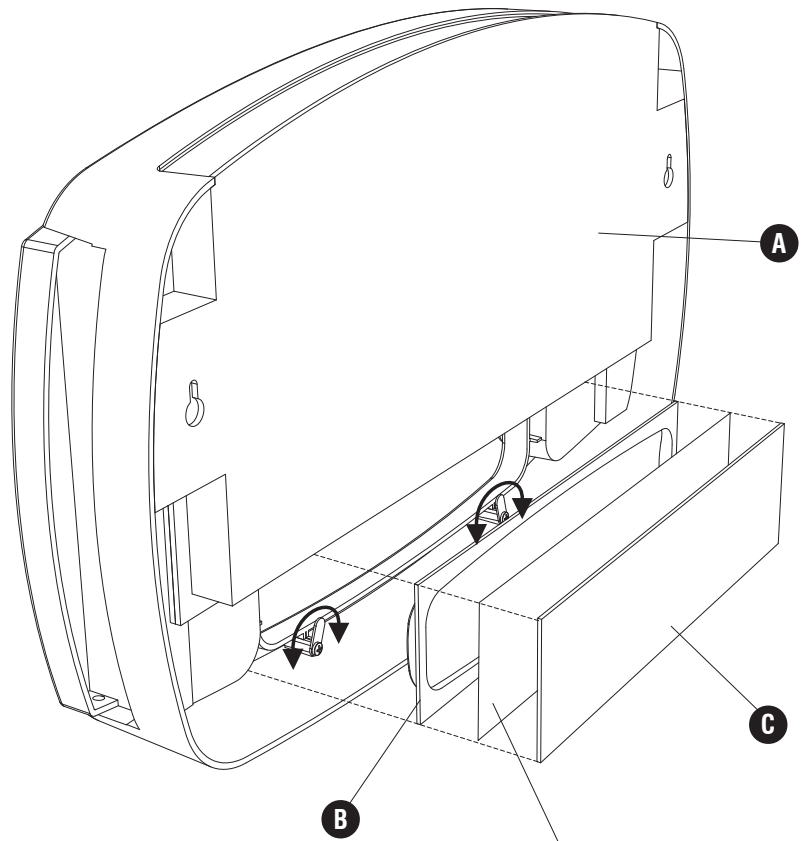
**Name Plaque Template**  
*Gabarit pour la plaque nom*  
*Plantilla para placa nombre*



**Outline of Paper**  
*Contour du papier*  
*Contorno de papel*

**Background should cover at least this area**  
*Fond doit couvrir au moins ce domaine*  
*Fondo debe cubrir por lo menos en esta área*

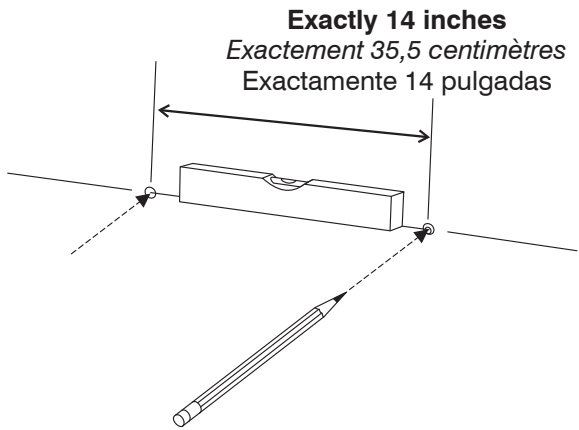
**Text should fit within this area**  
*Le texte doit s'inscrire dans ce domaine*  
*El texto debe caber dentro de esta área*



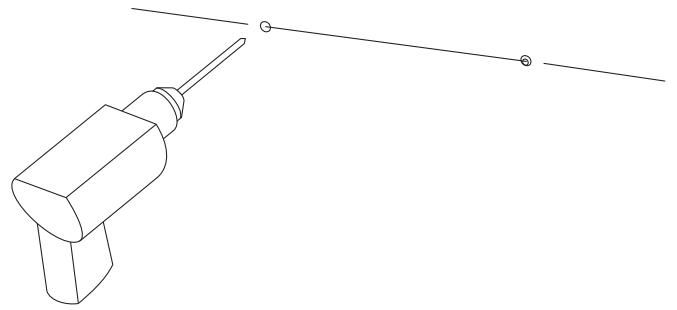
**Printed Paper Name Plaque  
(not supplied)**  
*Imprimé plaque nom de papier  
(non fourni)*  
*Impresos del nombre de la placa  
(no suministrado)*

**2** To mount unit to standard wall / Pour monter l'unité au mur standard / Para montar la unidad a la pared estándar:

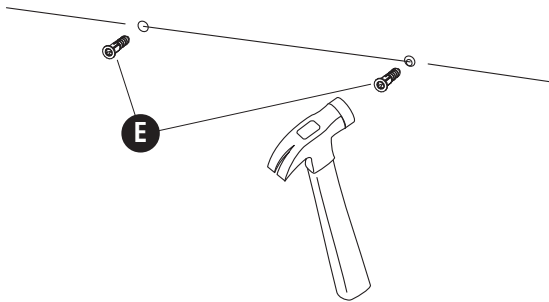
**(a)**



**(b)**

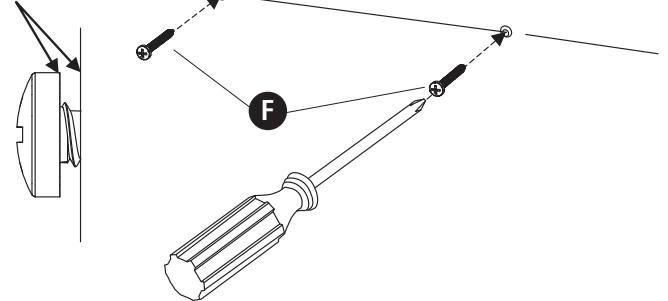


**(c)** **E** (2)

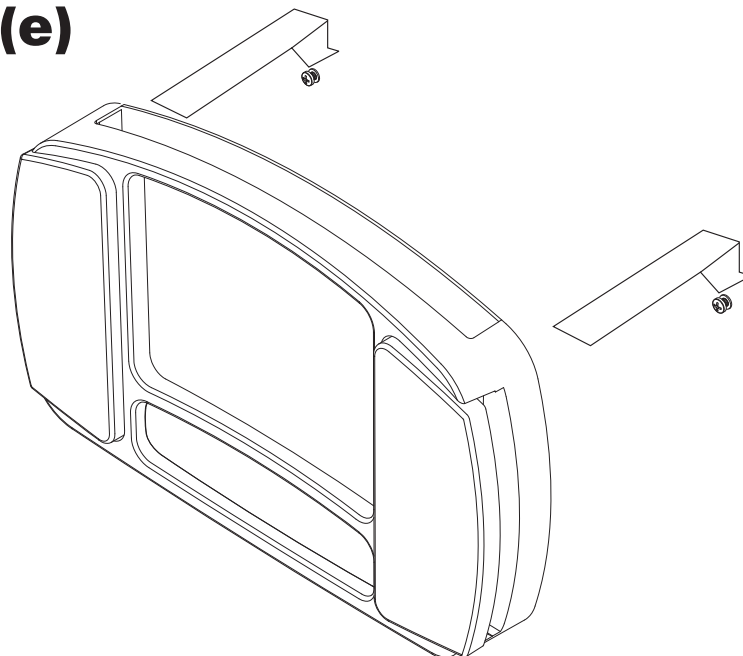


**(d)** **F** (2)

1/16 inch  
1,6 millimètres  
.063 pulgada



**(e)**



**3 To mount unit over divider panel /**

*Pour monter l'unité sur le panneau de séparation /*

Para montar la unidad sobre el panel de división

