



an LDI Spaces Company
 Minneapolis, MN 55428
www.safcoproducts.com

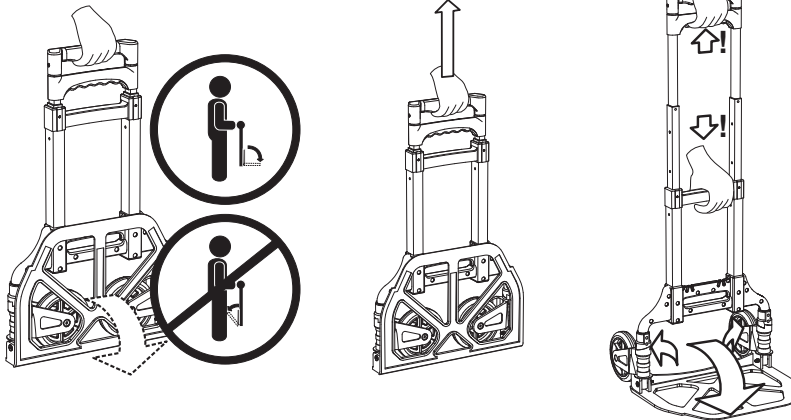
STOW AND GO™ Cart Charrette / Carreta

4049

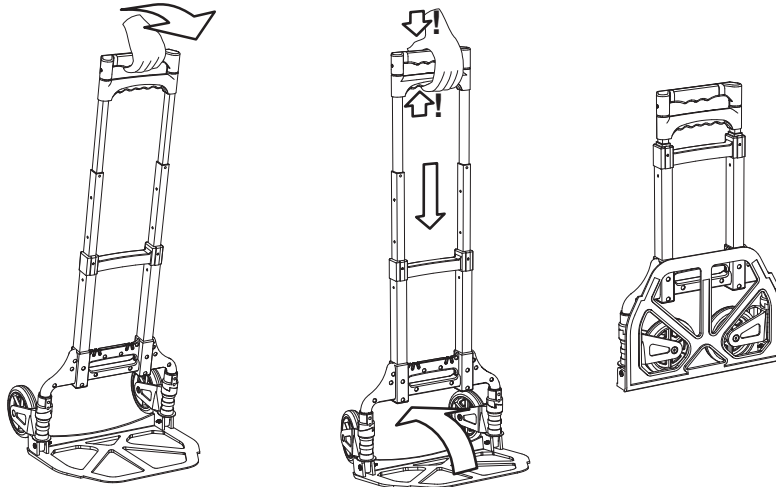
PRODUCT WARRANTY REGISTRATION
 is available online at: www.safcoproducts.com

• L'INSCRIPTION POUR LA GARANTIE DU PRODUIT est disponible sur l'Internet : www.safcoproducts.com
 • EI REGISTRO PARA LA GARANTÍA DEL PRODUCTO está disponible en la Internet: www.safcoproducts.com

TO OPEN / OUVRIR / PARA ABRIR



TO CLOSE / FERMER / PARA CERRAR



L'Assistance téléphonique à la clientèle Safco au
1-800-664-0042
 de 8H00 à 16H30 (Heure centrale)
 (Opérateurs de langue anglaise)

Línea directa para el cliente de Safco
 1-800-664-0042
 de 8:00 AM a 4:30 PM (Hora Central)
 (Operadores que hablan inglés)

4049-37MP; 12/04

Safco Consumer Hot Line 1-800-664-0042
 available Monday-Friday 8:00 AM to 4:30 PM (Central Time) (English-speaking operators)