

ASSEMBLY INSTRUCTIONS

Two People Recommended

INSTRUCCIONES DE MONTAJE • INSTRUCCIONES DE ENSAMBLAJE

Deux Personnes ont Reconnandé

Dos Personas Recomendaron

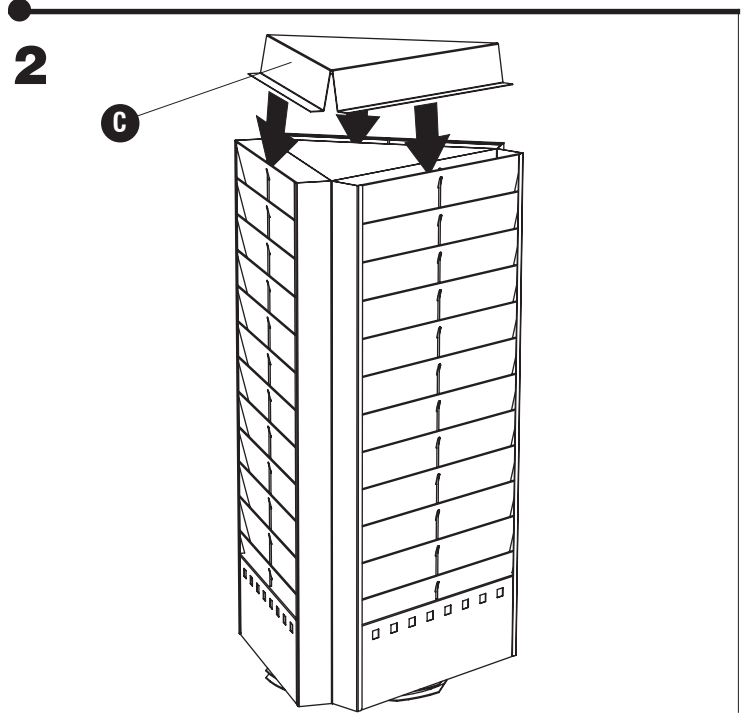
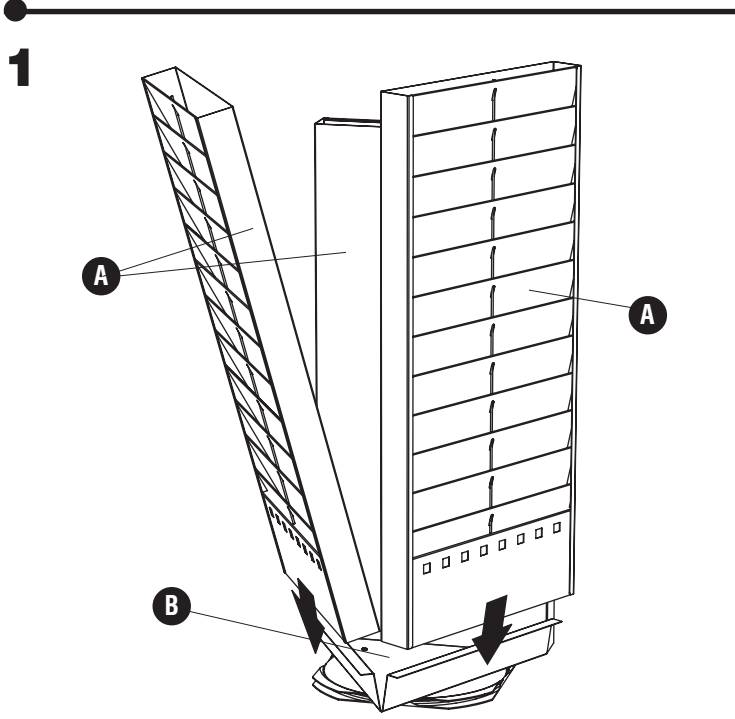
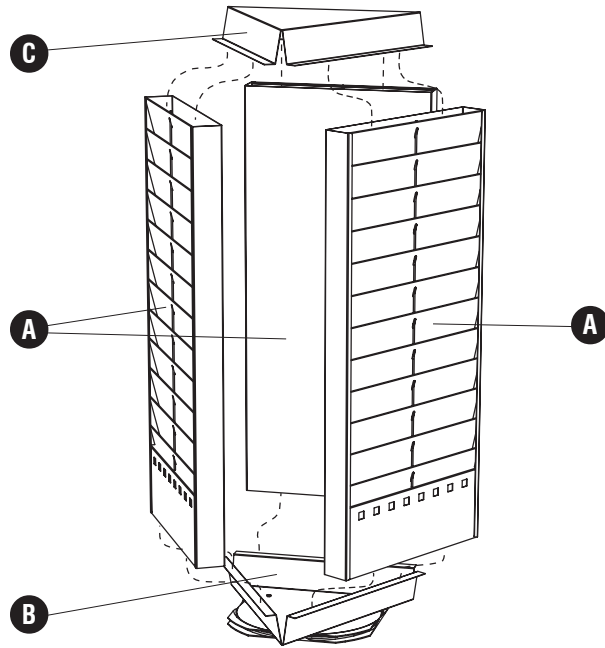
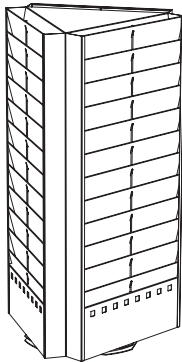
PRODUCT WARRANTY REGISTRATION is available online at: www.safcoproducts.com

• L'INSCRIPTION POUR LA GARANTIE DU PRODUIT est disponible sur l'Internet : www.safcoproducts.com

• EI REGISTRO PARA LA GARANTÍA DEL PRODUCTO está disponible en la Internet: www.safcoproducts.com

PARTS LIST / LISTE DES PIÈCES / LISTA DE PIEZAS

CODE / CODIGO	DESCRIPTION / DESCRIPTION / DESCRIPCIÓN	QTY. / QUANTITÉ / CANTIDAD	PART NO. / N° DE PIECE / NO. DE PIEZA
(A)	Panel / Panneau / Panel	3	4326-01GR
(B)	Base / Base / Base	1	4326-02GR
(C)	Top / Sommet / Cima	1	4326-03GR



L'Assistance téléphonique à la clientèle Safco au 1-800-664-0042 de 8H00 à 16H30 (Heure centrale) (Opérateurs de langue anglaise)

Línea directa para el cliente de Safco 1-800-664-0042 de 8:00 AM a 4:30 PM (Hora Central) (Operadores que hablan inglés)