



Foot Rocker Footrest

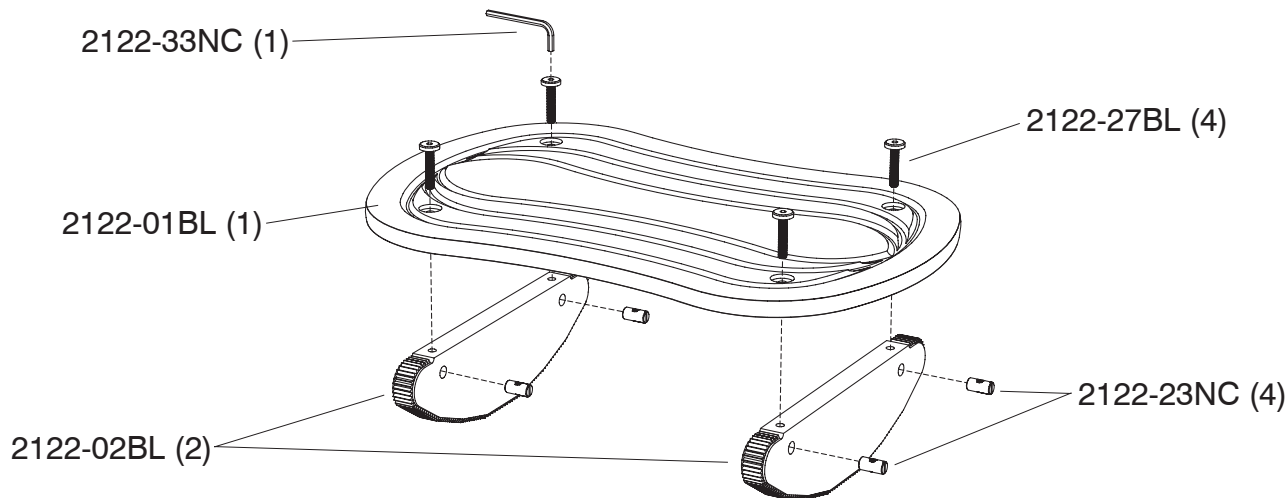
2122

Repose-pied basculante • Reposapiés oscilante

an LDI Company
New Hope, MN 55428
www.safcoproducts.com

ASSEMBLY INSTRUCTIONS

INSTRUCTIONS DE MONTAGE • INSTRUCCIONES DE ENSAMBLAJE



Línea directa para el cliente de Safco 1-800-664-0042
de 8:00 AM a 4:30 PM (Hora Central) (Operadores que hablan inglés)

L'Assistance téléphonique à la clientèle Safco au 1-800-664-0042
de 8H00 à 16H30 (Heure centrale) (Opérateurs de langue anglaise)