

ASSEMBLY INSTRUCTIONS

INSTRUCTIONS DE MONTAGE

INSTRUCCIONES DE ENSAMBLAJE

8940

Scout™

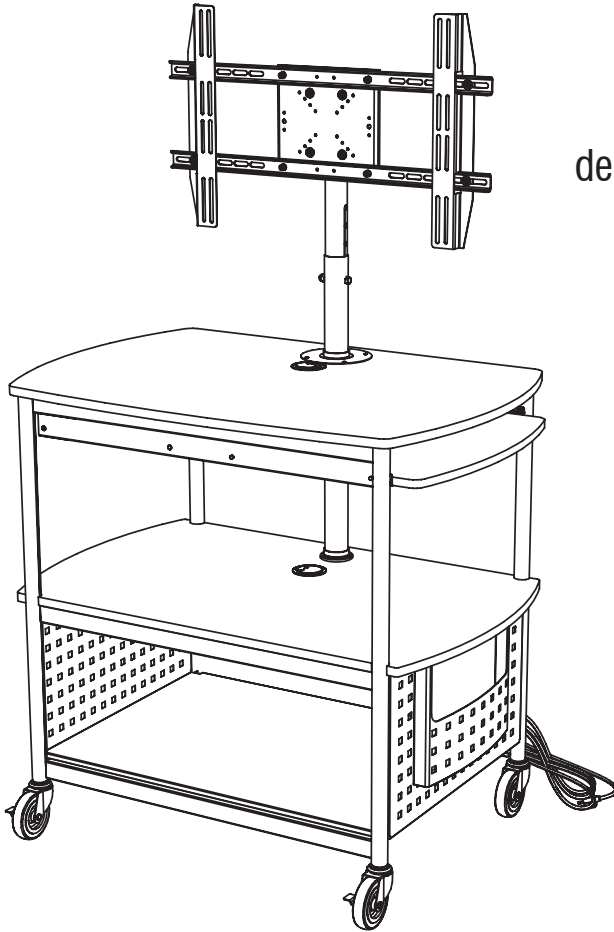
Open Flat Panel Multimedia Cart

Ouvert charrete

du multimedia à écran plat

Carrito abierto

de las multimedias de pantalla plana



PRODUCT WARRANTY REGISTRATION is available online at: www.safcoproducts.com

• L'INSCRIPTION POUR LA GARANTIE DU PRODUIT est disponible sur l'Internet : www.safcoproducts.com

• EI REGISTRO PARA LA GARANTÍA DEL PRODUCTO está disponible en la Internet: www.safcoproducts.com

For questions or concerns, please call **1-800-664-0042**
available Monday-Friday 7:00 AM to 6:00 PM (Central Time) (English-speaking operators)

Si vous avez des questions pour poser ou les préoccupations pour exprimer, connecter **au 1-800-664-0042**
de 7H00 à 18H00 (Heure centrale) (Opérateurs de langue anglaise)

Si usted tiene preguntas o preocupaciones, por favor llame **1-800-664-0042**
de 7:00 AM a 6:00 PM (Hora Central) (Operadores que hablan inglés)

TOOLS REQUIRED: Allen Wrench (included); Open-end or Adjustable Wrenches; Phillips Screwdriver

OUTILS NÉCESSAIRE : Clef Allen (incluse) ; Clefs a molette ou clefs plates ; Tournevis Phillips

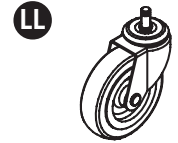
HERRAMIENTAS REQUERIDAS: Llave Allen (incluido); llaves de boca o llaves inglesas; destornillador de Phillips

Parts List / Liste des Pièces / Lista de Piezas

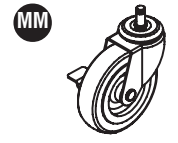
Code/ Código	DESCRIPTION / DESCRIPTION / DESCRIPCIÓN	Qty./ Qté/ Cant.	Part No./ N° de Pièce / No. de Pieza
(A)	Front Leg Frame / Pieds avant / Marco de la pata delantera	1	8940-02SL
(B)	Rear Leg Frame / Pieds arrière / Marco de la pata trasera	1	8940-03SL
(C)	Side Panel / Panneau latéral / Panel lateral	2	8940-04BL
(D)	Back Panel / Panneau arrière / Panel trasero	1	8940-05BL
(E)	Top / Le dessus / La tapa	1	8940-01BL
(F)	Middle Shelf / L'étagère du milieu / Estante del medio	1	8940-06BL
(G)	Bottom Panel / Panneau inférieur / Panel inferior	1	8940-07BL
(H)	Sliding Shelf / Étagère qui glisse / estante que resbala	1	8940-09BL
(I)	*Upper Mounting Ring / Haut bague de montage / Anillo superior de montaje	1	8940-16BL
(J)	*Lower Mounting Ring / Basse bague de montage / Anillo inferior de montaje	1	8940-44BL
(K)	File Pocket / Poche De Dossier / Bolsillo Del Archivo	1	1856-03BL
(L)	*Lower Post / Poteau inférieur / Poste inferior	1	8940-17BL
(M)	*Upper Post / Poteau supérieur / Poste superior	1	8940-18BL
(N)	*Mounting Square / Montage carré / Montaje cuadrados	1	8940-20BL
(O)	*Long Bracket / Long support / Soporte largo	2	8940-21BL
(P)	*Short Bracket / Court support / Soporte corto	2	8940-22BL
(Q)	Warning Label, French (not shown) / Étiquette de mise en garde, espagnol (pas illustré) / Etiqueta de advertencia, francés (no se muestra)	2	8929-44MP
(R)	Warning Label, Spanish (not shown) / Étiquette de mise en garde, en français (pas illustré) / Etiqueta de advertencia, español (no se muestra)	2	8929-45MP

Two People Recommended. / On recommande que l'assemblage soit effectué par deux personnes. / Se recomienda dos personas para el ensamble.

Hardware Pack / Paquet Matériel / Paquete Material: 8940-99NC



Non-Locking Caster
Roue sans frein
rueda sin el freno
QTY. / Qte. / Cant.: 2
#8940-24NC



Locking Caster
Roue avec frein
rueda con el freno
QTY. / Qte. / Cant.: 2
#8940-25NC

***These parts are found in VESA pack 6162.**
* Ces pièces se trouvent dans VESA pack 6162.
* Estas piezas se encuentran en el paquete de VESA 6162.

Hardware Pack / Paquet Matériel / Paquete Material: 8940-19NC

<p>S Pan Head Screw Vis de la tête cuvette Tornillo de cabeza chanfleada Qty. / Qte. / Cant.: 16 #5370-27BL</p>	<p>T Cord Clamp Pince pour le Cordon Abrazadera del cordón Qty. / Qte. / Cant.: 2 #8940-32BL</p>	<p>U Blunt Screw Émoussé Vis Tornillo desafilado Qty. / Qte. / Cant.: 2 #8940-36NC</p>
--	---	---

***Hardware Pack / Paquet Matériel / Paquete Material: 8940-98NC**

<p>Z Flat Head Screw Petit Vis Tornillo pequeño Qty. / Qte. / Cant.: 4 #8940-23BL</p>	<p>AA Hex Bolt Boulon de la Tête hex Perno de la cabeza hexagonal Qty. / Qte. / Cant.: 1 #8940-27NC</p>	<p>BB Acorn Nut Écrou borgne Tuerca ciega Qty. / Qte. / Cant.: 1 #8940-28NC</p>
--	--	--

Hardware Pack / Paquet Matériel / Paquete Material: 8940-96BL

<p>V Power Cord Cordon électrique Cordón eléctrico Qty. / Qte. / Cant.: 1 #8940-14BL</p>	<p>W Power Cord Holder Support du Cordon Soporte del Cordón Qty. / Qte. / Cant.: 1 #8940-15BL</p>
---	--

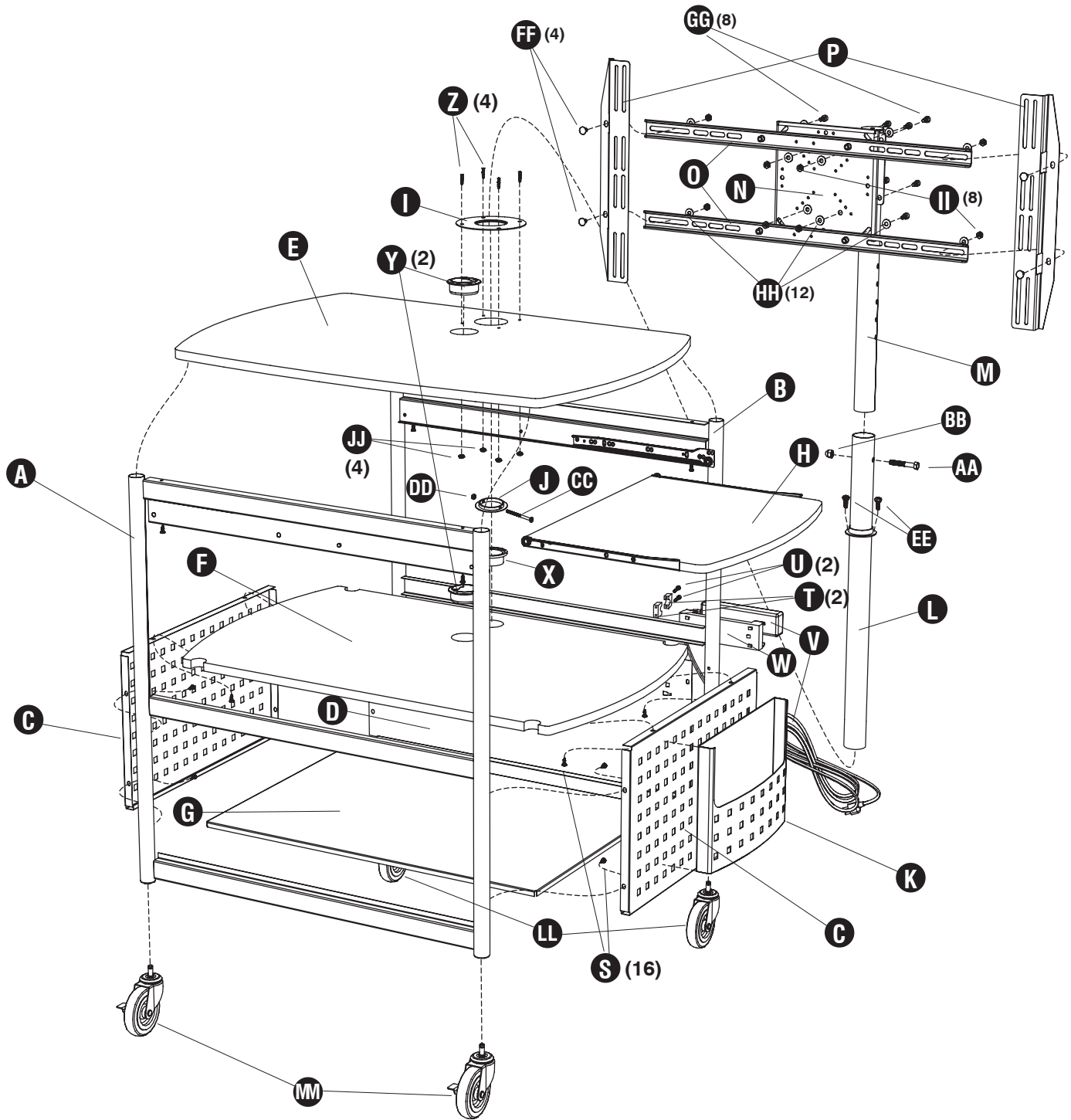
<p>CC Long Pan Head Screw Long vis de la tête cuvette Tornillo largo de cabeza chanfleada Qty. / Qte. / Cant.: 1 #8940-42BL</p>	<p>DD Medium Nut Moyen écrou Tuerca media Qty. / Qte. / Cant.: 1 #8940-39BL</p>	<p>EE Short Pan Head Screw Cort vis de la tête cuvette Tornillo corto de cabeza chanfleada Qty. / Qte. / Cant.: 2 #8940-43BL</p>
--	--	---

Hardware Pack / Paquet Matériel / Paquete Material: 8940-97BL

<p>X Bushing Manchon de la bague Buje Qty. / Qte. / Cant.: 1 #8940-34BL</p>	<p>Y Cord Manager Trou pour le Cordon Agujero del cordón QTY. / Qte. / Cant.: 2 #8929-23BL</p>
--	---

<p>FF Carriage Bolt Boulon du chariot Perno de cuello cuadrado Qty. / Qte. / Cant.: 4 #8940-26NC</p>	<p>GG Allen Screw Vis Allen Tornillo Allen Qty. / Qte. / Cant.: 8 #8940-29NC</p>	<p>HH Washer Rondelle Arandela Qty. / Qte. / Cant.: 12 #8940-31NC</p>
---	---	--

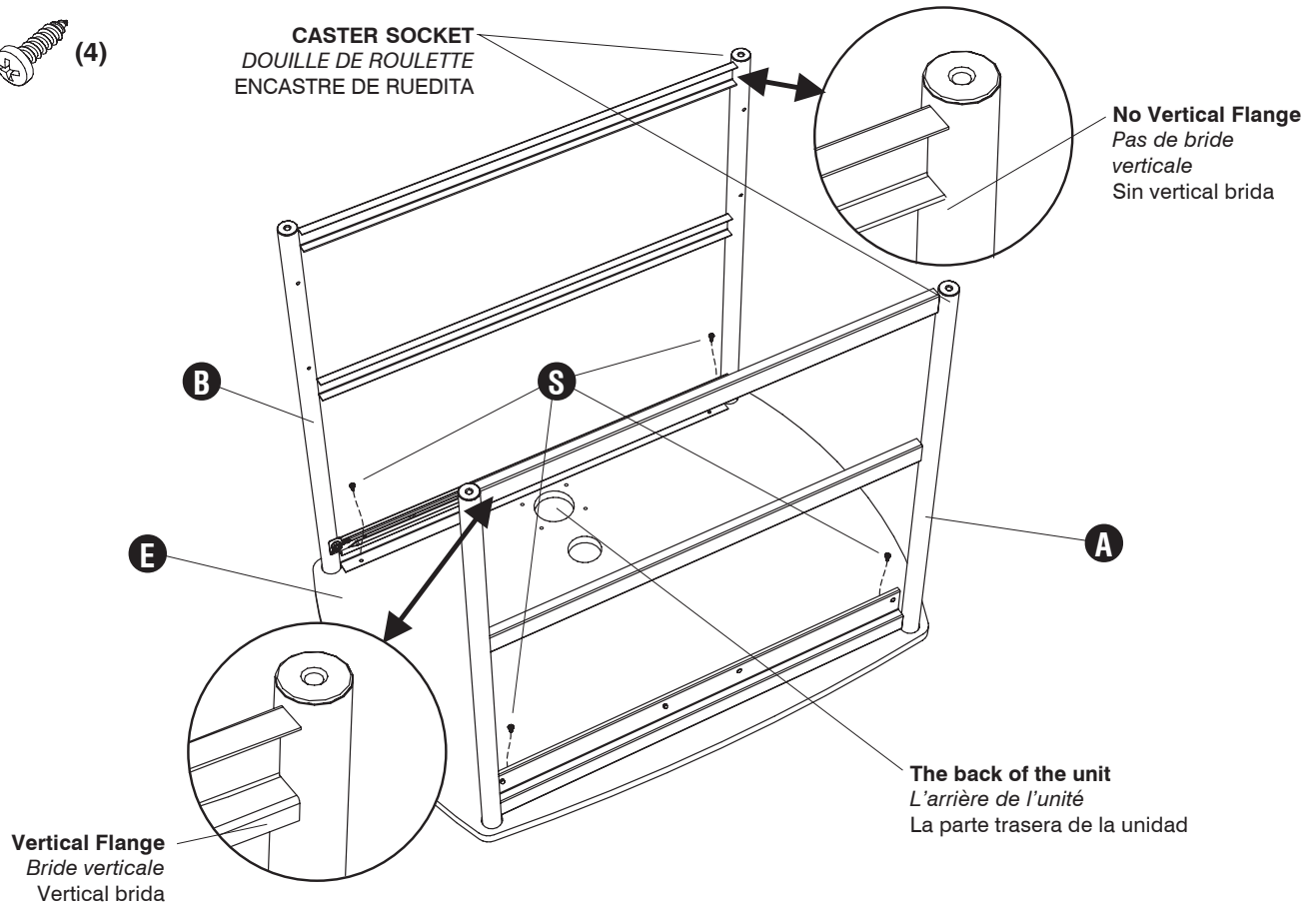
<p>II Large Nut Grand écrou Tuerca grande Qty. / Qte. / Cant.: 8 #8940-30NC</p>	<p>JJ Small Nut Petit écrou Tuerca pequeña Qty. / Qte. / Cant.: 4 #8940-38BL</p>	<p>KK Allen Wrench (not shown) Clef Allen (non montré) Llave Allen (no demostrado) QTY. / Qte. / Cant.: 1 #8940-33NC</p>
--	---	---



1 **S** (4)



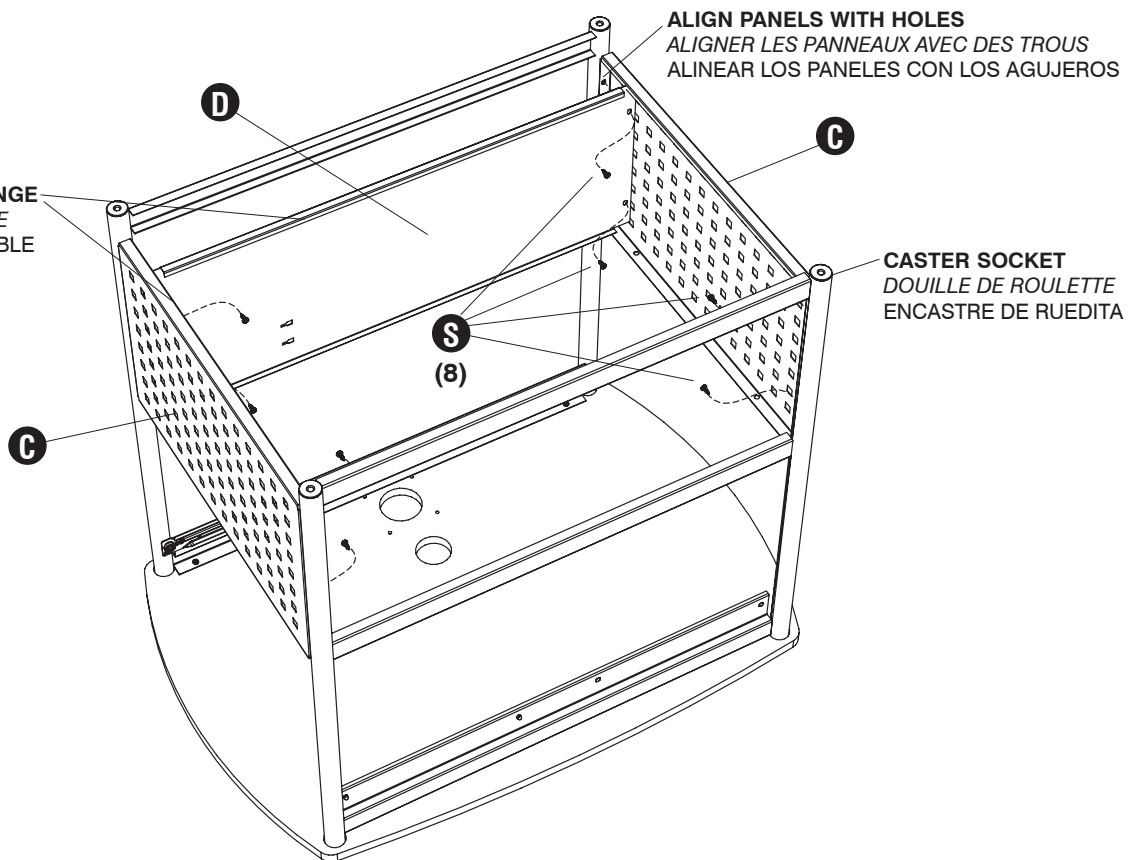
CASTER SOCKET
DOUILLE DE ROULETTE
ENCASTRE DE RUEDITA



2 **S** (8)



DOUBLE FLANGE
DOUBLE BRIDE
REBORDE DOBLE



3

LL

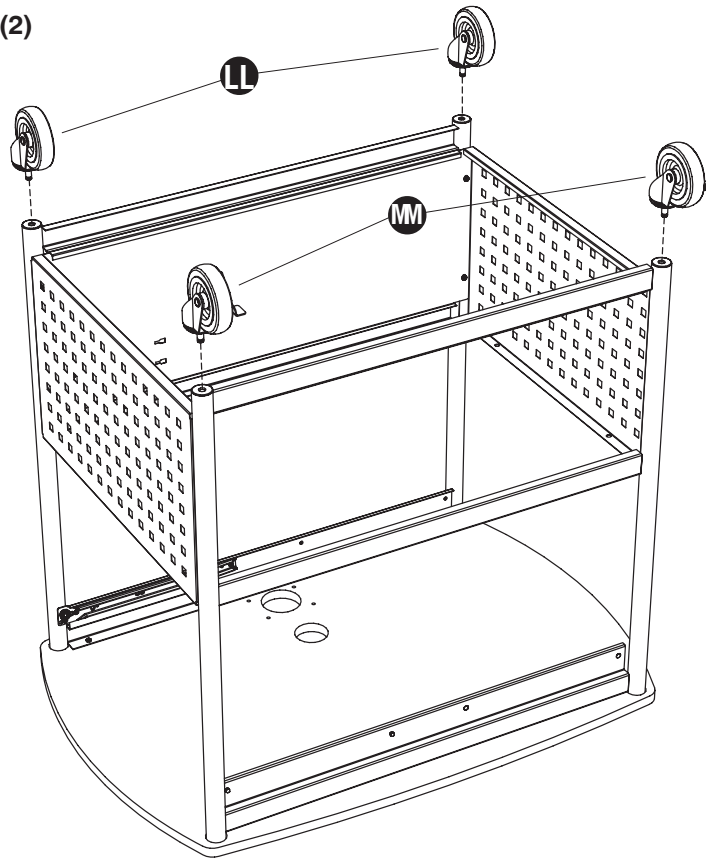


(2)

MM



(2)

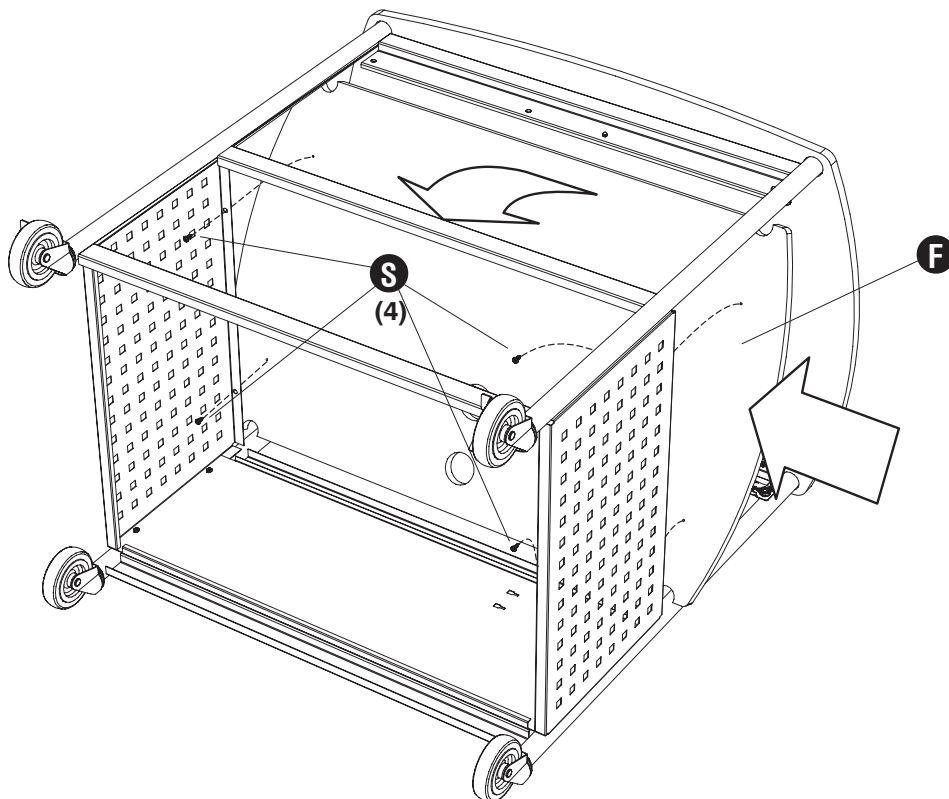


4

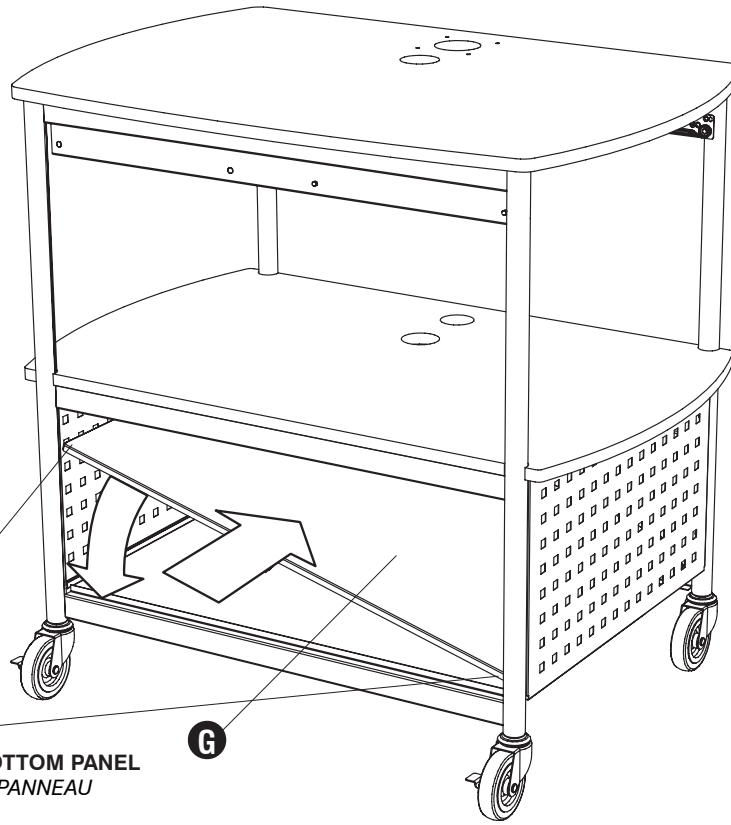
S



(4)



5

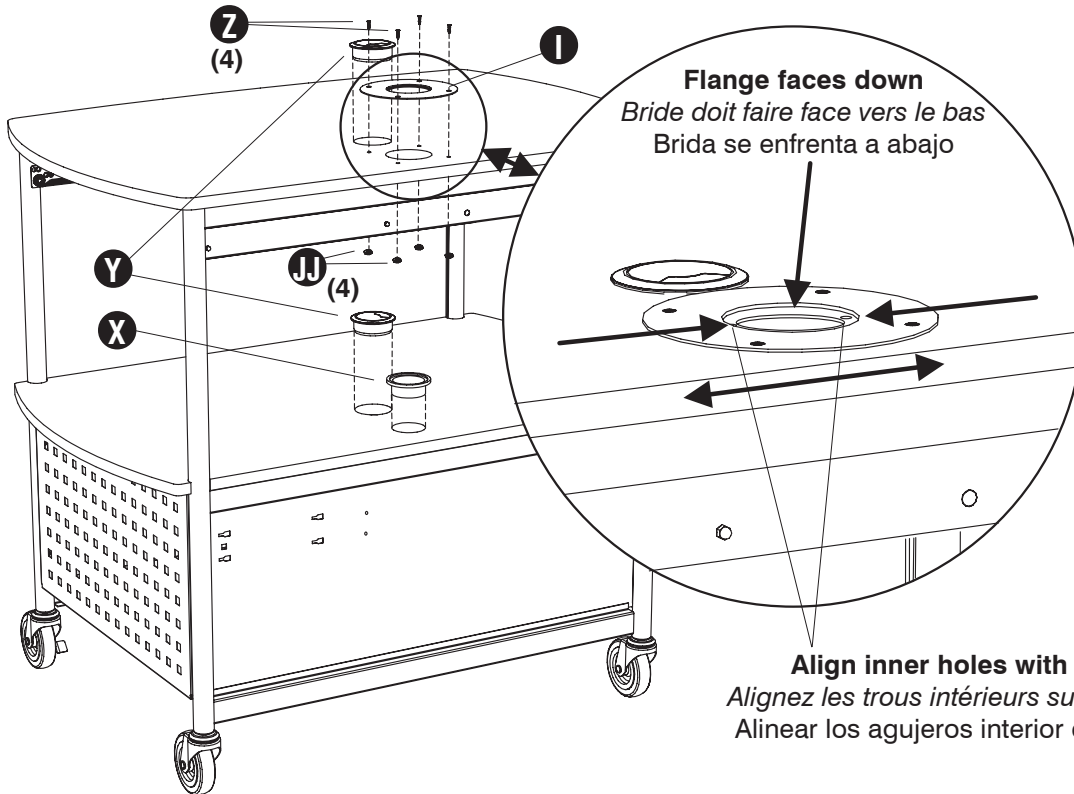


SMALL GAP ON FRONT OF BOTTOM PANEL
 PETIT ESPACE SUR L'AVANT DU PANNEAU
 INFÉRIEUR
 HUECO PEQUEÑO EN EL FRENTE DEL PANEL
 INFERIOR

**ALL FOUR EDGES OF BOTTOM
 PANEL MUST FIT OVER FLANGES OF
 SIDE PANELS AND FRONT AND
 BACK FRAMES**

*Tous les quatre bords du panneau
 inférieur doit engager les brides du
 panneaux latéraux et les avant et arrière
 cadres*
 Los cuatro bordes de la parte inferior
 del panel deben entablar las alas de los
 paneles laterales y la parte delantera y
 trasera marcos

6 Z (4) JJ (4) X (1) Y (2)



Flange faces down
 Bride doit faire face vers le bas
 Brida se enfrenta a abajo

Align inner holes with edge
 Alignez les trous intérieurs sur les bords
 Alinear los agujeros interior con borde

7

CC

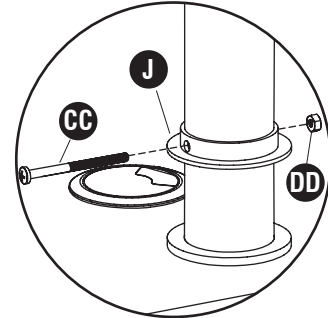
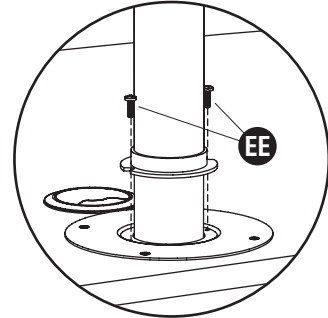
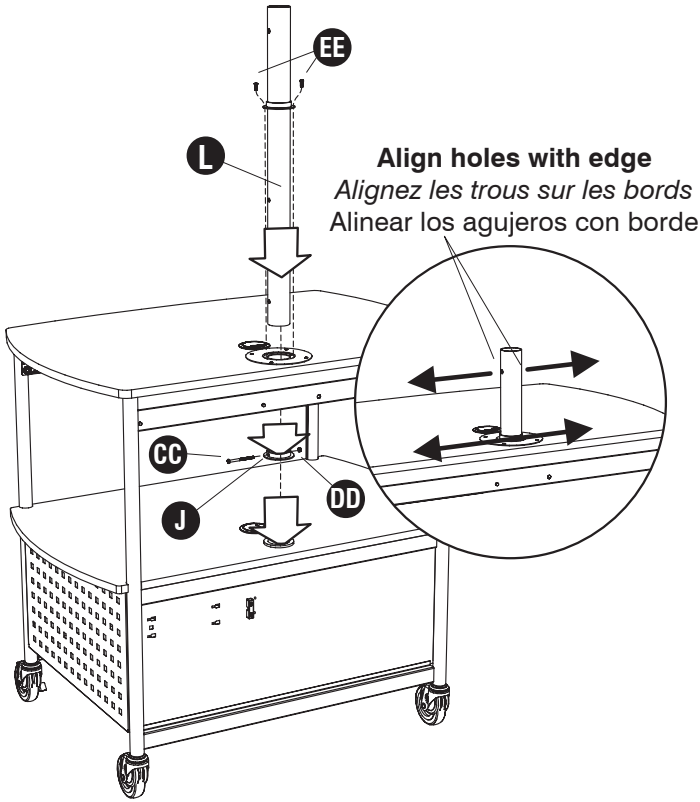
(1)

DD

(1)

EE

(2)



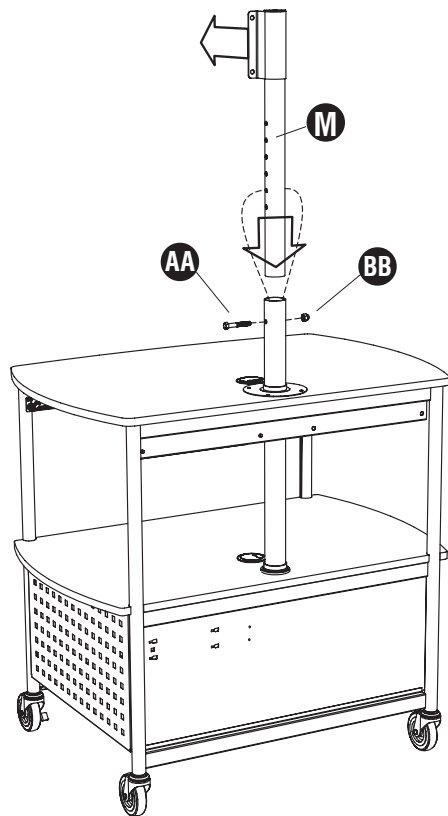
8

AA

(1)

BB

(1)



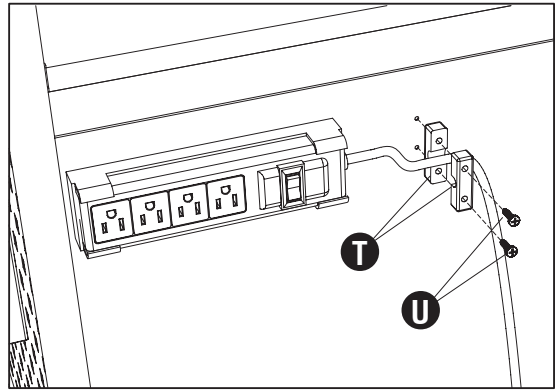
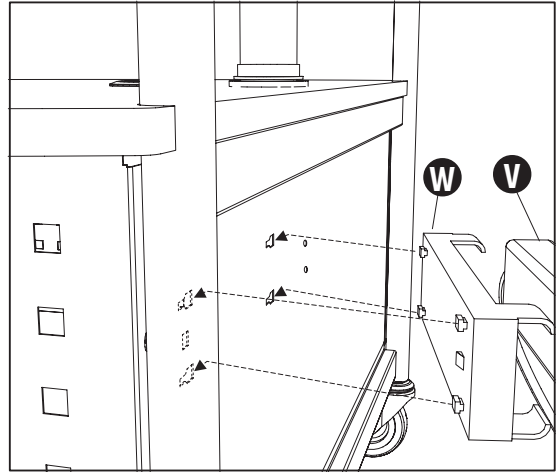
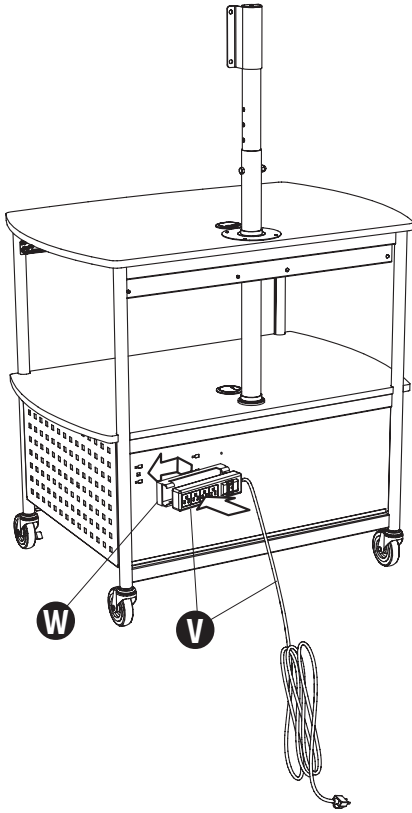
9 T (2) U (2)



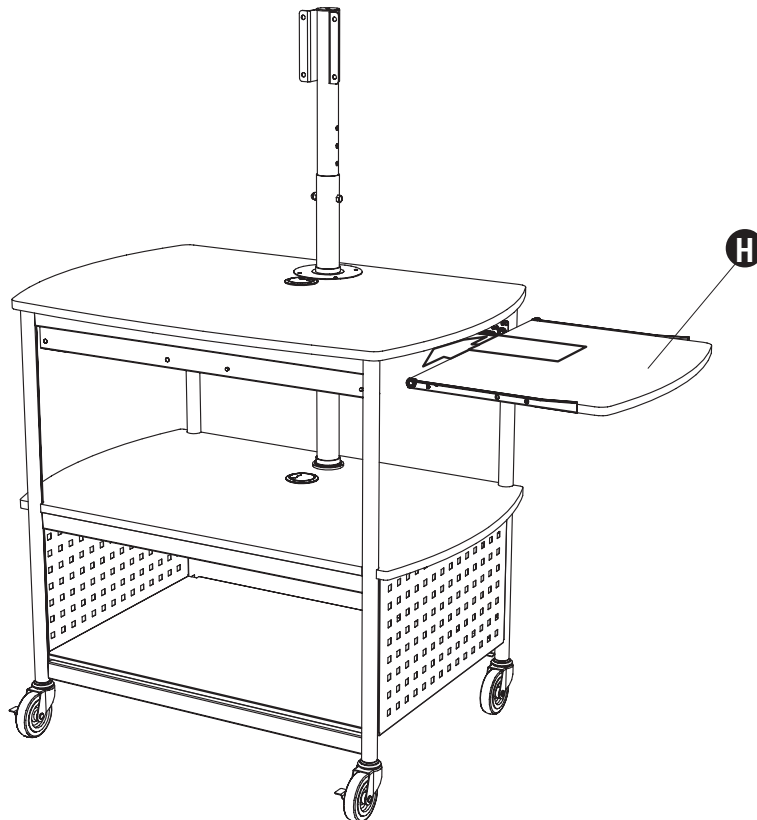
U



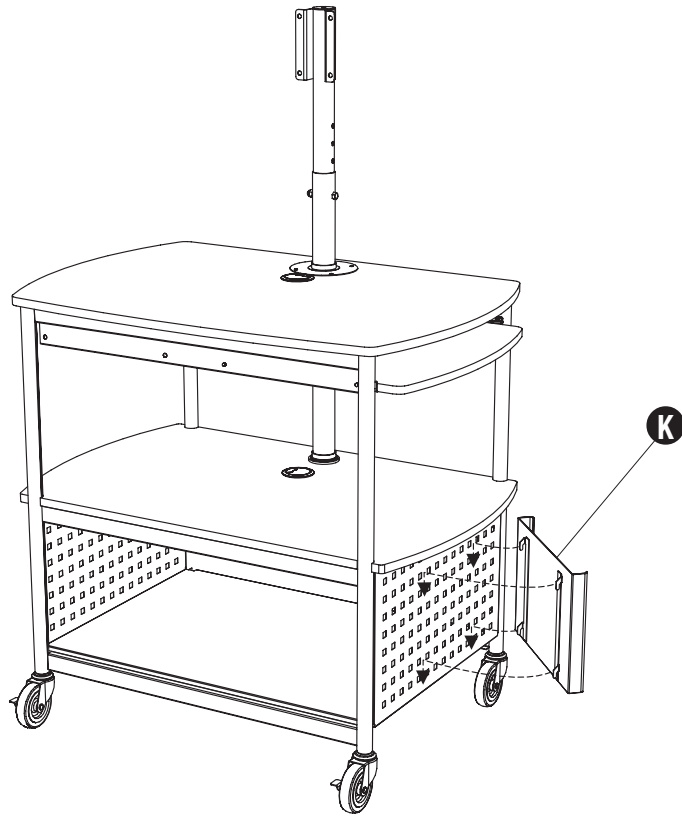
(2)



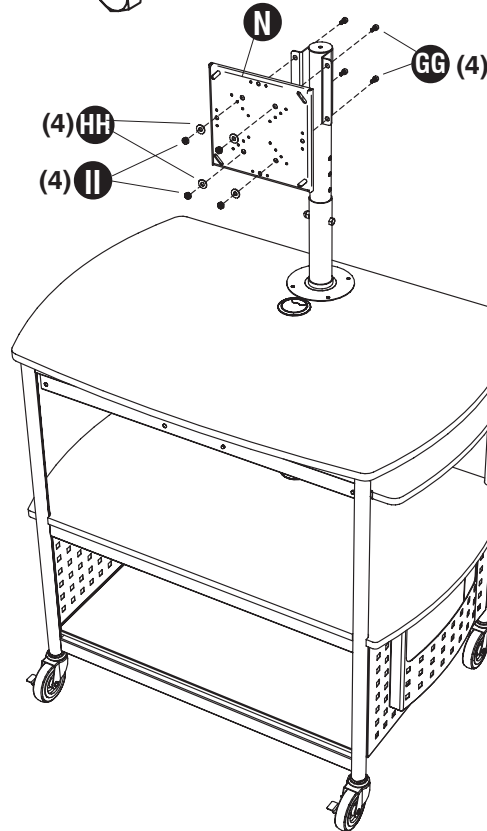
10



11



12 GG (4) HH (4) II (4)



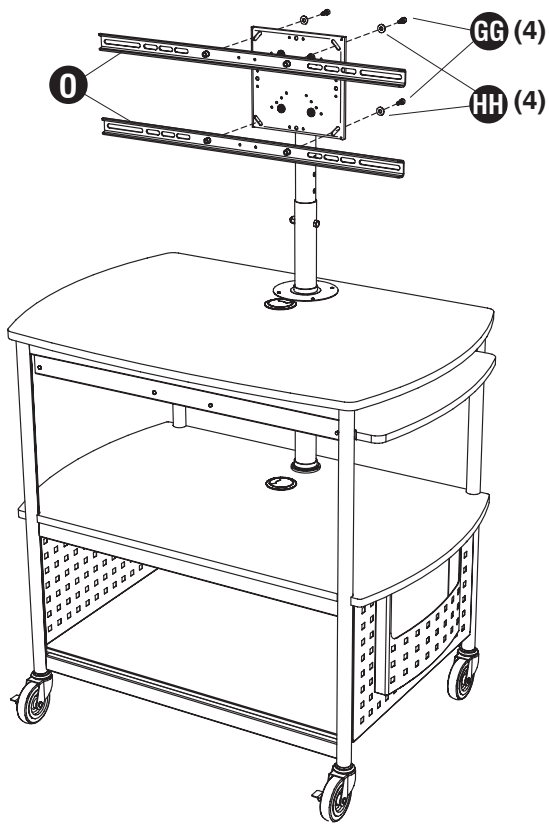
13 GG (4) HH (4)



HH



(4)



14 FF (4) HH (4) II (4)



HH

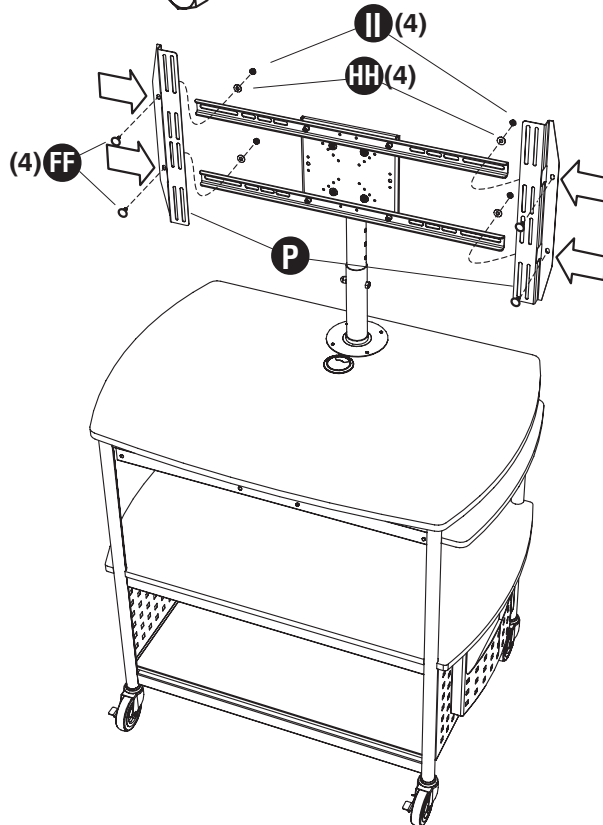


(4)

II



(4)



- 15** Use two people to hold the TV while mounting it!
Utilisez deux personnes de tenir la télévision tout en montage!
Utilice dos personas para celebrar la TV, mientras que el montaje!

