

ASSEMBLY INSTRUCTIONS

Two People Recommended

INSTRUCTIONS DE MONTAGE • INSTRUCCIONES DE ENSAMBLAJE
Deux Personnes ont Recommandé • Dos Personas Recomendaron

TOOLS REQUIRED: Allen Wrench and Caster Wrench (both included), Phillips Screwdriver and Adjustable Wrench

PRODUCT WARRANTY REGISTRATION is available online at: www.safcoproducts.com

• **Outils Requis :**

Clef Allen et clef de roulette (incluses), Tournevis à Pointe Cruciforme, et Clef à Molette

• L'INSCRIPTION POUR LA GARANTIE DU PRODUIT est disponible sur l'Internet : www.safcoproducts.com

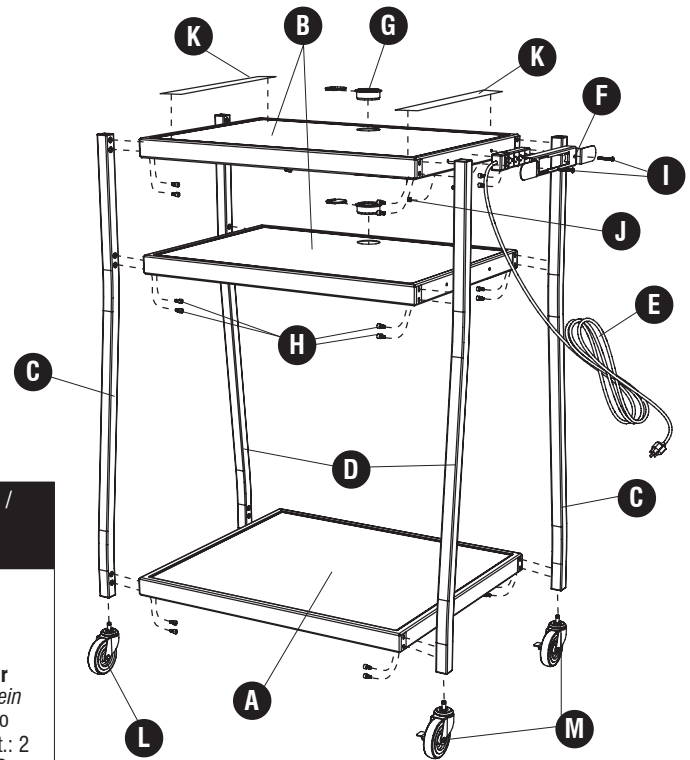
• **HERRAMIENTAS REQUERIDAS:**

Llave Allen y llave de ruedas (incluidas), Destornillador Phillips®, y Llave Inglesa



• EI REGISTRO PARA LA GARANTÍA DEL PRODUCTO está disponible en la Internet: www.safcoproducts.com

PARTS LIST / LISTE DES PIÈCES / LISTA DE PIEZAS



CODE / CODIGO	DESCRIPTION / DESCRIPTION / DESCRIPCIÓN	QTY. / QUANTITÉ / CANTIDAD	PART NO. / N° DE PIECE / NO. DE PIEZA
(A)	Bottom Shelf / Étagère inférieure / inferior Estante	1	8930-01BL
(B)	Upper Shelf / Étagère supérieure / superior Estante	2	8930-02BL
(C)	Leg Assembly "Style 1" / L'Assemblée de la Jambe "Style 1" / Conjunto de la pata "Estilo 1"	2	8930-03BL
(D)	Leg Assembly "Style 2" / L'Assemblée de la Jambe "Style 2" / Conjunto de la pata "Estilo 2"	2	8930-04BL
(E)	Power Cord / Cordon électrique / Cordón eléctrico	1	8930-08BL
(F)	Power Cord Holder / Support du Cordon / Soporte del Cordón	1	8930-09BL





Hardware Pack / Paquet Matériel / Paquete Material: 8930-19BL

(G)  Cord Manager Trou pour le Cordon Agujero del cordón QTY. / Qte. / Cant.: 2 #8930-23BL	(H)  Short Screw Courte Vis Tornillo Corto QTY. / Qte. / Cant.: 24 #8930-27BL
---	--

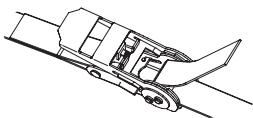
Hardware Pack / Paquet Matériel / Paquete Material: 8930-99NC

(L)  Non-Locking Caster Roulette avec frein Rueda con freno QTY. / Qte. / Cant.: 2 #8930-25NC	(M)  Locking Caster Roulette sans frein Rueda sin freno QTY. / Qte. / Cant.: 2 #8930-26NC
--	--

(I)  Long Screw Longue Vis Tornillo Largo QTY. / Qte. / Cant.: 2 #8930-28BL	(J)  Nut Écrou Tuerca QTY. / Qte. / Cant.: 2 #8930-29NC
---	--

 Caster Wrench (not shown) Clef de roulette (non montré) Llave de ruedas (no demostrado) QTY. / Qte. / Cant.: 1 #8930-32NC

Hardware Pack / Paquet Matériel / Paquete Material: 8930-98NC

 Ratchet / Courroie avec le Ratchet / Correa con el Trinquete (not shown / non montré / no demostrado) QTY. / Qte. / Cant.: 1 #8930-30NC
--



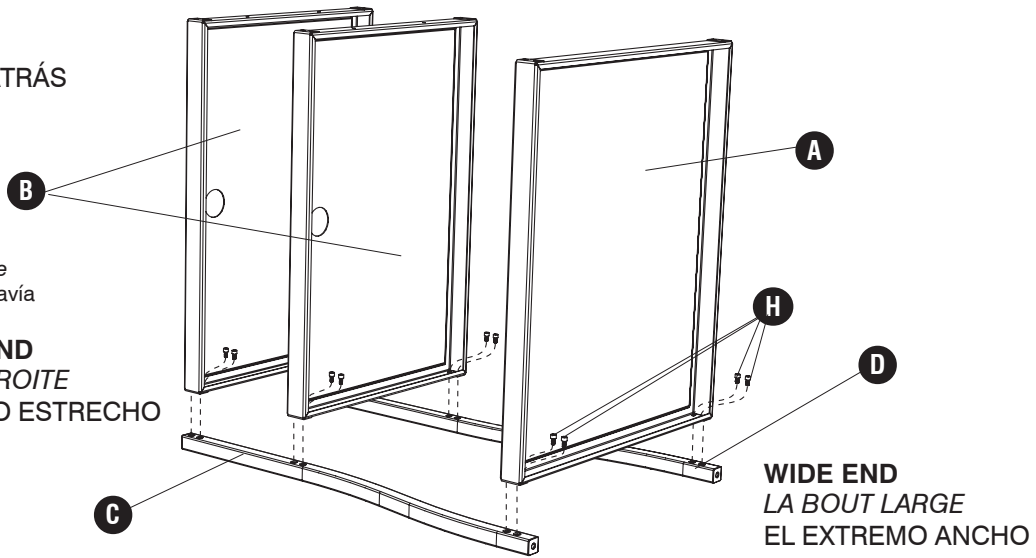
L'Assistance téléphonique à la clientèle Safco au 1-800-664-0042 de 8H00 à 16H30 (Heure centrale) (Opérateurs de langue anglaise)

Línea directa para el cliente de Safco 1-800-664-0042 de 8:00 AM a 4:30 PM (Hora Central) (Operadores que hablan inglés)

1 FACING THE BACK:
EN FACE DE LE DOS:
 ENFRENTANDO DE ATRÁS

Do not tighten screws yet
Ne pas serrer les vis encore
 No apretar los tornillos todavía

NARROW END
LA BOUT ÉTROITE
 EL EXTREMO ESTRECHO

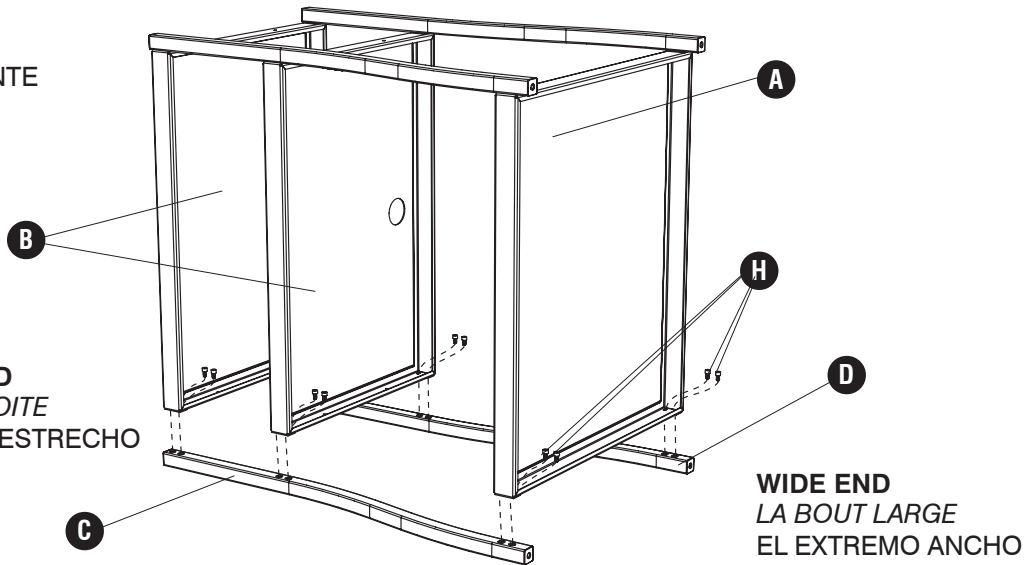


WIDE END
LA BOUT LARGE
 EL EXTREMO ANCHO

2 FACING THE FRONT:
EN FACE DE LE DEVANT:
 ENFRENTANDO EL FRENTE

Do not tighten screws yet
Ne pas serrer les vis encore
 No apretar los tornillos todavía

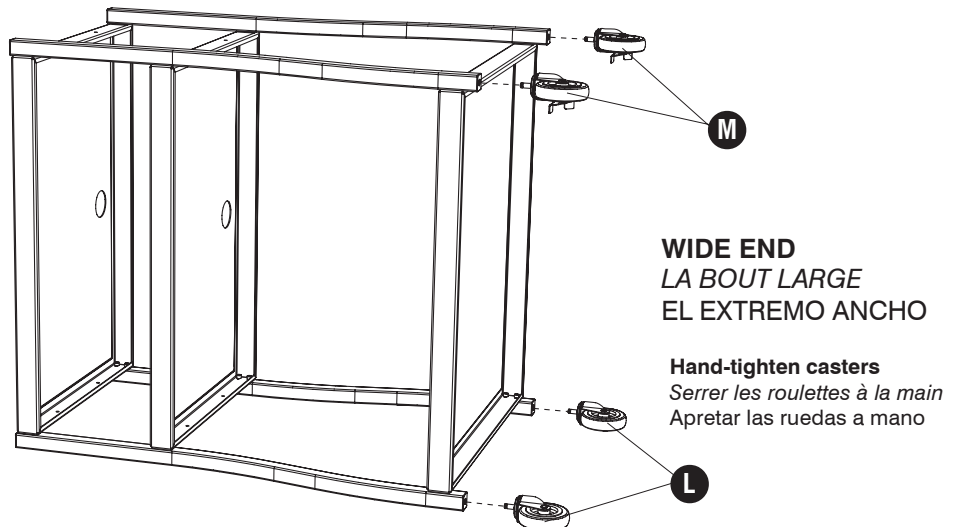
NARROW END
LA BOUT ÉTROITE
 EL EXTREMO ESTRECHO



WIDE END
LA BOUT LARGE
 EL EXTREMO ANCHO

3 FACING THE FRONT:
EN FACE DE LE DEVANT:
 ENFRENTANDO EL FRENTE

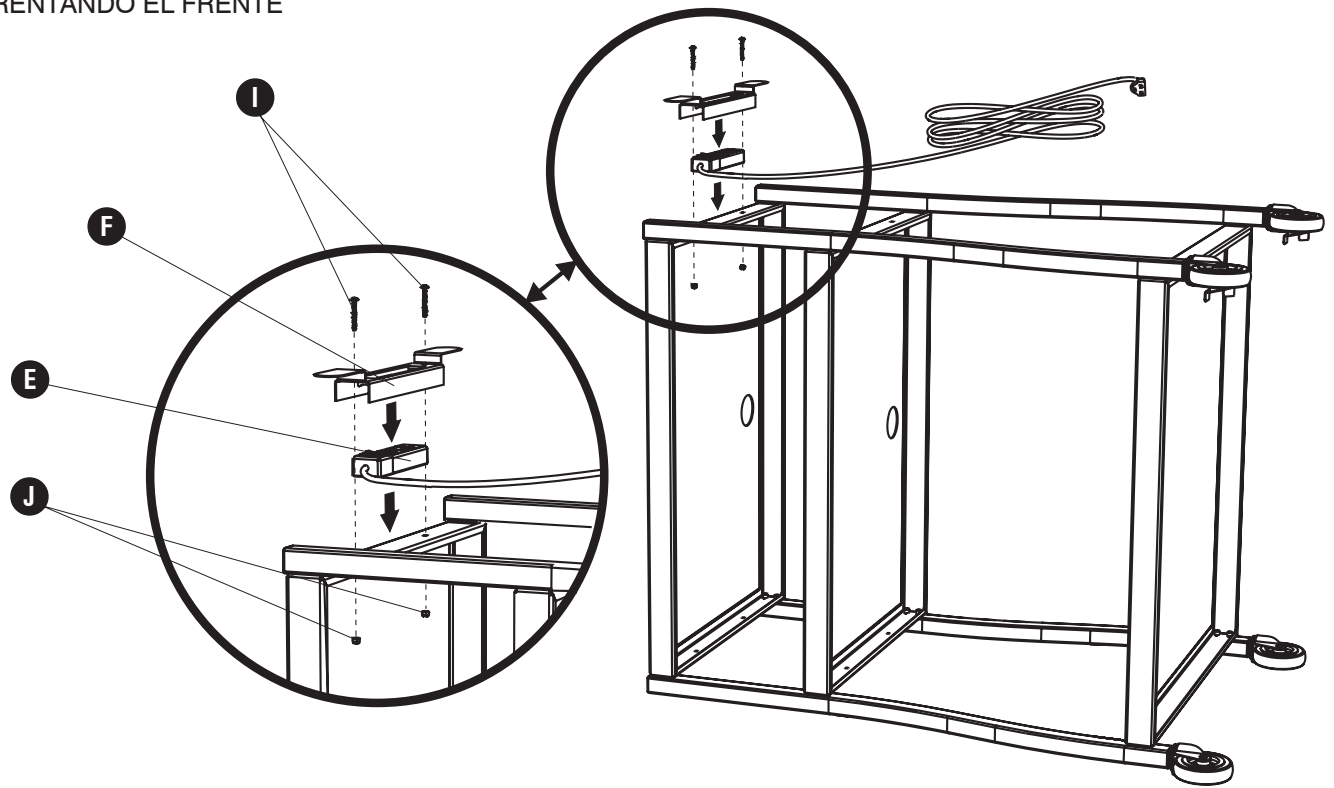
Tighten all screws
Serrer toutes les vis
 Apretar todos los tornillos



WIDE END
LA BOUT LARGE
 EL EXTREMO ANCHO

Hand-tighten casters
Serrer les roulettes à la main
 Apretar las ruedas a mano

4 FACING THE FRONT:
EN FACE DE LE DEVANT:
ENFRENTANDO EL FRENTE



5 FACING THE FRONT:
EN FACE DE LE DEVANT:
ENFRENTANDO EL FRENTE

