

MOUNTING INSTRUCTIONS

INSTRUCTIONS DE SUPPORT • INSTRUCCIONES DEL MONTAJE

TOOLS REQUIRED: Allen Wrench (included)

PRODUCT WARRANTY REGISTRATION is available online at: www.safcoproducts.com

• **OUTILS REQUIS:** Clef Allen (incluse)

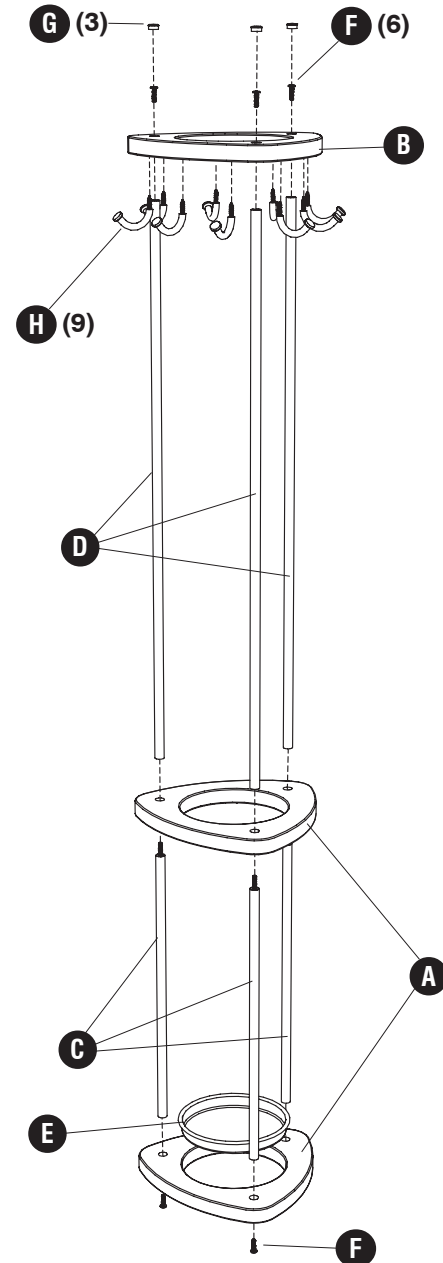
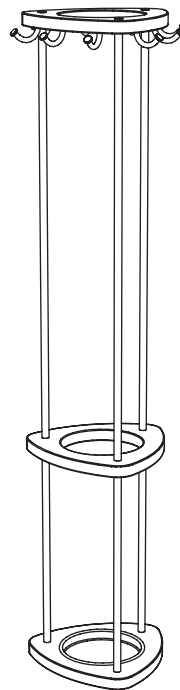
• L'INSCRIPTION POUR LA GARANTIE DU PRODUIT est disponible sur l'Internet : www.safcoproducts.com

• **HERRAMIENTAS REQUERIDAS:** Llave Allen (incluida)

• EI REGISTRO PARA LA GARANTÍA DEL PRODUCTO está disponible en la Internet: www.safcoproducts.com

PARTS LIST / LISTE DES PIÈCES / LISTA DE PIEZAS			
CODE / CODIGO	DESCRIPTION / DESCRIPTION / DESCRIPCIÓN	QTY. / QUANTITÉ / CANTIDAD	PART NO. / N° DE PIÈCE / NO. DE PIEZA
(A)	Bottom Ring / Anneau inférieur / Anillo inferior	2	4214-01MH
(B)	Top Ring / Anneau supérieur / Anillo superior	1	4214-02MH
(C)	Bottom Post/ Poteau inférieur / Poste inferior	3	4214-03CR
(D)	Top Post/ Poteau supérieur / Poste superior	3	4214-04CR
(E)	Pan/ Plateau / Platillo	1	4214-05CR
	Hardware Pack / Paquet matériel / Paquete material	1	4214-19CR

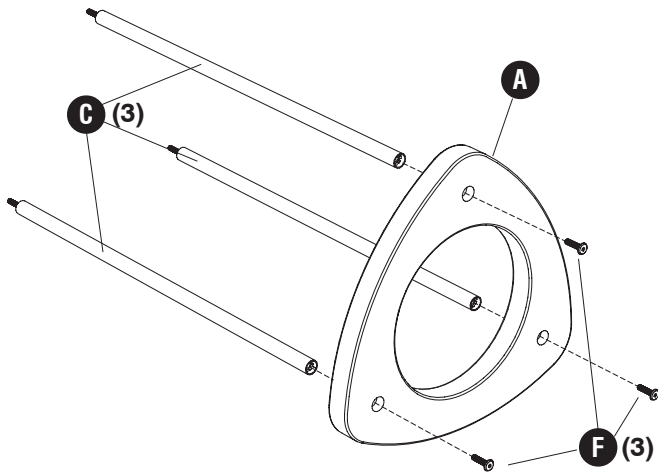
HARDWARE PACK PAQUET MATÉRIEL / PAQUETE MATERIAL 4214-19CR	
 Screw Vis Tornillo Qty. / Qte. / Cant.: 6 #4212-27NC	 Hole Plug Couvercle pour les trous Tapa para los agujeros Qty. / Qte. / Cant.: 3 #4212-28CR
 Hook Crochet Gancho Qty. / Qte. / Cant.: 9 #4214-06CR	 Allen Wrench Clef Allen Llave Allen Qty. / Qte. / Cant.: 1 #4212-33NC



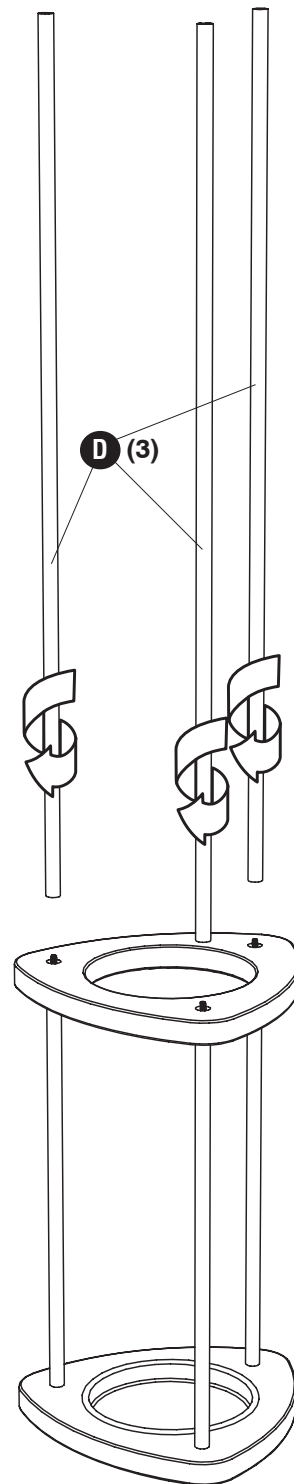
Si vous avez des questions pour poser ou les préoccupations pour exprimer, connecter au **1-800-664-0042** de 8H00 à 16H30 (Heure centrale) (Opérateurs de langue anglaise)

Si usted tiene preguntas o preocupaciones, por favor llame **1-800-664-0042** de 8:00 AM a 4:30 PM (Hora Central) (Operadores que hablan inglés)

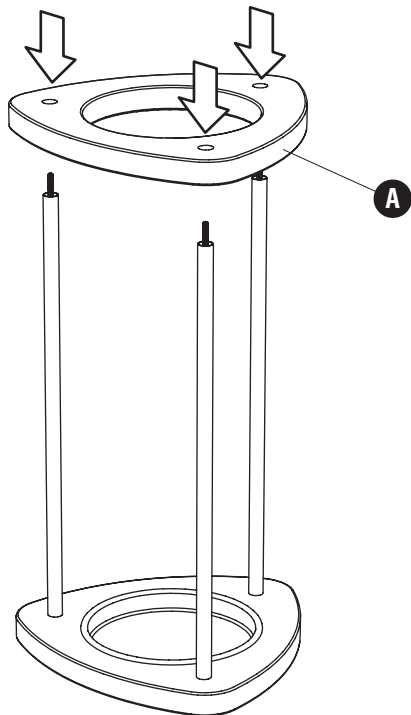
1 **F** (3)



3



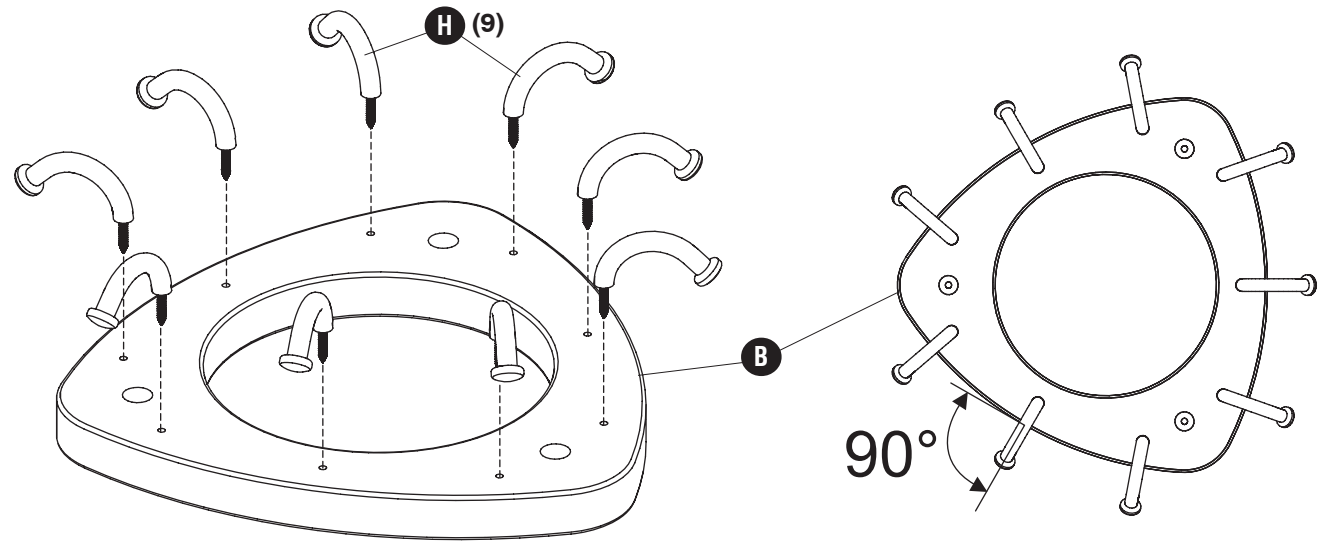
2



4

H

(9)



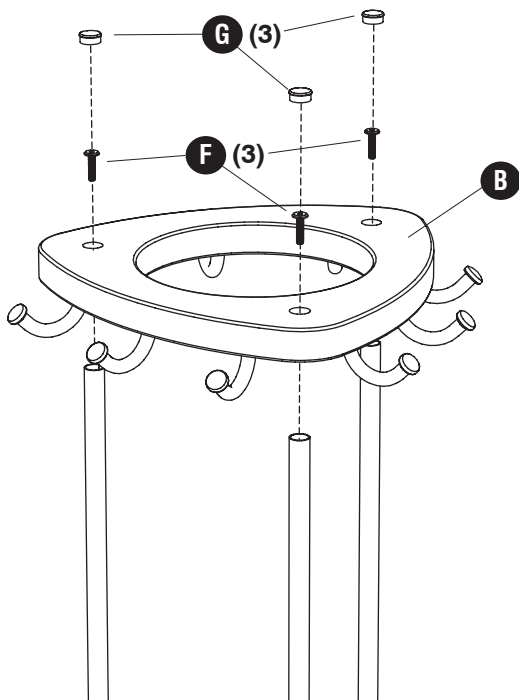
5

F

(3)

G

(3)



6

