



an LDI Company

New Hope, MN 55428

www.safcoproducts.com

ASSEMBLY INSTRUCTIONS

INSTRUCTIONS DE MONTAGE

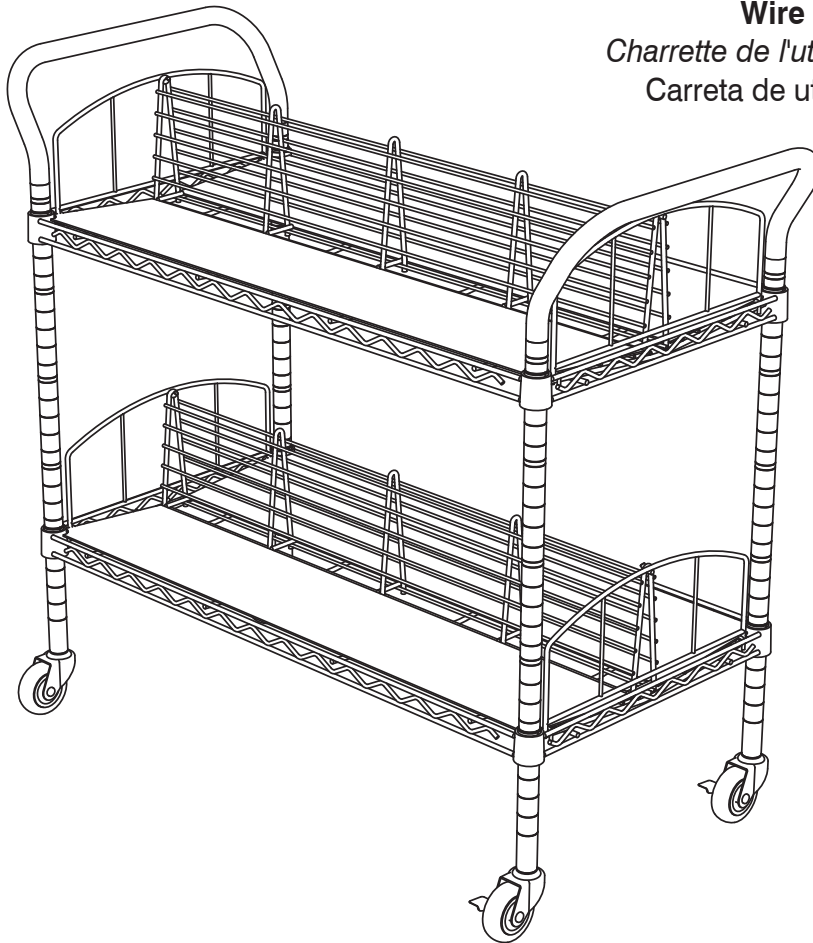
INSTRUCCIONES DE ENSAMBLAJE

5333

Wire Book Cart

Charrette de l'utilité , de fil métallique

Carreta de utilidad de alambre



PRODUCT WARRANTY REGISTRATION is available online at: www.safcoproducts.com

• L'INSCRIPTION POUR LA GARANTIE DU PRODUIT est disponible sur l'Internet : www.safcoproducts.com

• EI REGISTRO PARA LA GARANTÍA DEL PRODUCTO está disponible en la Internet: www.safcoproducts.com

For questions or concerns, please call **1-800-664-0042**
available Monday-Friday 7:00 AM to 6:00 PM (Central Time) (English-speaking operators)

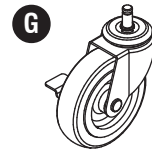
Si vous avez des questions pour poser ou les préoccupations pour exprimer, connecter **au 1-800-664-0042**
de 7H00 à 18H00 (Heure centrale) (Opérateurs de langue anglaise)

Si usted tiene preguntas o preocupaciones, por favor llame **1-800-664-0042**
de 7:00 AM a 6:00 PM (Hora Central) (Operadores que hablan inglés)

Parts List / Liste des Pièces / Lista de Piezas

CODE / CODIGO	DESCRIPTION / DESCRIPTION / DESCRIPCIÓN	QUANTITY / QUANTITÉ / CANTIDAD	PART NO. / N° DE PIECE / NO. DE PIEZA
(A)	Cart Handle / <i>Poignée d'assistance / Asa de la Carreta</i>	2	5337-05BL
(B)	Shelf / Étagère / Estante	2	5333-03BL
(C)	Post / Poste / Poste	4	5337-04BL
(D)	Shelf Liner / Plateau de ligne / Plataforma de linea	4	5333-12BL
(E)	Divider / Séparateur / Separador	2	5333-05BL
(F)	Divider Support / Support de la séparateur / <i>Soporte del separador</i>	4	5333-06BL

Hardware Pack / Paquet Matériel / Paquete Material: 5337-19NC



Swivel Caster w/ Brake
Roulette pivotante avec frein
Rueda giratoria con freno

Qty. / Qté. / Cant. 2
5337-24NC



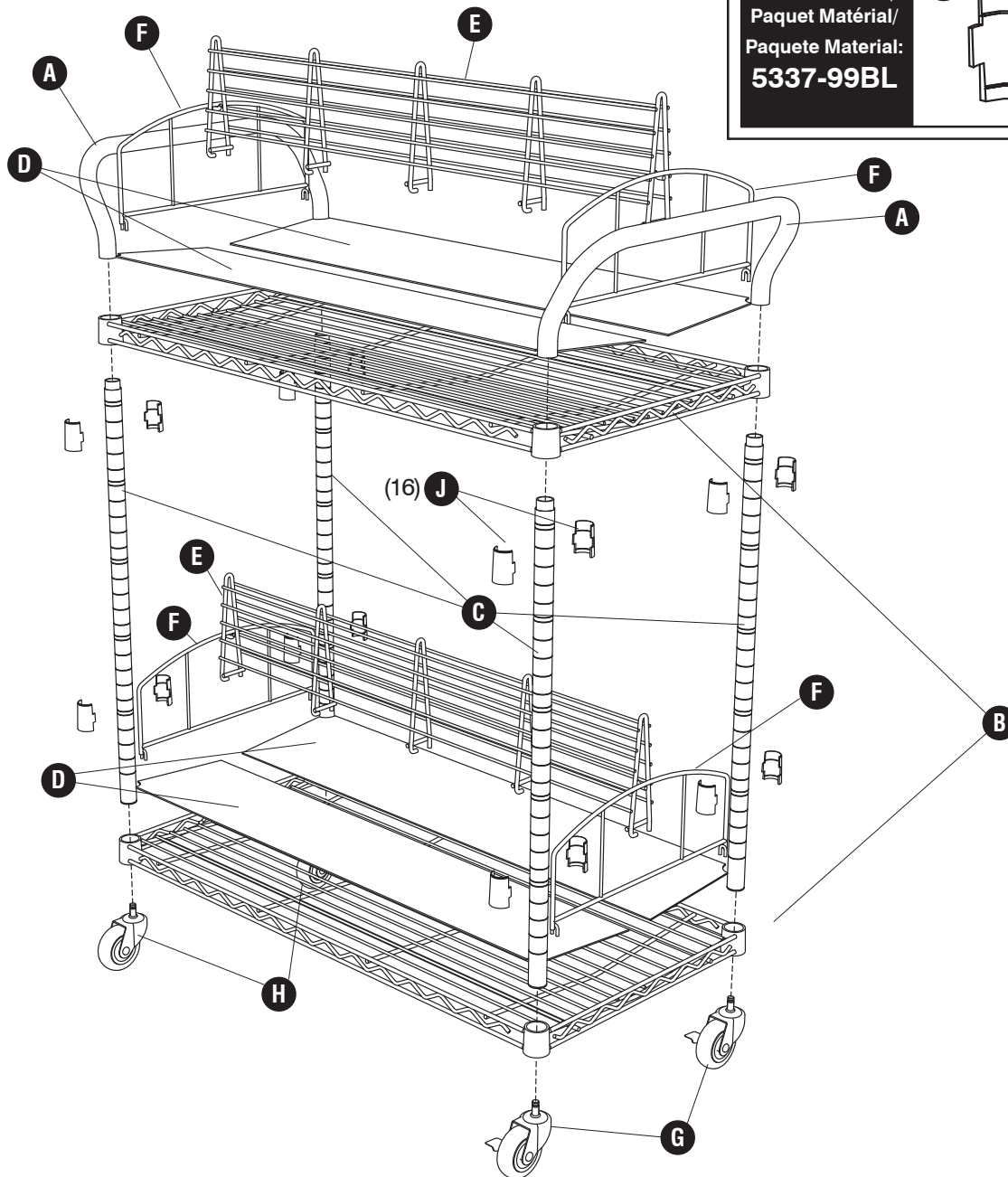
Swivel Caster w/out Brake
Roulette pivotante sans frein
Rueda giratoria sin freno

Qty. / Qté. / Cant. 2
5337-25NC

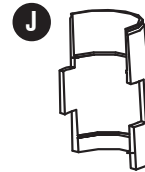


Caster Wrench (not shown)
Clef de roulette (non montré)
Llave de ruedas (no demostrado)

QTY. / Qte. / Cant.: 1
#5337-33NC



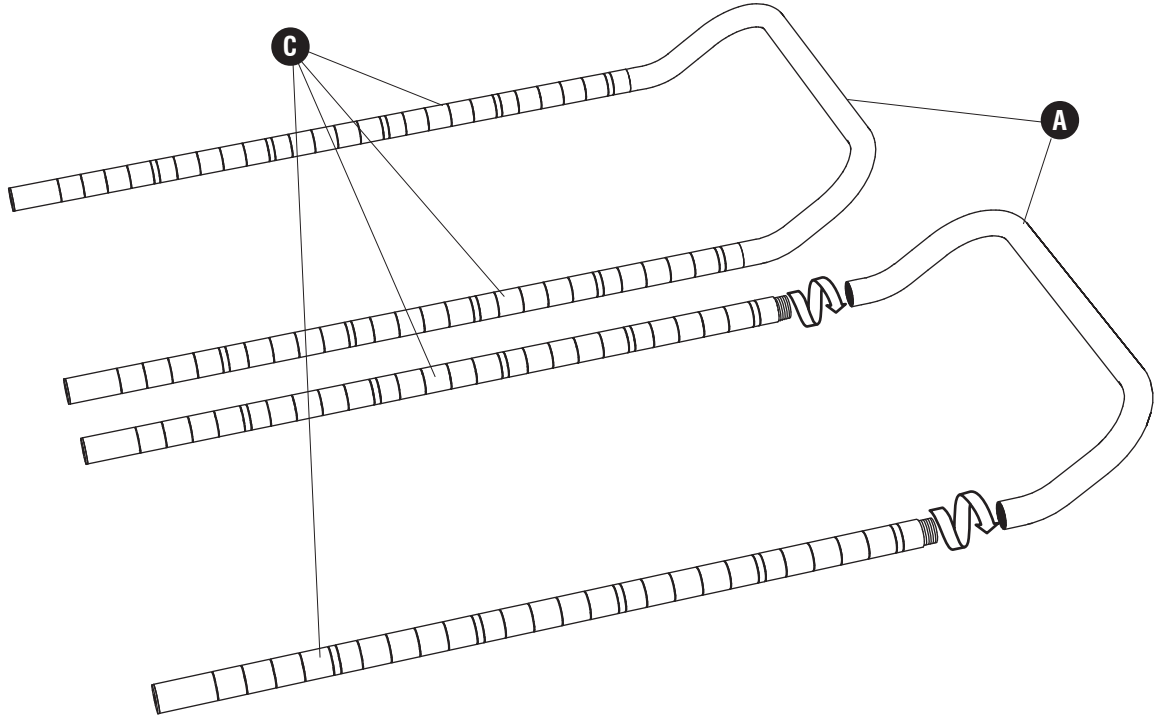
Hardware Pack/ Paquet Matériel/ Paquete Material: 5337-99BL



Plastic Half-Sleeve
Demi-manchon de plastique
Medio-manga de plástico

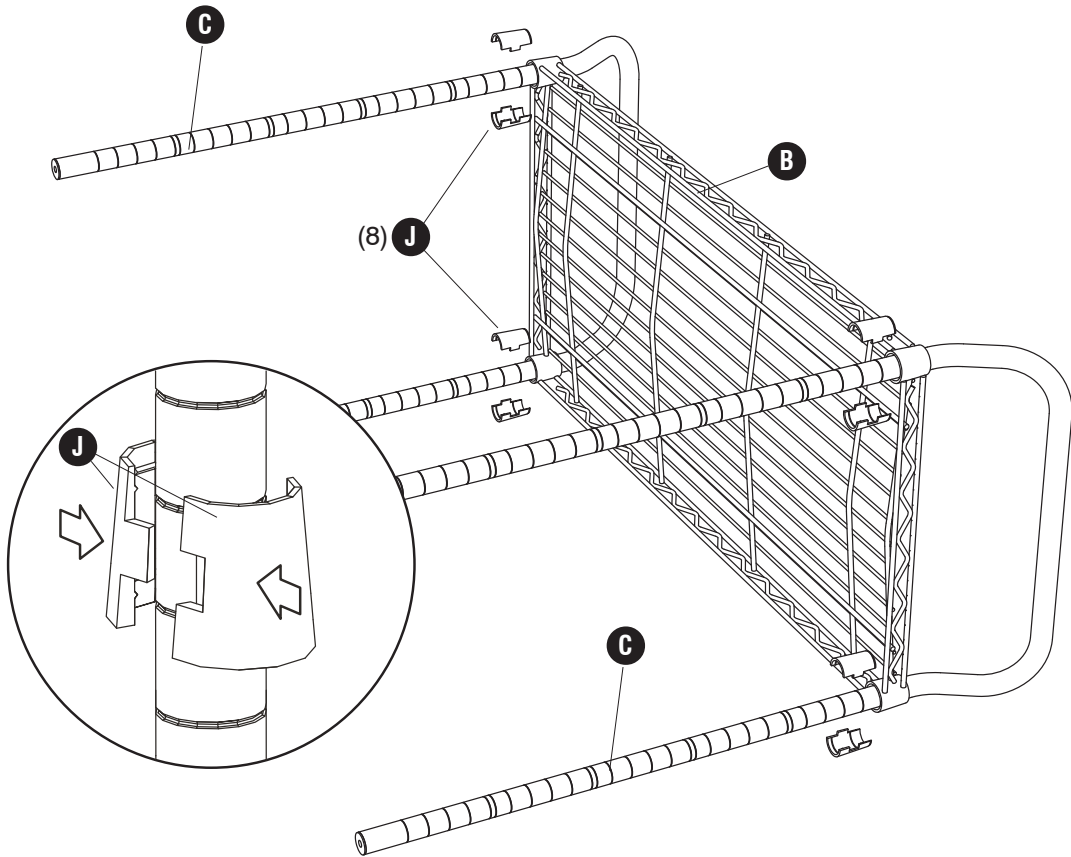
Qty. / Qté. / Cant. 16
5280-05BL

1

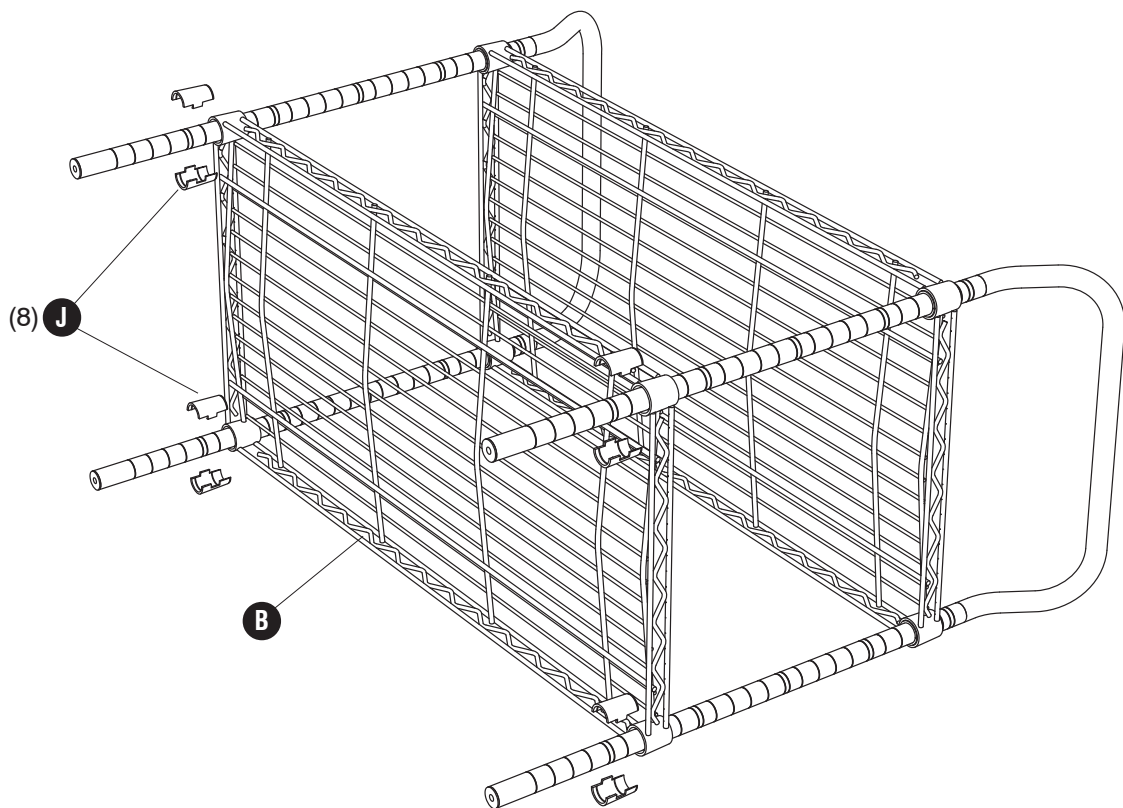


2

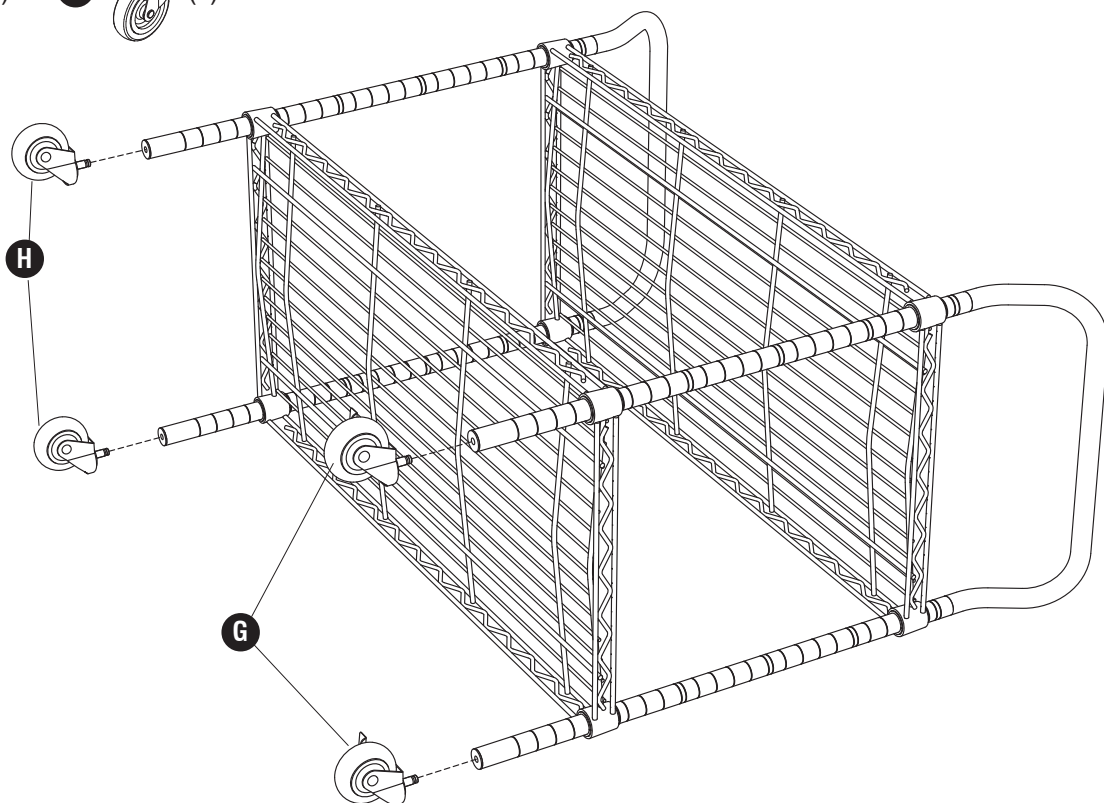
J (8)



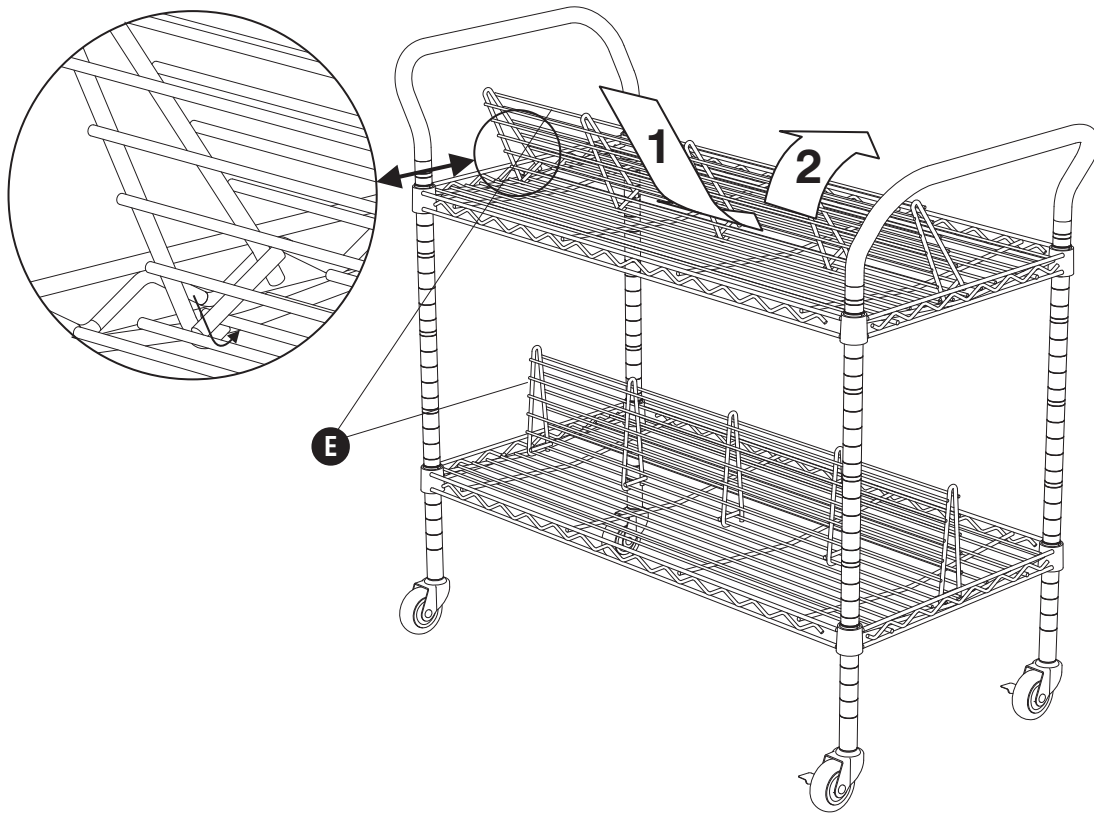
3 **J** (8)



4 **G** (2) **H** (2)



5



6

