

# ASSEMBLY INSTRUCTIONS

## INSTRUCTIONS DE MONTAGE • INSTRUCCIONES DE ENSAMBLAJE

**TOOLS REQUIRED:** Allen Wrench (INCLUDED)

**PRODUCT WARRANTY REGISTRATION** is available online at: [www.safcoproducts.com](http://www.safcoproducts.com)

**OUTILS NÉCESSAIRE :** Clef Allen (a inclus)

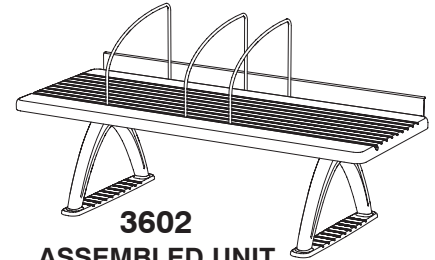
• L'INSCRIPTION POUR LA GARANTIE DU PRODUIT est disponible sur l'Internet : [www.safcoproducts.com](http://www.safcoproducts.com)

**HERRAMIENTAS NECESARIAS:** La llave hexagonal (incluido)

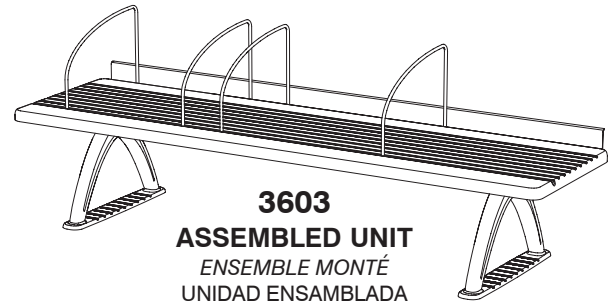
• EI REGISTRO PARA LA GARANTÍA DEL PRODUCTO está disponible en la Internet: [www.safcoproducts.com](http://www.safcoproducts.com)

PARTS LIST / LISTE DES PIÈCES / LISTA DE PIEZAS			
CODE / CODIGO	DESCRIPTION / DESCRIPTION / DESCRIPCIÓN	QTY. / QUANTITÉ / CANTIDAD	PART NO. / N° DE PIECE / NO. DE PIEZA
(A)	<b>Shelf / L'étagère / Estante</b> Model/Modèle/Modelo 3602 Model/Modèle/Modelo 3603	1	3602-01§ 3603-01§
(B)	<b>Leg / Pied / Pierna</b>	2	3602-02§
(C)	<b>Screw / Vis / Tornillo</b>	4	3602-22NC
(D)	<b>Divider / Diviseur / Divisor</b> Model/Modèle/Modelo 3602 Model/Modèle/Modelo 3603	3 4	3602-03§

**HARDWARE PACK  
PAQUET MATÉRIEL  
PAQUETE MATERIAL  
3602-19§**



**3602  
ASSEMBLED UNIT  
ENSEMBLE MONTÉ  
UNIDAD ENSAMBLADA**

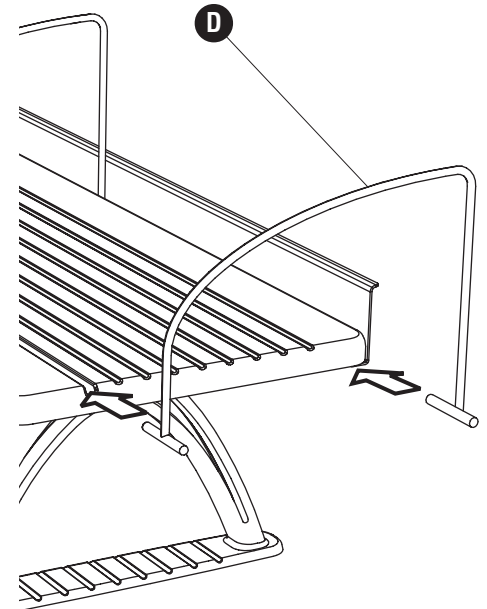
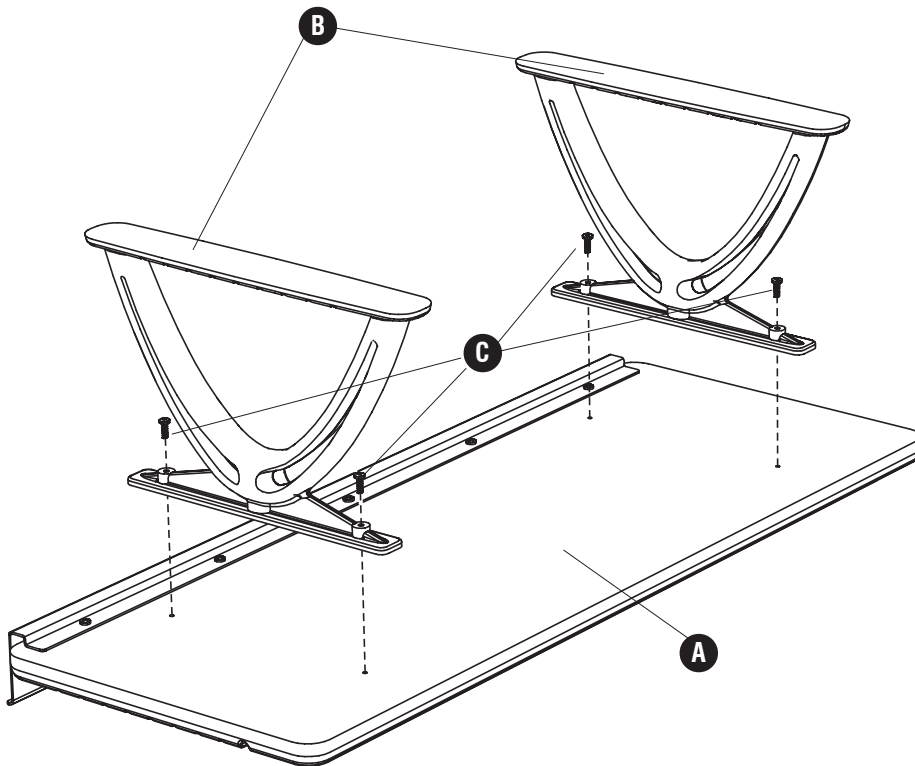


**3603  
ASSEMBLED UNIT  
ENSEMBLE MONTÉ  
UNIDAD ENSAMBLADA**

§ **Note: When corresponding about parts, be sure to state color: Black (BL).**

§ *Noter : Quand correspondre au sujet de parties, soyez sûr d'affirmer la couleur: Noir (BL).*

§ **Note: Al corresponder sobre las piezas, esté seguro declarar el color: Negro (BL)**



L'Assistance téléphonique à la clientèle Safco au 1-800-664-0042 de 8H00 à 16H30 (Heure centrale) (Opérateurs de langue anglaise)

Línea directa para el cliente de Safco 1-800-664-0042 de 8:00 AM a 4:30 PM (Hora Central) (Operadores que hablan inglés)